

ASME

Ausführung
lieferbar

SCHMUTZFÄNGER

990 ST PN 500 DN 10-65

Design Highlights

- Gehäuse und Deckelverschluss aus Schmiedestahl
- Gehäuse zweiteilig verschraubt
- Gehäusedichtung mit Vor- und Rücksprung
- Unterschiedliche Siebmaschenweiten

Vorteile

- Poren- und lunkerfrei im Gegensatz zu Stahlguss
- Zur Verbesserung der Servicemöglichkeiten, z.B. Austauschen der Siebzylinder
- Dichtung ausblassicher
- Individuell wählbar je nach Verschmutzungsgrad und Medium

Ausführung

- Gehäuse geschmiedet in Durchgangsform
- Verschraubter Deckel
- Kompakte Bauform
- Auch in Eckbauform erhältlich (992 ST)

Betriebsdaten

- Betriebsdruck bis 680 bar
- Betriebstemperatur bis 650 °C
- Maximaler Differenzdruck zwischen Ein- und Austritt 2 bar

Werkstoffe Siebmaschenweiten

- 1.0460 0,25 mm
- 1.4550 0,50 mm
- 1.4901 1,00 mm
- 1.4903
- 1.5415
- 1.7335
- 1.7383

Andere Werkstoffe und Siebmaschenweiten auf Anfrage.

Durchflussmedien

Je nach Werkstoffwahl sind die Schmutzfänger einsetzbar für Wasser, Dampf, Gas, und sonstige nicht aggressive dünnflüssige Flüssigkeiten.

Einsatzgebiete

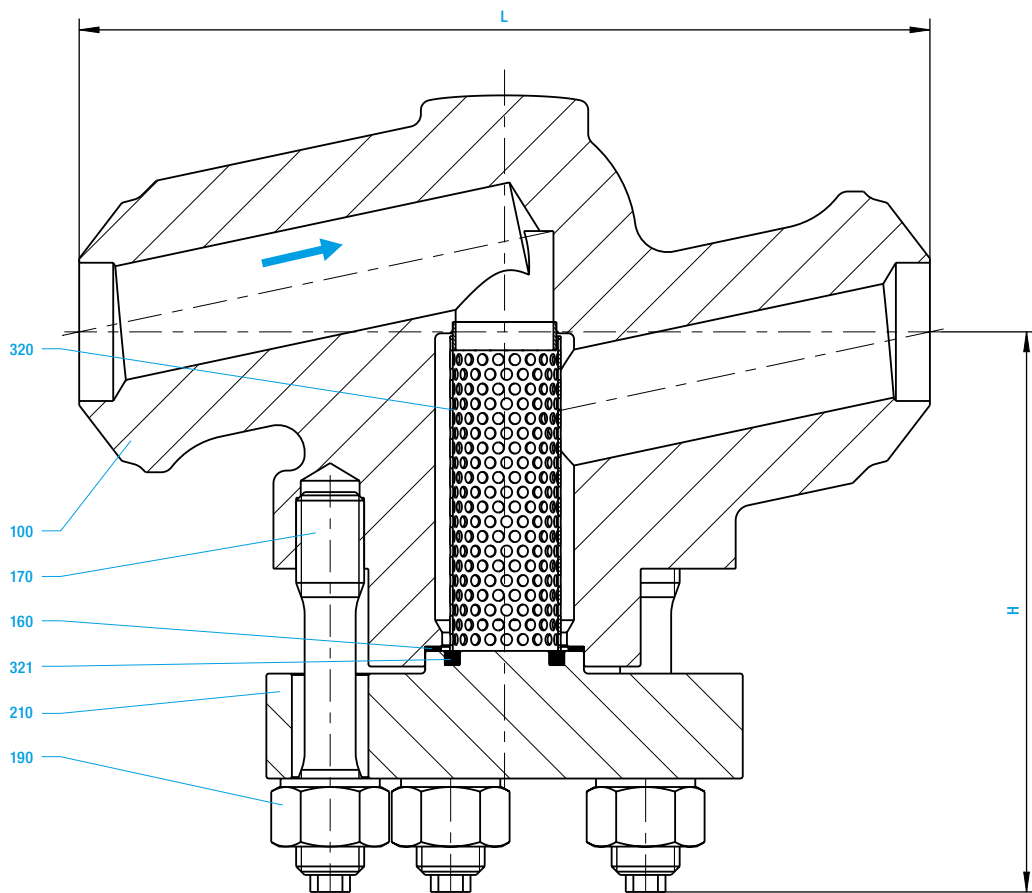
In Anlagen der Chemie-, Verfahrens-, Industrie- und Kraftwerkstechnik.

Einsatzbereich

Zulässiger Betriebsdruck [barg] bei Berechnungstemperatur [°C] ¹⁾

Werkstoff	PN	20	50	100	120	150	200	250	300	350	400	410	420	430	440	450	460	470	480	490	500	510	520	530	540	550	560	570	580	590	600	610	620	630	640	650			
1.0460	500	550	550	550	550	550	550	518	463	389	315	300	285	270	255	240	213	177	146																				
1.5415	500	550	550	550	550	550	550	550	550	537	518	514	510	507	503	500	496	493	489	426	333	253	200	160															
1.7335	500	550	550	550	550	550	550	550	550	550	550	550	550	550	550	550	550	550	550	550	500	426	338	275	222	173	142	116											
1.7383	500	550	550	550	550	550	550	550	550	550	550	550	550	550	550	550	550	550	550	550	500	437	381	333	289	252	214	189	163	140	124								
1.4903	500	550	550	550	550	550	550	550	550	550	550	550	550	550	550	550	550	550	550	550	550	550	550	550	550	550	550	500	465	430	380	338	298	261	231	198	172		
1.4901	500	550	550	550	550	550	550	550	550	550	550	550	550	550	550	550	550	550	550	550	550	550	550	550	550	550	550	550	550	562	470	419	370	322	278	241	207		
1.4550	500	550	550	550	550	550	550	544	504	481	463	460	456	454	451	449	447	445	443	442	441	440	439	438	437	437	436	435	434	433	396	363	320	271	240	207			

1) Betriebstemperatur = Berechnungstemperatur minus Temperaturzuschlag nach Regelwerk.



Werkstoffe

Pos.	Benennung	1.0460 (21)	1.5415 (42)	1.7335 (44)	1.7383 (45)	1.4903 (63)	1.4901 (66)	1.4550 (89)
100	Gehäuse	1.0460	1.5415	1.7335	1.7383	1.4903	1.4901	1.4550
160	Dichtung	Grafit	Grafit	Grafit	Grafit	Grafit	Grafit	Grafit
170	Schraubenbolzen	1.4923	1.4923	1.4923	1.4923	1.4986	1.4986	1.4986
190	Sechskantmutter	1.4923	1.4923	1.4923	1.4923	1.4986	1.4986	1.4986
210	Deckel	1.7383	1.7383	1.7383	1.7383	1.4903	1.4901	1.4550
320	Siebzylinder	1.4571	1.4571	1.4571	1.4571	1.4571	1.4571	1.4571
321	Packungsring	Grafit	Grafit	Grafit	Grafit	Grafit	Grafit	Grafit

Ersatzteile

Maße/mm

DN	L	H
10	150	100
15	150	100
20	180	127
25	180	127
32	300	198
40	300	198
50	300	198
65	350	251

Gewicht/kg

DN	Schweißenden
10	3,7
15	3,7
20	7,6
25	7,4
32	29,8
40	29,3
50	28,8
65	65

Achtung: Bei angedrehten Schweißanschlüssen gelten die für das jeweilige Rohrmaß zulässigen Betriebsdrücke.