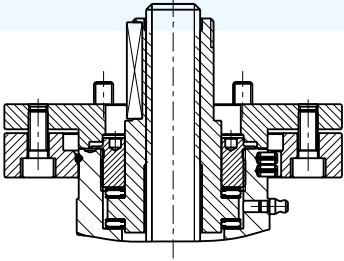
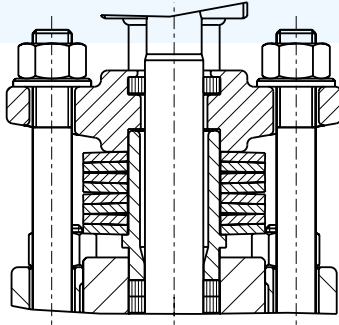


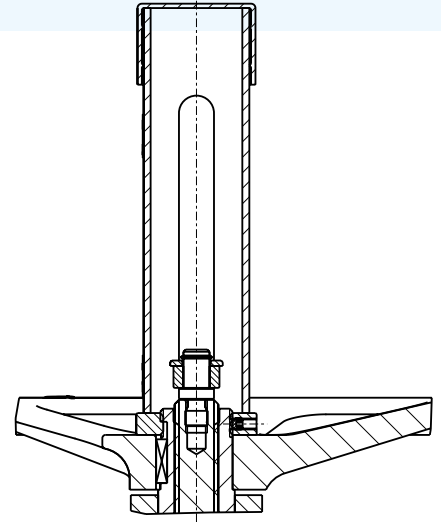
**Universal-Bügelkopf zum Anbau von Antrieben / Getrieben**



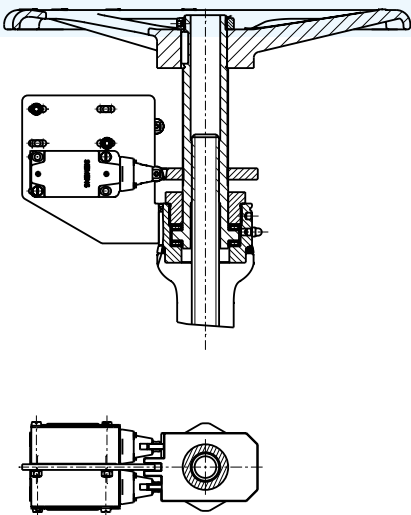
**Stopfbuchse mit zentraler Tellerfederanpressung**



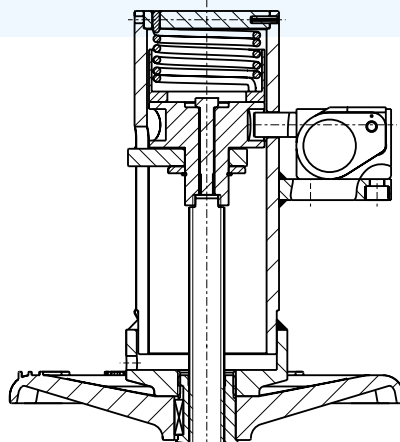
**Anzeigevorrichtung / Spindelschutzrohr**



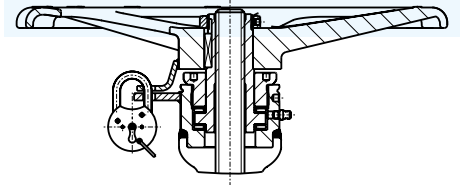
**Endschalterbetätigungseinrichtung**



**PERLOC-System-Verriegelung**



**Feststellvorrichtung/**



## Entwässerungstutzen / Lage variabel

