

**ASME**

Ausführung  
lieferbar

## DRUCKPROBENVERSCHLÜSSE

DPV 16-63 990 VW PD 16-63 DN 65-600

### Design Highlights

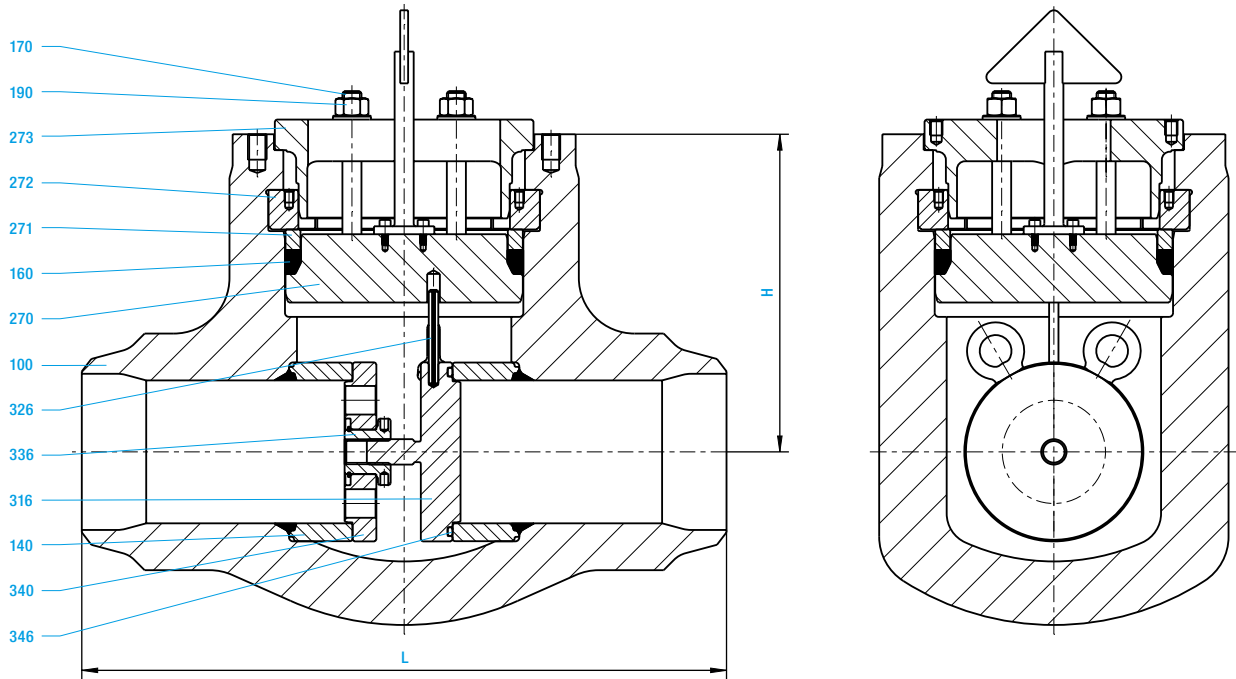
- Gehäuse und Deckelverschluss aus Schmiedestahl
- Stellungsanzeige
- Druckdichtender Deckelverschluss
- Deckel kann zur Demontage des Deckelverschlusses eingesetzt werden

### Vorteile

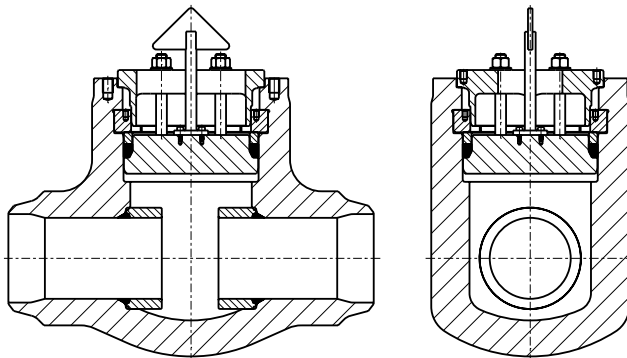
- Poren- und lunkerfrei im Gegensatz zum Stahlguss
- Zeigt an, ob der DPV geöffnet oder geschlossen ist
- Zunehmende Dichtheit nach außen mit steigendem Betriebsdruck
- Zur Demontage des Verschlussdeckels wird kein Spezialwerkzeug benötigt



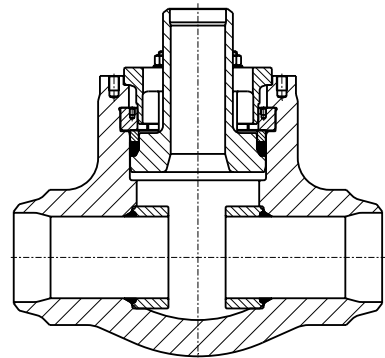
**Druckprobenverschluss mit Einsatz**



**Druckprobenverschluss ohne Einsatz**



**Druckprobenverschluss mit Ausblaseinsatz**



Sonderausführung mit Ausblaseinsatz oder Leitrohr auf Anfrage

Werkstoffe

Pos.	Benennung	1.0460 (21)	1.5415 (42)	1.7335 (44)	1.7383 (45)	1.6368 (46)	1.4903 (63)	1.4901 (66)
100	Gehäuse	1.0460	1.5415	1.7335	1.7383	1.6368	1.4903	1.4901
140	Sitzring	1.0460	1.5415	1.7335	1.7383	1.6368	1.4903	1.4901
	aufgepanzert mit	Stellit	Stellit	Stellit	Stellit	Stellit	Stellit	Stellit
160	Dichtring	Grafit	Grafit	Grafit	Grafit	Grafit	Grafit	Grafit
170	Spannschraube	A 193 B7	A 193 B7	A 193 B7	A 193 B7	A 193 B7	A 193 B7	A 193 B7
190	Sechskantmutter	A 194 2H	A 194 2H	A 194 2H	A 194 2H	A 194 2H	A 194 2H	A 194 2H
270	Verschlussdeckel	1.7383	1.7383	1.7383	1.7383	1.4903	1.4903	1.4901
271	Stützring	1.7383	1.7383	1.7383	1.7383	1.4903	1.4903	1.4901
272	Segmentring	1.7383	1.7383	1.7383	1.7383	1.4903	1.4903	1.4901
273	Stützdeckel	1.0460	1.0460	1.0460	1.0460	1.0460	1.0460	1.0460
316	Absperrplatte	1.7383	1.7383	1.7383	1.7383	1.4903	1.4903	1.4901
326	Spannstift	1.4021	1.4021	1.4021	1.4021	1.4021	1.4021	1.4021
336	Gewindebuchse	CW 713 R	CW 713 R	CW 713 R	CW 713 R	CW 713 R	CW 713 R	CW 713 R
340	Brillenplatte	1.7383	1.7383	1.7383	1.7383	1.7383	1.7383	1.7383
346	O-Ring	Viton	Viton	Viton	Viton	Viton	Viton	Viton

Ersatzteile

Maße/mm und Gewicht/kg

DN	DPV 16			DPV 25			DPV 32			DPV 40			DPV 63		
	L	H	kg	L	H	kg	L	H	kg	L	H	kg	L	H	kg
65							330	208	59	330	231	59			
80	305	207	49	305	207	49	368	221	91	368	246	91			
100	406	231	83	406	231	83	457	250	150	457	278	150			
125	483	285	137	483	285	137	533	303	288	533	337	288			
150	559	321	265	559	321	265	609	388	445	609	431	445			
200	711	401	401	711	401	401	762	431	796	762	479	796			
250	864	477	744	864	477	744	1270	528	1542	1270	587	1542			
300	991	543	1182	991	543	1182									
350	auf Anfrage			auf Anfrage			auf Anfrage			auf Anfrage			auf Anfrage		
400															
450															
500															
500															
600															