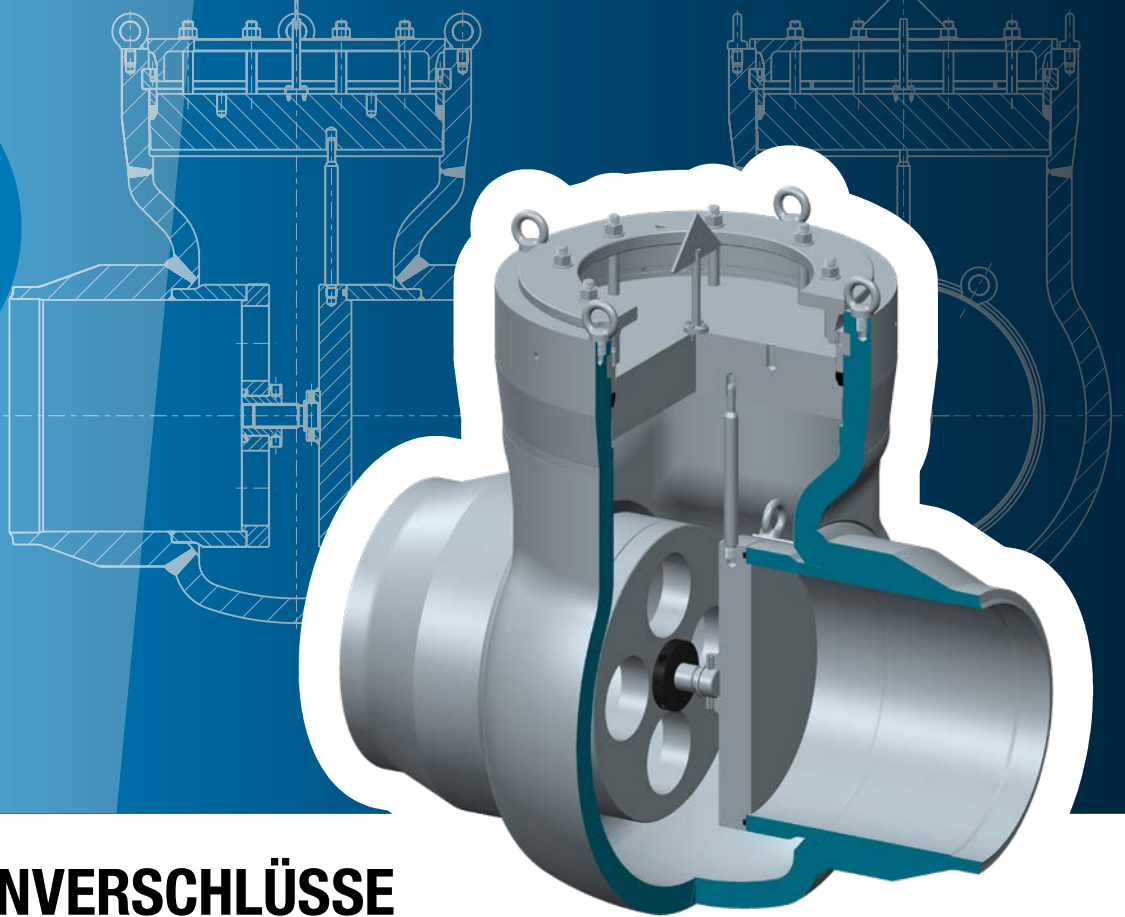


**ASME**

Ausführung  
lieferbar



## DRUCKPROBENVERSCHLÜSSE

DPV 10 990 VW PD 10 DN 350-700

### Design Highlights

- Dünne Wandstärken
- Stellungsanzeige
- Druckdichtender Deckelverschluss nach VGB Regelwerk

### Vorteile

- Ermöglicht hohe Temperaturgradienten und zyklische Beanspruchung
- Zeigt an, ob der DPV geöffnet oder geschlossen ist
- Zunehmende Dichtheit nach außen mit steigendem Betriebsdruck

### Ausführung

- Gehäuse aus blechgepresster Stahl-Schweißkonstruktion
- Eingeschweißte Sitzringe
- Stellungsanzeige
- Druckdichtender Deckel gemäß VGB-Richtlinien

### Betriebsdaten

- Betriebsdruck bis 120 bar
- Betriebstemperatur bis 650 °C

### Werkstoffe

- 1.0425
- 1.5415
- 1.7335
- 1.7383

Andere Werkstoffe auf Anfrage.

### Durchflussmedien

Je nach Werkstoffwahl sind Druckprobenverschlüsse einsetzbar für Wasser, Dampf, Gas, Öl und sonstige nicht aggressive Medien.

### Einsatzgebiete

In Anlagen der Chemie-, Industrie- und Kraftwerkstechnik.

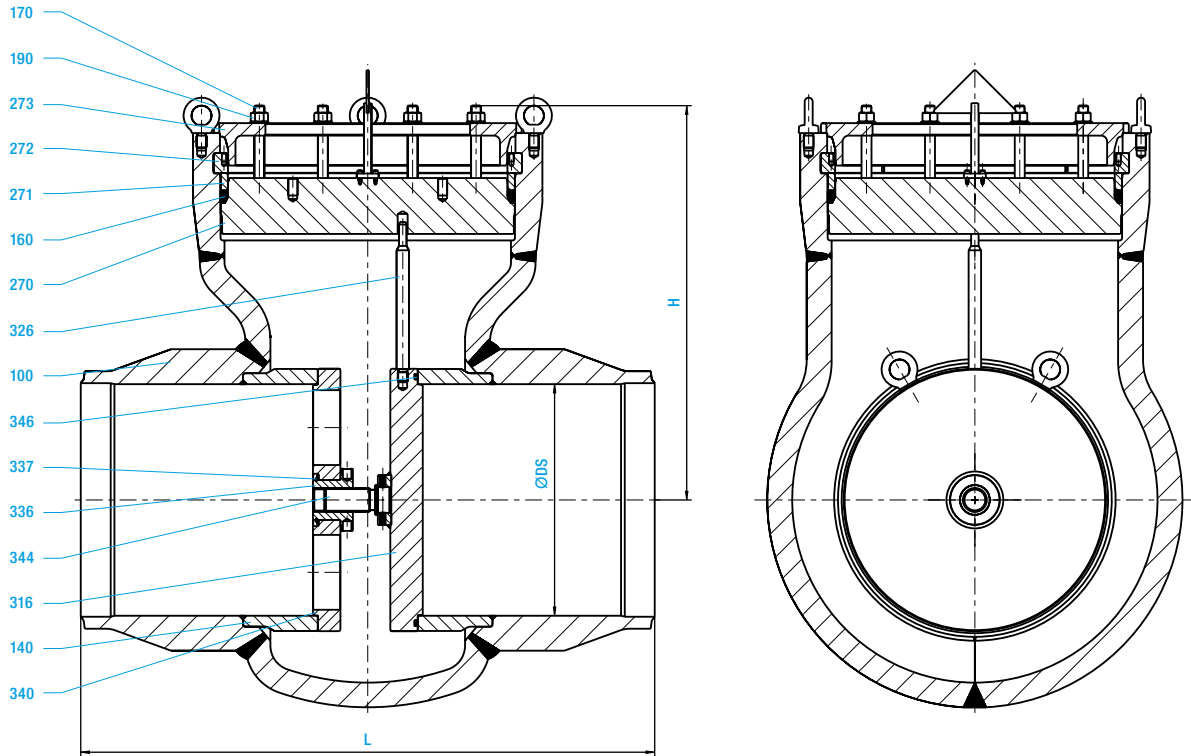
## Einsatzbereich

Zulässiger Betriebsdruck [barg] bei Berechnungstemperatur [°C] <sup>1)</sup>

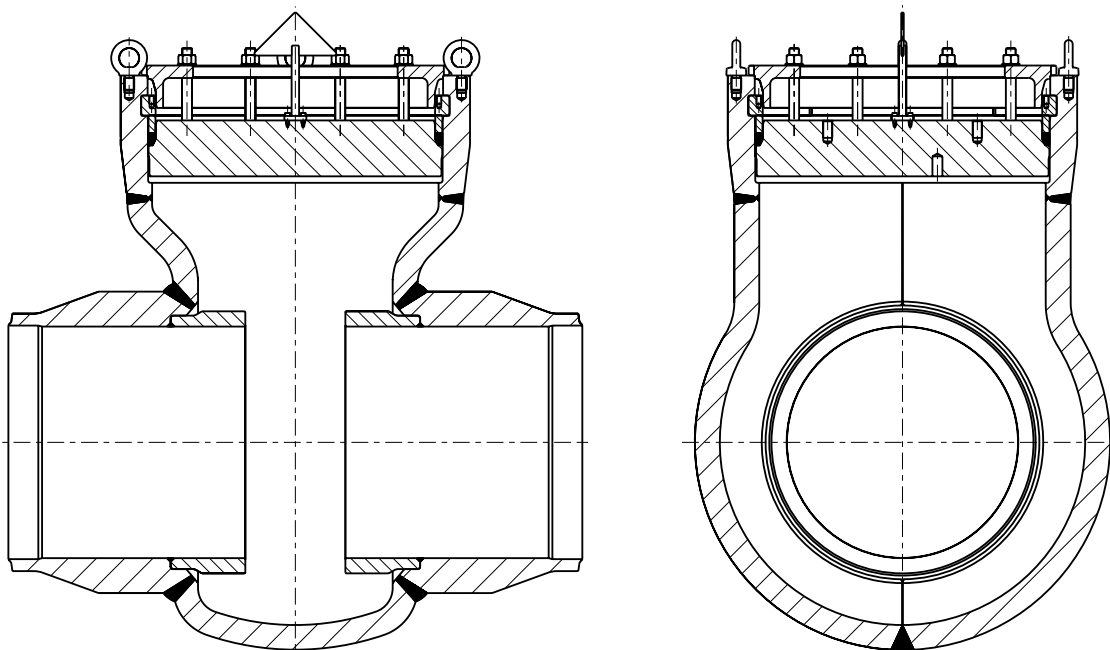
| Werkstoff | PD | 20  | 120 | 150 | 200 | 250 | 300 | 350 | 400 | 410 | 420 | 430 | 440 | 450 | 460 | 470 | 480 | 490 | 500 | 510 | 520 | 530 | 540 | 550 | 560 | 570 | 580 | 590 | 600 | 610 | 620 | 630 | 640 | 650 |  |  |  |
|-----------|----|-----|-----|-----|-----|-----|-----|-----|-----|-----|-----|-----|-----|-----|-----|-----|-----|-----|-----|-----|-----|-----|-----|-----|-----|-----|-----|-----|-----|-----|-----|-----|-----|-----|--|--|--|
| 1.0425    | 10 | 100 | 100 | 100 | 94  | 82  | 74  | 62  | 50  | 48  | 45  | 43  | 41  | 38  | 34  | 28  | 23  |     |     |     |     |     |     |     |     |     |     |     |     |     |     |     |     |     |  |  |  |
| 1.5415    | 10 | 120 | 120 | 120 | 112 | 103 | 88  | 85  | 82  | 82  | 81  | 81  | 80  | 79  | 79  | 78  | 78  | 68  | 53  | 40  | 32  | 25  |     |     |     |     |     |     |     |     |     |     |     |     |  |  |  |
| 1.7335    | 10 | 120 | 120 | 120 | 120 | 118 | 109 | 103 | 97  | 96  | 95  | 94  | 92  | 91  | 91  | 90  | 89  | 89  | 81  | 68  | 54  | 44  | 35  | 28  | 23  | 18  |     |     |     |     |     |     |     |     |  |  |  |
| 1.7383    | 10 | 120 | 120 | 120 | 120 | 120 | 118 | 109 | 103 | 102 | 101 | 99  | 98  | 97  | 96  | 95  | 94  | 89  | 79  | 69  | 61  | 53  | 46  | 40  | 34  | 30  | 26  | 22  | 20  |     |     |     |     |     |  |  |  |

1) Betriebstemperatur = Berechnungstemperatur minus Temperaturzuschlag nach Regelwerk.

**Druckprobenverschluss mit Einsatz**



**Druckprobenverschluss ohne Einsatz**



Sonderausführung mit Ausblaseeinsatz oder Leitrohr auf Anfrage

Werkstoffe

| Pos. | Benennung        | 1.0425 (22) | 1.5415 (42) | 1.7335 (44) | 1.7383 (45) |
|------|------------------|-------------|-------------|-------------|-------------|
| 100  | Gehäuse          | 1.0425      | 1.5415      | 1.7335      | 1.7383      |
| 140  | Sitzring         | 1.0460      | 1.5415      | 1.7335      | 1.7383      |
|      | aufgepanzert mit | Stellit     | Stellit     | Stellit     | Stellit     |
| 160  | Dichtring        | Grafit      | Grafit      | Grafit      | Grafit      |
| 170  | Stiftschraube    | 1.7709      | 1.7709      | 1.7709      | 1.7709      |
| 190  | Sechskantmutter  | 1.7218      | 1.7218      | 1.7218      | 1.7218      |
| 270  | Verschlussdeckel | 1.7383      | 1.7383      | 1.7383      | 1.7383      |
| 271  | Stützring        | 1.7383      | 1.7383      | 1.7383      | 1.7383      |
| 272  | Segmentring      | 1.7383      | 1.7383      | 1.7383      | 1.7383      |
| 273  | Stützdeckel      | 1.0460      | 1.0460      | 1.0460      | 1.0460      |
| 316  | Absperrplatte    | 1.7383      | 1.7383      | 1.7383      | 1.7383      |
| 326  | Stift            | 1.4021      | 1.4021      | 1.4021      | 1.4021      |
| 336  | Gewindebuchse    | CW 713 R    | CW 713 R    | CW 713 R    | CW 713 R    |
| 337  | Sicherungsring   | Federstahl  | Federstahl  | Federstahl  | Federstahl  |
| 340  | Brillenplatte    | 1.7383      | 1.7383      | 1.7383      | 1.7383      |
| 344  | Gewindebolzen    | 1.4021      | 1.4021      | 1.4021      | 1.4021      |
| 346  | O-Ring           | Viton       | Viton       | Viton       | Viton       |

Ersatzteile

Maße/mm und Gewicht/kg

| DN  | ØDS | L    | H    | kg   |
|-----|-----|------|------|------|
| 350 | 330 | 850  | 645  | 710  |
| 400 | 375 | 950  | 690  | 1150 |
| 450 | 419 | 1050 | 710  | 1400 |
| 500 | 464 | 1150 | 861  | 1800 |
| 600 | 559 | 1350 | 945  | 2540 |
| 700 | 640 | 1550 | 1150 | 3750 |