

RÜCKSCHLAGKLAPPEN

640 AA PN 10-40 DN 300-800

Design Highlights

- Gepanzerter Gehäuse- und Klappensitz
- Rückschlagplatte mit beweglicher Welle am Klappenhebel
- Lagerung des Klappenhebels auf der Klappenwelle mittels separater Lagerbuchse
- Innenliegende Klappenwelle

Vorteile

- Hohe Dichtigkeit im Abschluss auf lange Dauer
- Bessere Beweglichkeit und Anpassung der Platte am Gehäusesitz
- Zur Verbesserung der Materialpaarung und des Verschleißverhaltens
- Weniger Abdichtungen und somit weniger mögliche Leckagen nach außen

Ausführung

- Rückschlagklappe mit innenliegender Welle
- Gehäuse in Stahl-Schweißkonstruktion
- In Flansch- und Schweißendenausführung erhältlich

Werkstoffe

- 1.0425
- Andere Werkstoffe auf Anfrage.

Durchflussmedien

Je nach Werkstoffwahl sind die Rückschlagklappen einsetzbar für Wasser, Dampf, Gas, Öl und sonstige nicht aggressive Medien.

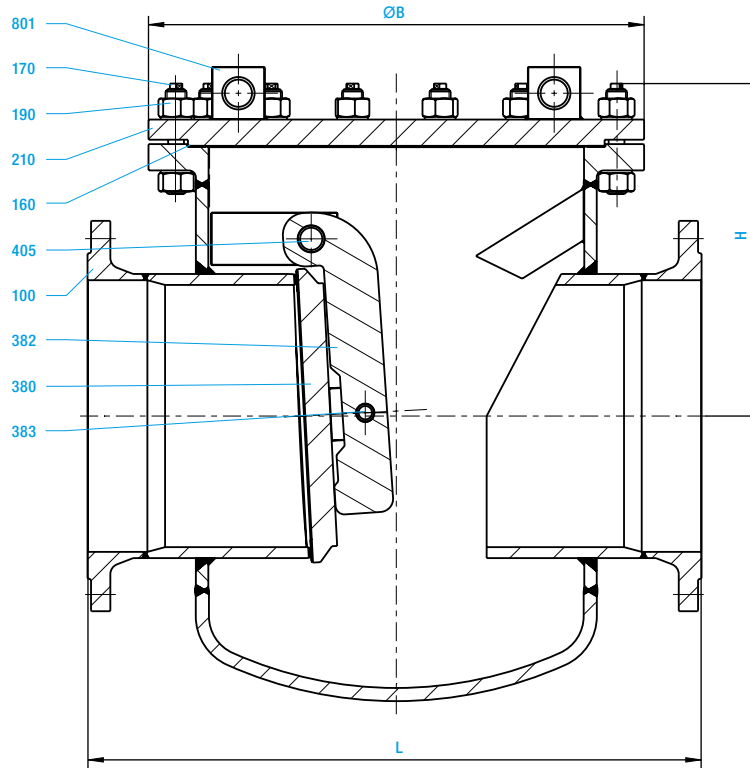
Betriebsdaten

- Betriebsdruck bis 40 bar
- Betriebstemperatur bis 400 °C

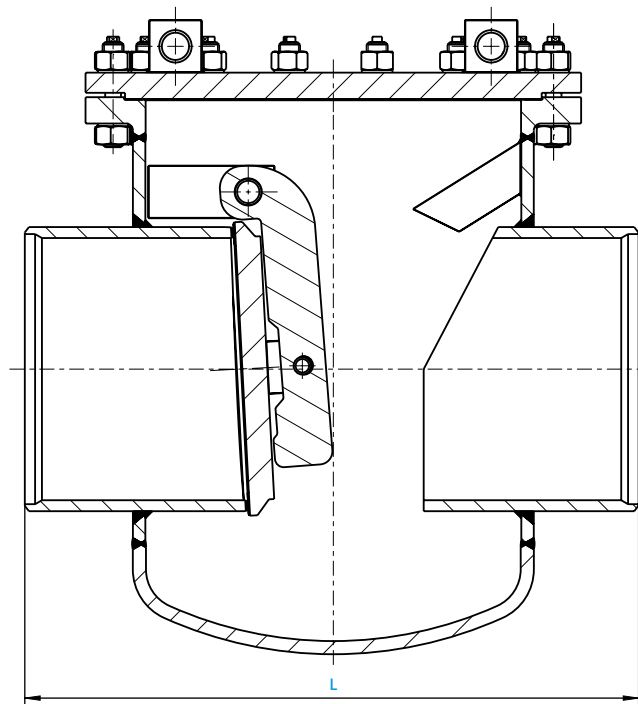
Einsatzgebiete

In Anlagen der Chemie-, Industrie- und Kraftwerkstechnik.

Flansch-Ausführung



Schweißenden-Ausführung



Werkstoffe

Pos.	Benennung	1.0425 (22)
100	Gehäuse	1.0425
	aufgepanzert mit	Cr17 ¹⁾
160	Dichtring	Kammprofil mit Grafitauflage
170	Stiftschraube	1.7218
190	Sechskantmutter	1.7218
210	Deckel	1.0425
380	Rückschlagplatte	1.0425
	aufgepanzert mit	Cr17 ¹⁾
382	Plattenhebel	1.0038
383	Bolzen	1.4021
405	Klappenwelle	1.4021
801	Lasche	1.0570

Ersatzteile

Werkstoffe 1.0571, 1.5415, 1.7335 auf Anfrage.

1) Auf Wunsch mit Stellite

Maße/mm

DN	PN	10-16	25-40	10-16	25	40	10-16	25	40
		L	L	H	H	H	ØB	ØB	ØB
300		700	850	375	405	425	565	575	575
350		800	980	427	448	483	630	640	640
400		900	1100	463	498	577	750	770	770
450		1000	1200	525	564	617	750	750	780
500		1100	1250	591	610	633	870	870	890
600		1300	1450	824	841	811	1040	1040	1040
700		1500	1650	896	918		1175	1175	
800		1700	1850	973	1018		1275	1275	

Gewichte/kg und Kvs-Werte m³/h

DN	PN	10	16	25	40	10	16	25	40	Kvs [m³/h]
		Flansche				Schweißenden				
300		275	285	350	430	255	255	305	355	3600
350		380	395	475	550	335	345	395	445	4900
400		560	575	735	895	525	525	365	745	6400
500		910	945	1180	1300	860	860	1040	1125	9996
600										14395
700										19593
800										25591