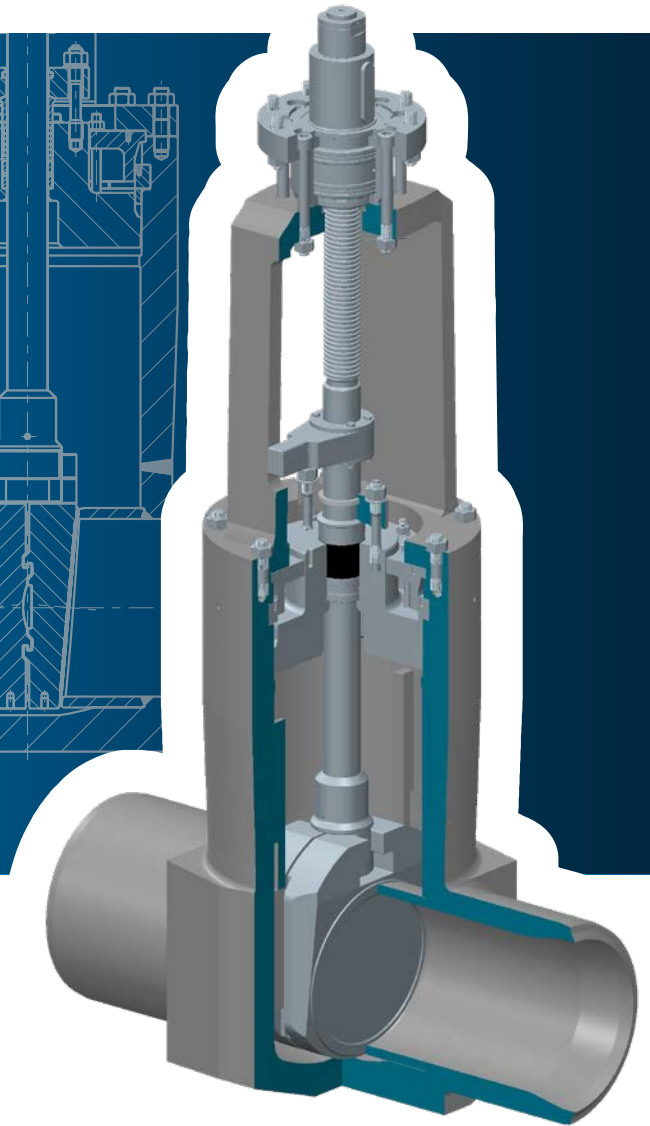
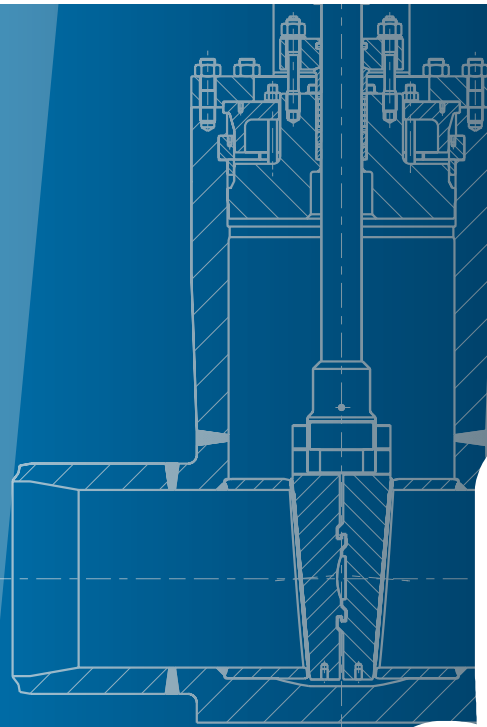


ASME

 Ausführung
lieferbar


HOCHDRUCKSCHIEBER

DSK 16-63 700 JT PD 16-63 DN 50-600

Design Highlights

- Hoher Bügelaufsatz
- Sitze des Absperrorgans und des Gehäuses generell in Stellit integral aufgepanzert
- Nichtdrehende Spindel mit außenliegendem Spindelgewinde und prägepoliertem Schaft
- Spindel mit außenliegender Verdrehsicherung
- Verbindung zwischen Absperrorgan und Spindel über Hammerkopf
- Stopfbuchsbrücke und Stopfbuchsring zweigeteilt
- Gewindebuchse mit Axial-Nadellager unterhalb und oberhalb abgestützt

Vorteile

- Vermeidung unzulässiger Temperaturen im Lagerbereich (Schmierfähigkeit des Fettes)
- Optimale Gleitpaarung mit minimalem Verschleiß
- Minimaler Packungsverschleiß gegenüber geschliffenen Oberflächen
- Vermeiden der Ableitung von Torsionskräften in die Plattengarnitur
- Verschiebmöglichkeit des Keils in Rohrachsrichtung im Rahmen des Führungsspiels und damit Vermeidung von Biegebelastungen auf die Spindel
- Vermeidung von Spindelbeschädigungen durch ungleiches Anziehen der Stopfbuchsschrauben
- Reduzierung des erforderlichen Kraftaufwandes beim Öffnen und Schließen der Armatur

Ausführung

- Gehäuse aus Schmiedestahl
- Keilplatten-Ausführung
- Eingeschweißte Sitzringe und Führungsleisten
- Außenliegendes Spindelgewinde
- Stellungsanzeige / Verdrehsicherung
- Druckdichtender Deckelverschluss gem. VGB-Richtlinien
- Gelagerte Gewindebuchse
- Bügelkopf geeignet zum Aufbau von Antrieben

Werkstoffe

- 1.0460
 - 1.4901
 - 1.4903
 - 1.5415
 - 1.6368
 - 1.7335
 - 1.7383
- Andere Werkstoffe auf Anfrage.

Betriebsdaten

- Betriebsdruck bis 680 bar
 - Betriebstemperatur bis 650 °C
- Höhere Auslegung auf Anfrage.

Durchflussmedien

Je nach Werkstoffwahl sind die Schieber einsetzbar für Wasser, Dampf, Öl und sonstige nicht aggressive Medien.

Einsatzgebiete

In Anlagen der Chemie-, Industrie-, Kraftwerkstechnik und im Schiffbau.

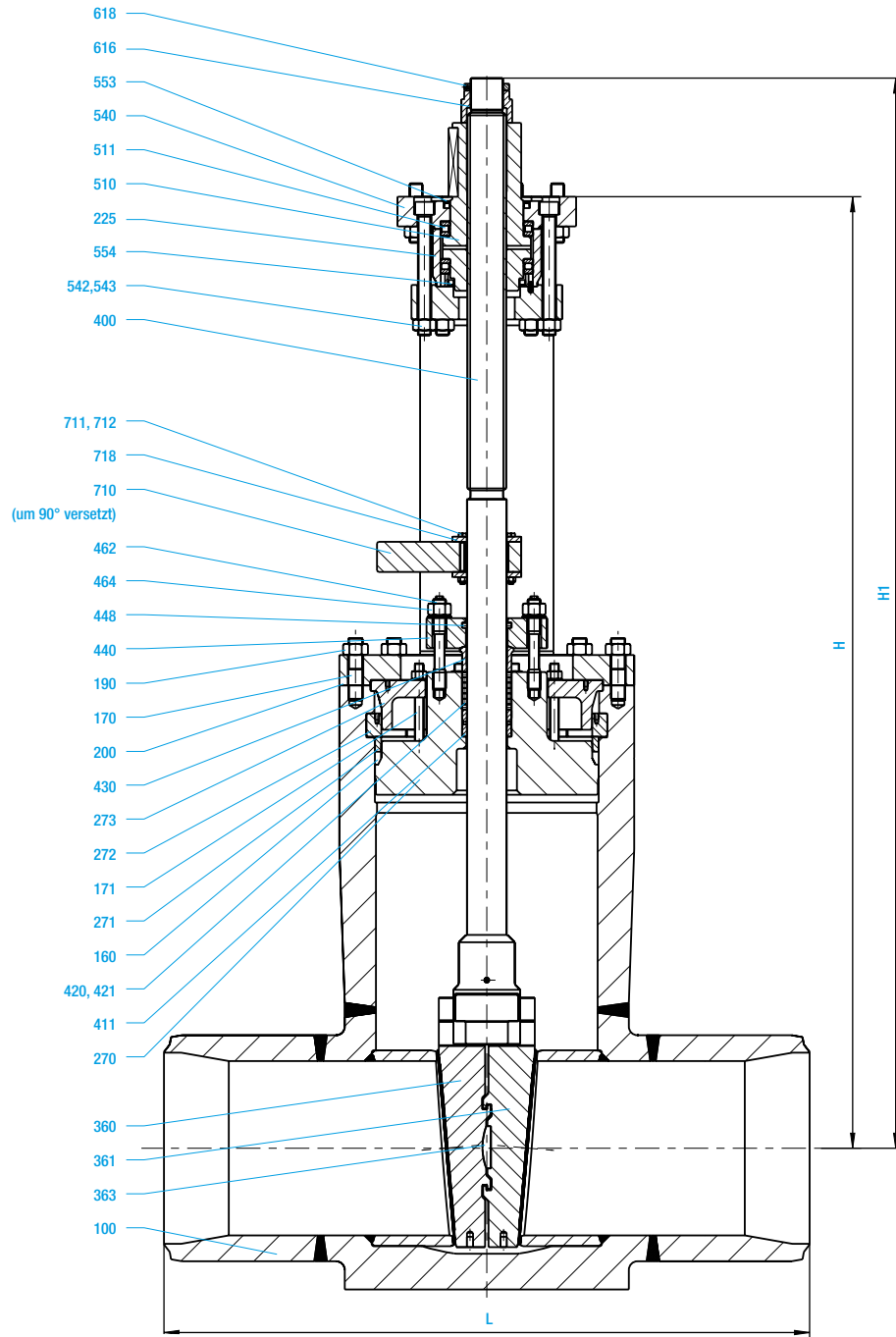
Einsatzbereich

Zulässiger Betriebsdruck [barg] bei Berechnungstemperatur [°C] ¹⁾

| Werkstoff | PD | 20 | 120 | 150 | 200 | 250 | 300 | 350 | 400 | 410 | 420 | 430 | 440 | 450 | 460 | 470 | 480 | 490 | 500 | 510 | 520 | 530 | 540 | 550 | 560 | 570 | 580 | 590 | 600 | 610 | 620 | 630 | 640 | 650 | | | | | |
|-----------|----|-----|-----|-----|-----|-----|-----|-----|-----|-----|-----|-----|-----|-----|-----|-----|-----|-----|-----|-----|-----|-----|-----|-----|-----|-----|-----|-----|-----|-----|-----|-----|-----|-----|-----|-----|--|--|--|
| 1.0460 | 16 | 160 | 160 | 160 | 151 | 132 | 118 | 99 | 80 | 76 | 73 | 69 | 65 | 61 | 54 | 45 | 37 | | | | | | | | | | | | | | | | | | | | | | |
| | 25 | 250 | 250 | 250 | 235 | 206 | 184 | 155 | 125 | 119 | 113 | 107 | 102 | 96 | 85 | 71 | 58 | | | | | | | | | | | | | | | | | | | | | | |
| | 32 | 320 | 320 | 320 | 302 | 264 | 236 | 198 | 160 | 153 | 145 | 138 | 130 | 123 | 109 | 91 | 75 | | | | | | | | | | | | | | | | | | | | | | |
| | 40 | 400 | 400 | 400 | 377 | 330 | 295 | 248 | 200 | 191 | 182 | 172 | 163 | 153 | 136 | 113 | 93 | | | | | | | | | | | | | | | | | | | | | | |
| 1.5415 | 16 | 192 | 192 | 192 | 179 | 165 | 141 | 137 | 132 | 131 | 130 | 129 | 128 | 127 | 126 | 125 | 124 | 109 | 85 | 64 | 51 | 41 | | | | | | | | | | | | | | | | | |
| | 25 | 300 | 300 | 300 | 280 | 258 | 221 | 213 | 206 | 205 | 203 | 202 | 200 | 199 | 197 | 196 | 194 | 170 | 132 | 101 | 79 | 64 | | | | | | | | | | | | | | | | | |
| | 32 | 385 | 385 | 385 | 358 | 330 | 283 | 273 | 264 | 262 | 260 | 258 | 256 | 255 | 253 | 251 | 249 | 217 | 170 | 129 | 102 | 81 | | | | | | | | | | | | | | | | | |
| | 40 | 480 | 480 | 480 | 448 | 413 | 354 | 342 | 330 | 328 | 325 | 323 | 321 | 318 | 316 | 314 | 311 | 272 | 212 | 161 | 127 | 102 | | | | | | | | | | | | | | | | | |
| 1.7335 | 16 | 192 | 192 | 192 | 192 | 189 | 174 | 165 | 156 | 154 | 152 | 150 | 148 | 146 | 145 | 144 | 143 | 142 | 129 | 109 | 86 | 70 | 57 | 44 | 36 | 29 | | | | | | | | | | | | | |
| | 25 | 300 | 300 | 300 | 300 | 294 | 272 | 258 | 243 | 240 | 237 | 234 | 231 | 228 | 227 | 225 | 224 | 222 | 202 | 170 | 134 | 109 | 88 | 69 | 57 | 46 | | | | | | | | | | | | | |
| | 32 | 385 | 385 | 385 | 385 | 377 | 349 | 330 | 311 | 307 | 304 | 300 | 296 | 292 | 290 | 289 | 287 | 285 | 258 | 217 | 172 | 140 | 113 | 88 | 72 | 59 | | | | | | | | | | | | | |
| | 40 | 481 | 481 | 481 | 481 | 471 | 436 | 413 | 389 | 384 | 380 | 375 | 370 | 365 | 363 | 364 | 358 | 356 | 323 | 272 | 215 | 175 | 141 | 110 | 91 | 74 | | | | | | | | | | | | | |
| 1.7383 | 16 | 192 | 192 | 192 | 192 | 192 | 189 | 174 | 165 | 163 | 161 | 159 | 157 | 156 | 154 | 152 | 150 | 143 | 127 | 111 | 97 | 85 | 74 | 64 | 55 | 48 | 41 | 36 | 32 | | | | | | | | | | |
| | 25 | 300 | 300 | 300 | 300 | 300 | 294 | 272 | 258 | 255 | 252 | 249 | 246 | 243 | 240 | 237 | 234 | 224 | 199 | 174 | 152 | 132 | 115 | 100 | 85 | 75 | 65 | 56 | 49 | | | | | | | | | | |
| | 32 | 384 | 384 | 384 | 384 | 384 | 377 | 349 | 330 | 326 | 322 | 319 | 315 | 311 | 307 | 304 | 300 | 287 | 255 | 223 | 194 | 170 | 147 | 128 | 109 | 96 | 83 | 72 | 63 | | | | | | | | | | |
| | 40 | 480 | 480 | 480 | 480 | 480 | 471 | 436 | 413 | 408 | 403 | 398 | 384 | 389 | 384 | 379 | 375 | 358 | 318 | 278 | 243 | 212 | 184 | 160 | 137 | 120 | 104 | 90 | 79 | | | | | | | | | | |
| 1.6368 | 16 | 263 | 263 | 263 | 263 | 263 | 263 | 263 | 263 | | | | | | | | | | | | | | | | | | | | | | | | | | | | | | |
| | 25 | 410 | 410 | 410 | 410 | 410 | 410 | 410 | 410 | | | | | | | | | | | | | | | | | | | | | | | | | | | | | | |
| | 32 | 525 | 525 | 525 | 525 | 525 | 525 | 525 | 525 | | | | | | | | | | | | | | | | | | | | | | | | | | | | | | |
| | 40 | 657 | 657 | 657 | 657 | 627 | 657 | 657 | 657 | | | | | | | | | | | | | | | | | | | | | | | | | | | | | | |
| 1.4903 | 16 | 272 | 272 | 272 | 272 | 272 | 272 | 272 | 272 | 272 | 272 | 272 | 272 | 272 | 272 | 272 | 268 | 245 | 239 | 221 | 203 | 186 | 169 | 153 | 137 | 123 | 108 | 96 | 85 | 74 | 64 | 55 | 48 | 41 | | | | | |
| | 25 | 425 | 425 | 425 | 425 | 425 | 425 | 425 | 425 | 425 | 425 | 425 | 425 | 425 | 425 | 425 | 425 | 418 | 383 | 372 | 344 | 316 | 290 | 263 | 238 | 213 | 191 | 169 | 150 | 132 | 115 | 100 | 85 | 75 | 65 | | | | |
| | 32 | 544 | 544 | 544 | 544 | 544 | 544 | 544 | 544 | 544 | 544 | 544 | 544 | 544 | 544 | 544 | 536 | 490 | 477 | 441 | 405 | 371 | 338 | 305 | 273 | 245 | 217 | 192 | 170 | 147 | 128 | 109 | 96 | 83 | | | | | |
| | 40 | 680 | 680 | 680 | 680 | 680 | 680 | 680 | 680 | 680 | 680 | 680 | 680 | 680 | 680 | 680 | 680 | 669 | 613 | 596 | 552 | 507 | 464 | 422 | 382 | 342 | 306 | 271 | 240 | 212 | 184 | 160 | 137 | 120 | 104 | | | | |
| 1.4901 | 16 | 272 | 272 | 272 | 272 | 272 | 272 | 272 | 272 | 272 | 272 | 272 | 272 | 272 | 272 | 272 | 272 | 271 | 254 | 237 | 221 | 205 | 190 | 176 | 161 | 147 | 133 | 119 | 106 | 94 | 81 | 70 | 61 | 52 | | | | | |
| | 25 | 425 | 425 | 425 | 425 | 425 | 425 | 425 | 425 | 425 | 425 | 425 | 425 | 425 | 425 | 425 | 425 | 425 | 425 | 423 | 397 | 370 | 345 | 320 | 297 | 275 | 252 | 230 | 208 | 186 | 166 | 147 | 127 | 110 | 95 | 82 | | | |
| | 32 | 544 | 544 | 544 | 544 | 544 | 544 | 544 | 544 | 544 | 544 | 544 | 544 | 544 | 544 | 544 | 544 | 544 | 544 | 542 | 508 | 474 | 442 | 410 | 380 | 352 | 323 | 295 | 267 | 239 | 212 | 188 | 163 | 141 | 122 | 105 | | | |
| | 40 | 680 | 680 | 680 | 680 | 680 | 680 | 680 | 680 | 680 | 680 | 680 | 680 | 680 | 680 | 680 | 680 | 680 | 680 | 677 | 635 | 592 | 552 | 512 | 475 | 440 | 404 | 369 | 334 | 298 | 265 | 235 | 204 | 176 | 152 | 131 | | | |

1) Betriebstemperatur = Berechnungstemperatur minus Temperaturzuschlag nach Regelwerk.

Auslegung gemäß Betriebsdaten, PD 63 auf Anfrage.



Werkstoffe

| Pos. | Benennung | 1.0460 (21) | 1.5415 (42) | 1.7335 (44) | 1.7383 (45) | 1.6368 (46) | 1.4903 (63) | 1.4901 (66) |
|-----------|---------------------|-------------|-------------|-------------|-------------|-------------|-------------|-------------|
| 100 | Gehäuse | 1.0460 | 1.5415 | 1.7335 | 1.7383 | 1.6368 | 1.4903 | 1.4901 |
| | aufgepanzert mit | Stellit | Stellit | Stellit | Stellit | Stellit | Stellit | Stellit |
| 160 | Dichtring | Grafit | Grafit | Grafit | Grafit | Grafit | Grafit | Grafit |
| 170 | Stiftschraube | 1.7709 | 1.7709 | 1.7709 | 1.7709 | 1.7709 | 1.4923 | 1.4980 |
| 171 | Spannschraube | 1.7709 | 1.7709 | 1.7709 | 1.7709 | 1.7709 | 1.7709 | 1.7709 |
| 190 | Sechskantmutter | 1.7218 | 1.7218 | 1.7218 | 1.7218 | 1.7218 | 1.4923 | 1.4980 |
| 200 | Bügelauflaufsatz | 1.5415 | 1.5415 | 1.5415 | 1.5415 | 1.5415 | 1.5415 | 1.5415 |
| 225 | Bügelkopf | 1.0460 | 1.0460 | 1.0460 | 1.0460 | 1.0460 | 1.0460 | 1.0460 |
| 270 | Verschlussdeckel | 1.0460 | 1.5415 | 1.7335 | 1.7383 | 1.6368 | 1.4903 | 1.4901 |
| 271 | Stützring | 1.0460 | 1.5415 | 1.7335 | 1.7383 | 1.6368 | 1.4903 | 1.4901 |
| 272 | Segmentring | 1.0460 | 1.5415 | 1.7335 | 1.7383 | 1.6368 | 1.4903 | 1.4901 |
| 273 | Stützdeckel | 1.0460 | 1.5415 | 1.7335 | 1.7383 | 1.6368 | 1.4903 | 1.4901 |
| 360 | Schieberplatte | 1.0460 | 1.5415 | 1.7335 | 1.7383 | 1.6368 | 1.4903 | 1.4901 |
| | aufgepanzert mit | Stellit | Stellit | Stellit | Stellit | Stellit | Stellit | Stellit |
| 363 | Druckstück | 1.4122 | 1.4122 | 1.4122 | 1.4122 | 1.4122 | 1.4122 | 1.4122 |
| 400 | Spindel | 1.4921 | 1.4021 | 1.4923 | 1.4923 | 1.4923 | 1.4923 | 1.4980 |
| 411 | Führungshülse | 1.8507 | 1.8507 | 1.8507 | 1.8507 | 1.8507 | 1.8507 | 1.8507 |
| 420 | Packung | Grafit | Grafit | Grafit | Grafit | Grafit | Grafit | Grafit |
| 421 | Kammerungsring | Grafit | Grafit | Grafit | Grafit | Grafit | Grafit | Grafit |
| 430 | Stopfbuchsring | 1.5415 | 1.5415 | 1.5415 | 1.5415 | 1.5415 | 1.5415 | 1.5415 |
| 440 | Stopfbuchsbrille | 1.0460 | 1.5415 | 1.7335 | 1.7383 | 1.6368 | 1.4903 | 1.4903 |
| 448 | Schmutzabstreifer | Grafit | Grafit | Grafit | Grafit | Grafit | Grafit | Grafit |
| 462 | Stiftschraube | 1.7709 | 1.7709 | 1.7709 | 1.7709 | 1.4923 | 1.4923 | 1.4980 |
| 464 | Sechskantmutter | 1.7218 | 1.7218 | 1.7218 | 1.7218 | 1.4923 | 1.4923 | 1.4980 |
| 510 | Gewindebuchse | CW 713 R | CW 713 R | CW 713 R | CW 713 R | CW 713 R | CW 713 R | CW 713 R |
| 511 | Wälzlager | WLSt | WLSt | WLSt | WLSt | WLSt | WLSt | WLSt |
| 540 | Flansch | 1.0425 | 1.0425 | 1.0425 | 1.0425 | 1.0425 | 1.0425 | 1.0425 |
| 542 | Zylinderschraube | 8,8 | 8,8 | 8,8 | 8,8 | 8,8 | 8,8 | 8,8 |
| 543 | Sechskantmutter | 8 | 8 | 8 | 8 | 8 | 8 | 8 |
| 553 / 554 | Wellendichtring | NBR | NBR | NBR | NBR | NBR | NBR | NBR |
| 616 | Hubanschlag | 1.0460 | 1.0460 | 1.0460 | 1.0460 | 1.0460 | 1.0460 | 1.0460 |
| 618 | Sechskantrohrmutter | St | St | St | St | St | St | St |
| 710 | Drehsicherung | 1.0425 | 1.0425 | 1.0425 | 1.0425 | 1.0425 | 1.0425 | 1.0425 |
| 711 | Sechskantschraube | 8,8 | 8,8 | 8,8 | 8,8 | 8,8 | 8,8 | 8,8 |
| 712 | Sechskantmutter | 8 | 8 | 8 | 8 | 8 | 8 | 8 |
| 718 | Scheibe | 1.0038 | 1.0038 | 1.0038 | 1.0038 | 1.0038 | 1.0038 | 1.0038 |

Ersatzteile

Maße/mm, Gewichte/kg und Kvs-Werte m³/h

| DN | DSK 16 | | | | | | DSK 25 | | | | | | DSK 32 | | | | | | DSK 40 | | | DSK 63 | | | | KV [m³/h] | | | | |
|----------|---------------------|------|------|-----|-------|------|---------------------|------|------|-----|-------|------|---------------------|------|------|-----|-------|------|--------|-----|----|--------|-----|---|-------|-----------|-------|--|--|--|
| | L | H | H1 | Hub | U/Hub | kg | L | H | H1 | Hub | U/Hub | kg | L | H | H1 | Hub | U/Hub | kg | H | Hub | kg | H | Hub | p | U/Hub | | kg | | | |
| 65 - 200 | Ausführung DSK26.25 | | | | | | Ausführung DSK26.25 | | | | | | Ausführung DSK26.40 | | | | | | | | | | | | | | | | | |
| 225 | | | | | | | | | | | | | 1050 | 1720 | 1925 | 240 | 23 | 1980 | | | | | | | | | 4221 | | | |
| 250 | | | | | | | | | | | | | 1150 | 1980 | 2225 | 270 | 26 | 2300 | | | | | | | | | 5211 | | | |
| 300 | | | | | | | | | | | | | 1350 | 2195 | 2450 | 305 | 26 | 3600 | | | | | | | | | 7504 | | | |
| 350 | 1200 | 2140 | 2400 | 360 | 36 | 2230 | 1550 | 2280 | 2550 | 350 | 30 | 3700 | 1550 | 2400 | 2700 | 350 | 32 | 5840 | | | | | | | | | 10214 | | | |
| 400 | 1350 | 2320 | 2600 | 400 | 40 | 3000 | 1750 | 2565 | 2875 | 410 | 37 | 5500 | 1950 | 2700 | 3025 | 410 | 37 | 8200 | | | | | | | | | 13340 | | | |
| 450 | 1500 | 2485 | 2850 | 456 | 38 | 3935 | 1950 | 2850 | 3200 | 460 | 41 | 7600 | | | | | | | | | | | | | | | 16884 | | | |
| 500 | 1650 | 2850 | 3200 | 495 | 42 | 5400 | | | | | | | | | | | | | | | | | | | | | 20844 | | | |
| 600 | 1650 | 2900 | 3250 | 588 | 49 | 6120 | | | | | | | | | | | | | | | | | | | | | 30015 | | | |