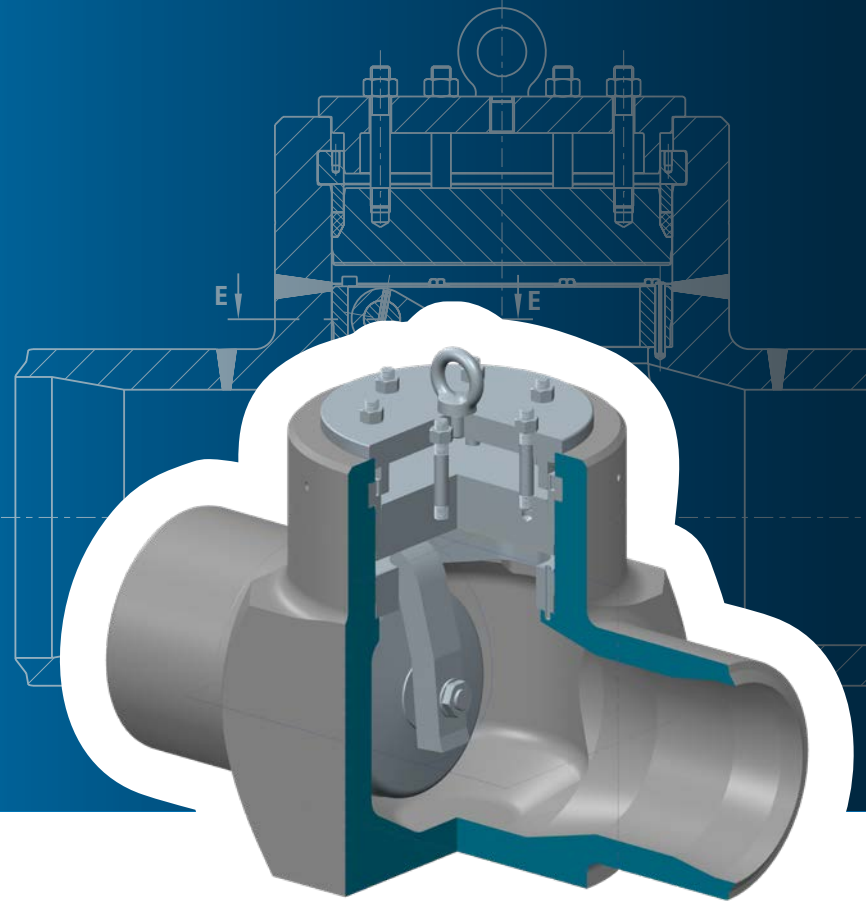


ASME

 Ausführung
lieferbar


HOCHDRUCK RÜCKSCHLAGKLAPPEN

DRI 16-63 640 AB PD 16-63 DN 50-600

Design Highlights

- Gehäuse und Deckelverschluss aus Schmiedestahl
- Sitze generell mit Stellite gepanzert
- Klappenhebel in separatem Haltering gelagert
- Balliger Zapfen an der Rückschlagplatte
- Druckdichtender Deckelverschluss

Vorteile

- Poren- und lunkerfrei im Gegensatz zu Stahlguss
- Hohe Dichtheit im Abschluss auf lange Dauer
- Das Tragbild der Platte kann geprüft werden, bevor der Deckelverschluss eingesetzt wird
- Bessere Beweglichkeit und Anpassung der Platte an den Gehäusesitz
- Zunehmende Dichtheit nach außen mit steigendem Betriebsdruck

Ausführung

- Gehäuse aus Schmiedestahl
- Rückschlagklappe mit innenliegender Welle
- Aufhängung der Rückschlagplatte am Gehäuseeinsatz
- Eingeschweißter Sitzring
- Druckdichtender Deckelverschluss gem. VGB-Richtlinie

Betriebsdaten

- Betriebsdruck bis 680 bar
 - Betriebstemperatur bis 650 °C
- Höhere Auslegung auf Anfrage.

Werkstoffe

- 1.0460
 - 1.4901
 - 1.4903
 - 1.5415
 - 1.6368
 - 1.7335
 - 1.7383
- Andere Werkstoffe auf Anfrage.

Durchflussmedien

Je nach Werkstoffwahl sind die Rückschlagklappen einsetzbar für Wasser, Dampf, Gas, Öl und sonstige nicht aggressive Medien.

Einsatzgebiete

In Anlagen der Chemie-, Industrie- und Kraftwerkstechnik.

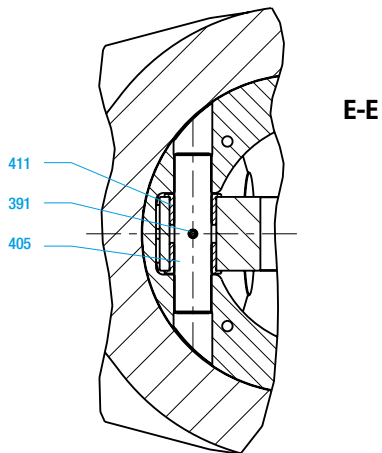
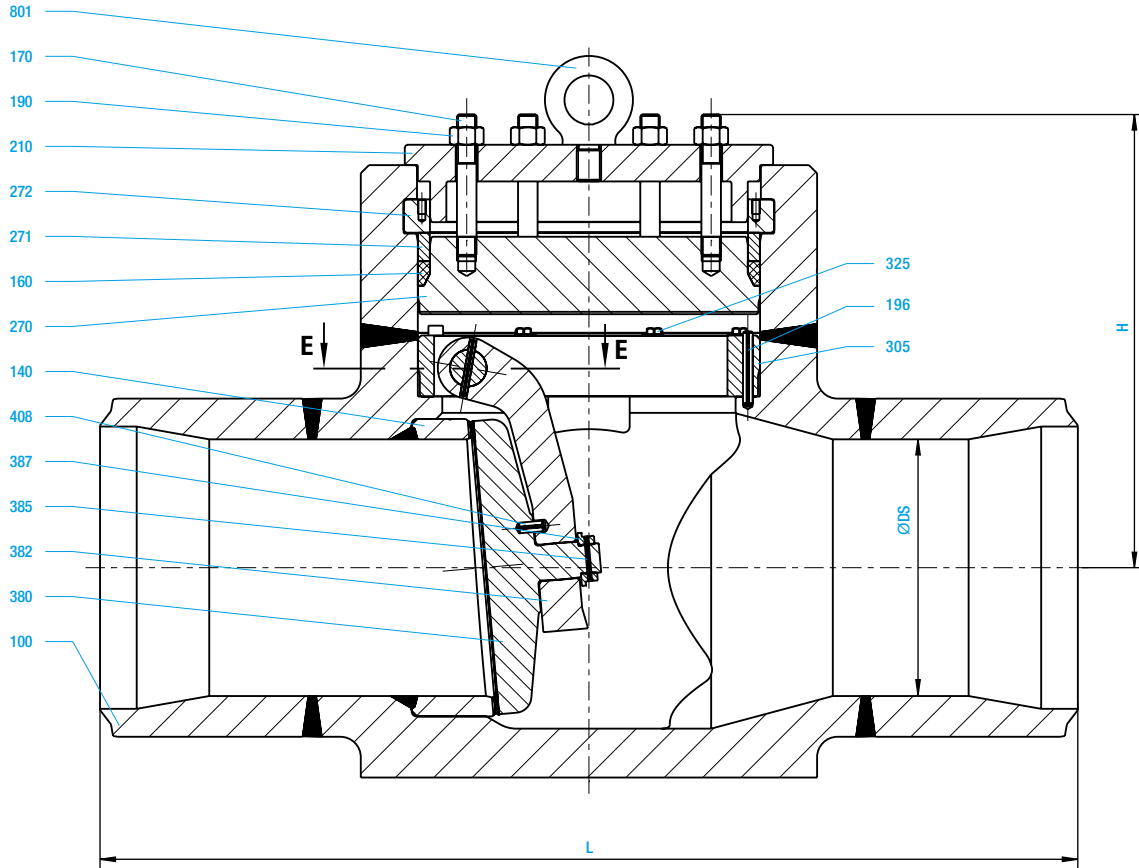
Einsatzbereich

Zulässiger Betriebsdruck [barg] bei Berechnungstemperatur [°C] ¹⁾

Werkstoff	PD	20	120	150	200	250	300	350	400	410	420	430	440	450	460	470	480	490	500	510	520	530	540	550	560	570	580	590	600	610	620	630	640	650					
1.0460	16	160	160	160	151	132	118	99	80	76	73	69	65	61	54	45	37																						
	25	250	250	250	235	206	184	155	125	119	113	107	102	96	85	71	58																						
	32	320	320	320	302	264	236	198	160	153	145	138	130	123	109	91	75																						
	40	400	400	400	377	330	295	248	200	191	182	172	163	153	136	113	93																						
1.5415	16	192	192	192	179	165	141	137	132	131	130	129	128	127	126	125	124	109	85	64	51	41																	
	25	300	300	300	280	258	221	213	206	205	203	202	200	199	197	196	194	170	132	101	79	64																	
	32	385	385	385	358	330	283	273	264	262	260	258	256	255	253	251	249	217	170	129	102	81																	
	40	480	480	480	448	413	354	342	330	328	325	323	321	318	316	314	311	272	212	161	127	102																	
1.7335	16	192	192	192	192	189	174	165	156	154	152	150	148	146	145	144	143	142	129	109	86	70	57	44	36	29													
	25	300	300	300	300	294	272	258	243	240	237	234	231	228	227	225	224	222	202	170	134	109	88	69	57	46													
	32	385	385	385	385	377	349	330	311	307	304	300	296	292	290	289	287	285	258	217	172	140	113	88	72	59													
	40	481	481	481	481	471	436	413	389	384	380	375	370	365	363	364	358	356	323	272	215	175	141	110	91	74													
1.7383	16	192	192	192	192	192	189	174	165	163	161	159	157	156	154	152	150	143	127	111	97	85	74	64	55	48	41	36	32										
	25	300	300	300	300	294	272	258	255	252	249	246	243	240	237	234	224	199	174	152	132	115	100	85	75	65	56	49											
	32	384	384	384	384	384	377	349	330	326	322	319	315	311	307	304	300	287	255	223	194	170	147	128	109	96	83	72	63										
	40	480	480	480	480	480	471	436	413	408	403	398	384	389	384	379	375	358	318	278	243	212	184	160	137	120	104	90	79										
1.6368	16	263	263	263	263	263	263	263	263																														
	25	410	410	410	410	410	410	410	410																														
	32	525	525	525	525	525	525	525	525																														
	40	657	657	657	657	627	657	657	657																														
1.4903	16	272	272	272	272	272	272	272	272	272	272	272	272	272	272	272	268	245	239	221	203	186	169	153	137	123	108	96	85	74	64	55	48	41					
	25	425	425	425	425	425	425	425	425	425	425	425	425	425	425	425	425	418	383	372	344	316	290	263	238	213	191	169	150	132	115	100	85	75	65				
	32	544	544	544	544	544	544	544	544	544	544	544	544	544	544	544	536	490	477	441	405	371	338	305	273	245	217	192	170	147	128	109	96	83					
	40	680	680	680	680	680	680	680	680	680	680	680	680	680	680	680	680	669	613	596	552	507	464	422	382	342	306	271	240	212	184	160	137	120	104				
1.4901	16	272	272	272	272	272	272	272	272	272	272	272	272	272	272	272	272	271	254	237	221	205	190	176	161	147	133	119	106	94	81	70	61	52					
	25	425	425	425	425	425	425	425	425	425	425	425	425	425	425	425	425	425	425	425	425	425	425	425	425	425	425	425	425	425	425	425	425	425	425	425	425		
	32	544	544	544	544	544	544	544	544	544	544	544	544	544	544	544	544	544	544	544	544	544	544	544	544	544	544	544	544	544	544	544	544	544	544	544	544	544	
	40	680	680	680	680	680	680	680	680	680	680	680	680	680	680	680	680	680	680	680	680	680	680	680	680	680	680	680	680	680	680	680	680	680	680	680	680	680	

1) Betriebstemperatur = Berechnungstemperatur minus Temperaturzuschlag nach Regelwerk.

Auslegung gemäß Betriebsdaten, PD 63 auf Anfrage.



Werkstoffe

Pos.	Benennung	1.0460 (21)	1.5415 (42)	1.7335 (44)	1.7383 (45)	1.6368 (46)	1.4903 (63)	1.4901 (66)
100	Gehäuse	1.0460	1.5415	1.7335	1.7383	1.6368	1.4903	1.4901
140	Sitzring	1.0460	1.5415	1.7335	1.7383	1.6368	1.4903	1.4901
	aufgepanzert mit	Stellit	Stellit	Stellit	Stellit	Stellit	Stellit	Stellit
160	Dichtring	Grafit	Grafit	Grafit	Grafit	Grafit	Grafit	Grafit
170	Spannschraube	1.7709	1.7709	1.7709	1.7709	1.7709	1.7709	1.4923
190	Sechskantmutter	1.7218	1.7218	1.7218	1.7218	1.7218	1.7218	1.4923
196	Spannstift	1.4310	1.4310	1.4310	1.4310	1.4310	1.4310	1.4310
210	Deckel	1.7383	1.7383	1.7383	1.7383	1.7383	1.7383	1.4903
270	Verschlussdeckel	1.0460	1.5415	1.7335	1.7383	1.6368	1.4903	1.4901
271	Stützring	1.0460	1.5415	1.7335	1.7383	1.6368	1.4903	1.4901
272	Segmentring	1.0460	1.5415	1.7335	1.7383	1.6368	1.4903	1.4901
305	Haltering	1.0460	1.5415	1.7335	1.7383	1.7383	1.4903	1.4903
325	Zylinderschraube	A4	A4	A4	A4	A4	A4	A4
380	Rückschlagplatte	1.0460	1.5415	1.7335	1.7383	1.6368	1.4903	1.4901
	aufgepanzert mit	Stellit	Stellit	Stellit	Stellit	Stellit	Stellit	Stellit
382	Plattenhebel	1.0460	1.5415	1.7335	1.7383	1.7383	1.4903	1.4903
385	Spannstift	1.4310	1.4310	1.4310	1.4310	1.4310	1.4310	1.4310
387	Rundmutter	1.0460	1.0460	1.7335	1.7383	1.6368	1.4923	1.4923
391	Spannstift	1.4310	1.4310	1.4310	1.4310	1.4310	1.4310	1.4310
405	Klappenwelle	1.4923	1.4923	1.4923	1.4923	1.4923	1.4923	1.4923
408	Spannstift	1.4310	1.4310	1.4310	1.4310	1.4310	1.4310	1.4310
411	Führungshülse	5.3106	5.3106	5.3106	5.3106	5.3106	0.7660	0.7660
801	Ringschraube	1.0401	1.0401	1.0401	1.0401	1.0401	1.0401	1.0401

Ersatzteile

Maße/mm und Gewicht/kg

DN	ØDS	DRI 16			DRI 25			DRI 32			DRI 40		
		L	H	kg	L	H	kg	L	H	kg	L	H	kg
65-200		Ausführung DRI 26.25						Ausführung DRI 26.40					
250	225							1150	515	1300			
300	270							1350	605	2300			
350	315	1200	540	1400	1550	580	2300	1550	785	4000			
400	360	1350	600	1950	1750	660	3600						
450	405	1500	690	2600	1950	750	5400						