



ABSPERRVENTIL

200 AE/BE/AJ/BJ PN 10-160 DN 65-200

RÜCKSCHLAGVENTIL

240 MT PN 10-160 DN 65-200

Design Highlights

- Sitze gepanzert
- Gehäusedichtung mit Vor- und Rücksprung
- Gehäuse und Bügeldeckel zweiteilig verschraubt

Vorteile

- Hohe Dichtheit im Sitz
- Dichtung ausblassicher
- Dichtung ausblassicher zur Verbesserung der Servicemöglichkeit, z.B. beim Nachschleifen des Gehäusesitzes

Ausführung

- Durchgangsform mit geradem Oberteil
- Gehäuse und Bügeldeckel gegossen
- Absperrkegel, Ausführung AE
- Drosselkegel, Ausführung BE
- Absperrkegel mit Gewindebuchse, Ausführung AJ
- Drosselkegel mit Gewindebuchse, Ausführung BJ
- Außenliegendes Spindelgewinde
- Stellungsanzeige auf Wunsch
- Drehende, steigende Spindel (AE/BE)
- Nicht drehende, steigende Spindel (AJ/BJ)
- in Eckform 202 AE/BE erhältlich
- Betrieb in Zwischenstellung bei Ausführungen AE/BE nur kurzzeitig möglich (Hub 10-90%)

Betriebsdaten

- Betriebsdruck Schweißenden bis 160 bar (DIN 2401)
- Betriebsdruck Flanschenden bis 160 bar (DIN 2401)
- Betriebstemperatur bis 550 °C

Durchflussmedien

Je nach Werkstoffwahl sind die Ventile einsetzbar für Wasser, Dampf, Gas, Öl und sonstige nicht aggressive Medien.

Werkstoffe

- 1.0619
- 1.7221
- 1.7357
- 1.4581
- 1.4308

Einsatzgebiete

In Anlagen der Chemie, Industrie- und Kraftwerkstechnik sowie im Schiffbau.

Andere Werkstoffe auf Anfrage.

Einsatzbereich

Zulässiger Betriebsdruck [barg] bei Berechnungstemperatur [°C] ¹⁾

Werkstoff	PN	-200	-50	-10	20	100	120	150	200	250	300	350	400	425	450	475	500	510	520	530	540	550	
1.0619	10-16			16	16	16	16	15	14	13	11	10	8										
	25			25	25	25	25	23	22	20	17	16	13										
	40			40	40	40	40	37	35	32	28	24	21										
	63 ⁵⁾			63	63	63	63	53	50	45	40	36	32										
	100 ⁵⁾			100	100	100	100	83	80	70	60	56	50										
	160 ³⁾			160	160	160	160	135	130	112	96	90	80										
1.7221	10-16 ²⁾			16	16	16	16	15,1	15	14	13	11											
	25 ²⁾			25	25	25	25	23	22	20	17												
	40 ²⁾			40	40	40	40	37,7	37	35	32	28											
	63 ²⁾			63	63	63	55	54	53	50	45	40											
	100 ²⁾			100	100	100	87	84	83	80	70	60											
	160 ²⁾³⁾			160	160	160	140	136	135	130	112	96											
1.7357	10-16			16	16	16	16	15	14	13	11	10	8										
	25			25	25	25	25	25	25	25	25	24	23	22	21	20	18	15	12	9			
	40			40	40	40	40	40	40	40	40	38	36	35	34	33	29	24	19	15			
	63			63	63	63	63	63	63	63	63	61	58	57	56	51	47	40	32	25			
	100 ⁴⁾			100	100	100	100	100	100	100	100	95	91	89	87	80	74	62	49	38			
1.4308	10-16	16	16	16	16	13	12,6	12	11	8	8												
	25	25	25	25	25	21	19,8	18	17	13	12												
	40	40	40	40	40	34	32,4	30	24	21	20												
1.4581	10-16			16	16	15	14,6	14	13	13	12	12	11	10	8	7,5	7	7	7	7	7	7	6,5
	25			25	25	24	23,2	22	21	20	19	18	17	16	13	12,5	12	11	11	11	11	11	11
	40			40	40	38	36,8	35	33	32	30	28	26	24	21	20	19	19	19	18,5	18	18	18

1) Betriebstemperatur = Berechnungstemperatur minus Temperaturzuschlag nach Regelwerk.

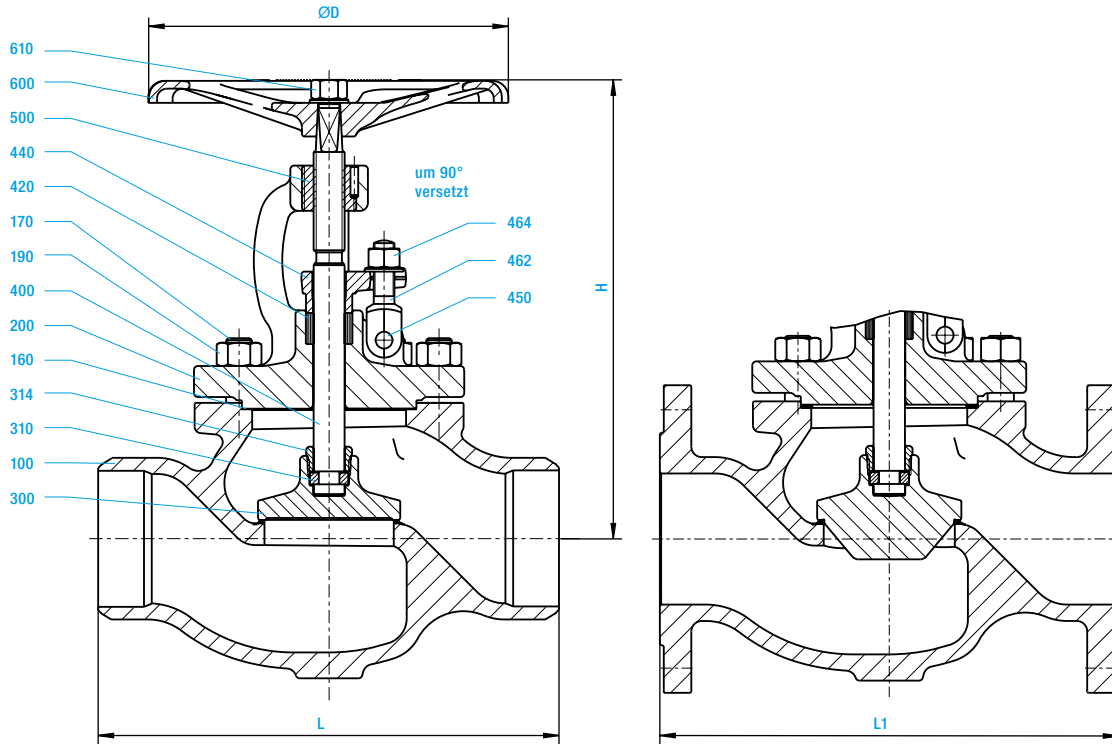
2) Bei Temperaturen > 50 °C nur für Kurzzeitbetrieb einsetzbar.

3) PN 160 ist nur für DN 65-100 gültig.

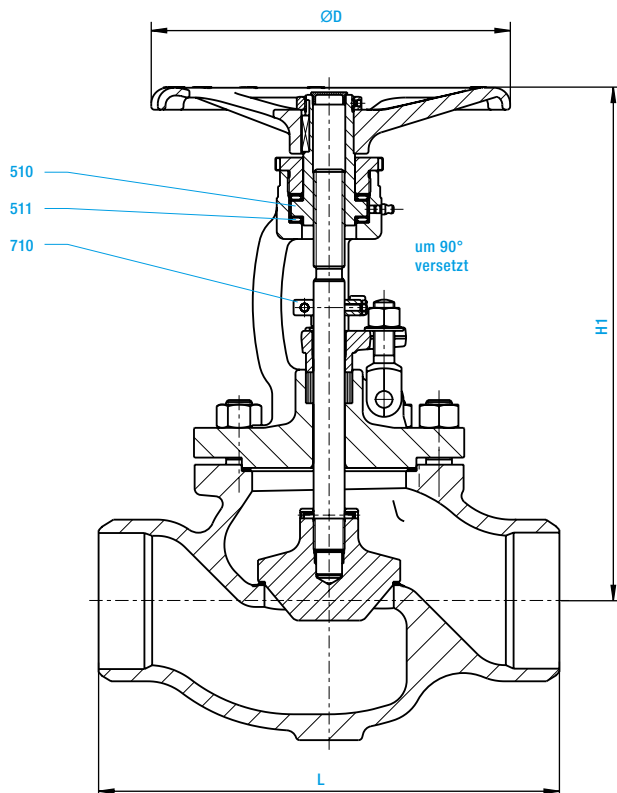
4) Nur für Absperrventile DN 65-80; für Rückschlagventile DN 65-125.

5) Nur für Absperrventile DN 65-150

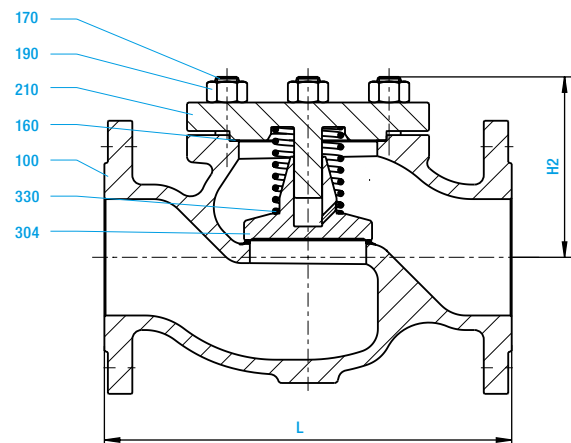
200 AE / BE



200 AJ / BJ



240 MT



Werkstoffe

Pos.	Benennung	1.0619 (11)	1.7221 (31)	1.7357 (34)	1.4581 (72)	1.4308 (77)
100	Gehäuse	1.0619 ⁴⁾	1.7221 ⁴⁾	1.7357 ⁵⁾	1.4581 ⁷⁾	1.4308 ⁷⁾
160	Dichtring	Grafit	Grafit	Grafit	PTFE	Grafit
170 ¹⁾	Stiftschraube ¹⁾	1.1181	A4-70	1.7709	A4-70	A4-70
170 ²⁾	Stiftschraube ²⁾	1.7709	A4-70	1.4923		
190 ¹⁾	Sechskantmutter ¹⁾	1.1181	A4-70	1.7218	A4-70	A4-70
190 ²⁾	Sechskantmutter ²⁾	1.7218	A4-70	1.7218		
200	Bügeldeckel	1.0619	1.7221	1.7357	1.4581	1.4308
210	Rückschlagdeckel	1.0460	1.0566	1.7335	1.4571	1.4571
300	Kegel	1.4021 ³⁾	1.0571 ⁴⁾	1.7335 ⁵⁾	1.4571 ⁶⁾	1.4571 ⁶⁾
304	Rückschlagkegel	1.0460 ³⁾	1.0571 ⁴⁾	1.7335 ⁵⁾	1.4571 ⁶⁾	1.4571 ⁶⁾
310	Füllstück	1.0035	1.0035	1.0035	1.4571	1.4571
314	Kegelschraube	1.0050	1.0050	1.0050	1.4571	1.4571
330	Druckfeder	1.4310	1.4310	1.4310	1.4571	1.4571
400	Spindel	1.4021	1.4571	1.4021	1.4571	1.4571
420	Packung	Grafit	Grafit	Grafit	PTFE	Grafit
440	Stopfbuchsbrille	1.0460	1.4571	1.0460	1.4571	1.4571
450	Nietstift	1.1181	A4-50	1.1181	A4-50	A4-50
462	Klappschraube	1.1181	1.4571	1.1181	1.4571	1.4571
464	Sechskantmutter	1.1181	A4-70	1.1181	A4-70	A4-70
500	Spindelmutter	1.0718	1.0718	1.0718	1.0718	1.0718
510	Gewindebuchse	1.0718	1.0718	1.0718	1.0718	1.0718
511	Wälzlager	WLSt	WLSt	WLSt	WLSt	WLSt
600	Handrad	5.3106	5.3106	5.3106	5.3106	5.3106
610	Sechskantmutter	1.1181	1.1181	1.1181	A4-70	A4-70
710	Verdrehsicherung	5.3106	5.3106	5.3106	5.3106	5.3106

Sonderwerkstoffe auf Anfrage;
Änderungen vorbehalten.

- 1) PN 10-40
- 2) PN 63-160
- 3) Sitz gehärtet ≥ DN 125;
1.0460 Sitz gepanzert mit Cr17
- 4) Sitz gepanzert mit Cr17
- 5) Sitz gepanzert mit Stellite
- 6) Sitz ab PN 63 gepanzert mit Stellite
- 7) Sitz ab PN 63 gepanzert mit Hastelloy

Ersatzteile

Maße/mm

PN	DN	Schweiß-Flansche enden							
		L1	L	H	Hub	U/Hub	H1	ØD	H2
10-40	65	290	290	295	22	7,5	325	225	129
	80	310	310	345	25	8,5	383	280	129
	100	350	350	355	30	10	400	280	155
	125	400	400	399	40	13,5	480	360	155
	150	480	480	462	50	17	524	360	181
63-160	200	600	600	522	65	22	577	450	251
	65	340	340	363	22	7,5	375	280	127
	80	380	380	407	25	8,5	405	280	150
100	100	430	430	410	30	10	425	360	172
	63	125	500	500	535	40	13,5	530	210
100	150	550	550	555	50	17	568	450	245
	125	500	500	535	40	13,5	530	360	210
100	150	550	550	555	50	17	568	450	245

Die Armaturen sind auch in Eckform 202 AE/BE lieferbar. Ausführung ähnlich Seite 36.

Gewichte/kg 200 AE/BE

PN	DN	200 AE/BE								
		10-16	25-40	63	100	160	10-40	63	100	160
65	65	27	26	37	41	43	20	27	27	27
	80	36	36	52	47	55	29	36	36	41
	100	48	49	73	72	81	40	59	59	59
	125	68	68	117	120		55	97	97	
	150	97	111	166	166		86	123	123	
200	159	167				143				

Gewichte/kg 240 MT

PN	DN	240 MT								
		10-16	25-40	63	100	160	10-40	63	100	160
65	65	18,5	18,5	29	29	33	11,5	13	13	13
	80	29,6	29,6	42	42	46	20,4	23	23	23
	100	35,4	35,4	63	63	71	29	38	38	38
	125	58	58	101	106		40	78	78	
	150	80	80	145	150		65	110	110	
200	145	160				148				

Kvs-Werte m³/h *

Baureihe	DN 65 PN 10-160	DN 80 PN 10-160	DN 100 PN 10-160	DN 125 PN 10-160	DN 150 PN 10-160	DN 200 PN 10-40
200 AE / AJ	71	122	162	260	370	660
200 BE / BJ	61,5	78	104	171	250	422
240 MT	72,1	105,9	171,6	263	374	688

Zulässige Druckdifferenz bei Druck unter dem Abschlusskörper nach EN 13709.

DN	65	80	100	125	150	200
bar	110	70	44	33	21	14

* Abweichungen sind auf Grund geänderter Anschlussabmessungen möglich.