

ABSPERRSCHIEBER

400 JJ PN 63-100 DN 350-700

Design Highlights

- Sitze mit Stellite gepanzert
- Nichtdrehende, steigende Spindel
- Stopfbuchsbrücke im Stopfbuchtring zweigeteilt
- Gewindebuchse gelagert

Vorteile

- Hohe Dichtheit im Abschluss auf Dauer
- Minimaler Packungsverschleiß
- Vermeidung von Spindelbeschädigungen durch ungleiches Anziehen der Stopfbuchsschrauben
- Reduzierung des Kraftaufwandes beim Öffnen oder Schließen der Armatur

Ausführung

- Keilplattenschieber
- Außenliegendes Spindelgewinde
- Bügelkopf geeignet zum Aufbau von E-Antrieben

Betriebsdaten

- Betriebsdruck bis 100 bar
- Betriebstemperatur bis 600 °C

Werkstoffe

- 1.0425
- 1.5415
- 1.7335
- 1.7383

Andere Werkstoffe auf Anfrage.

Durchflussmedien

Je nach Werkstoff sind Druckprobenverschlüsse einsetzbar für Wasser, Dampf, Gas, Öl und sonstige nicht aggressive Medien.

Einsatzgebiete

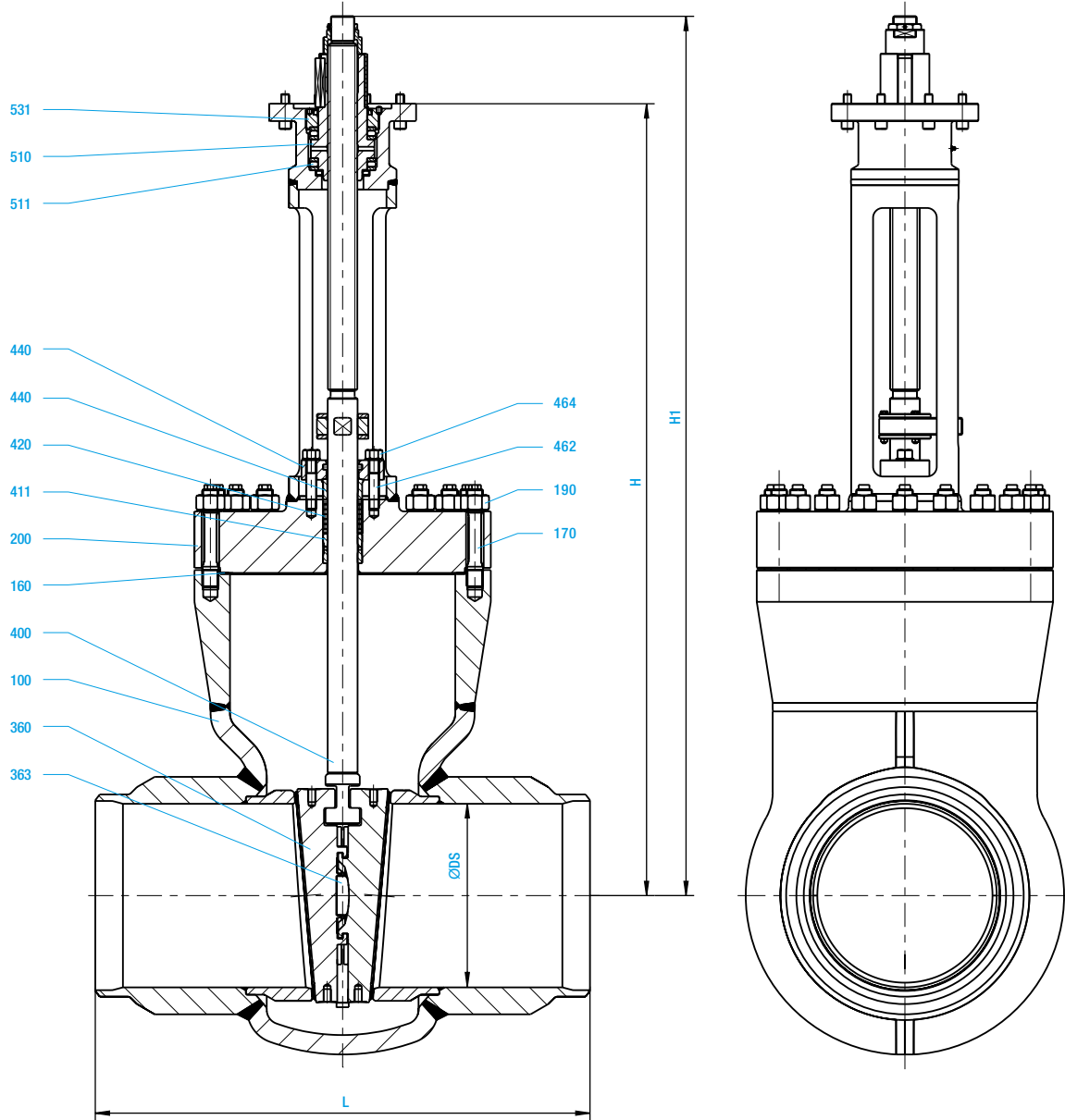
In Anlagen der Chemie, Industrie- und Kraftwerkstechnik.

Einsatzbereich

Zulässiger Betriebsdruck [barg] bei Berechnungstemperatur [°C] ¹⁾

Werkstoff	PN	-10	20	120	150	200	250	300	350	400	450	475	480	500	510	520	530	540	550	560	570	580	590	600	
1.0425	63	63	63	63	58	50	45	40	36	32	21	14	12												
	100	100	100	100	91	80	70	60	56	50	34	21,8	19												
1.5415	63	63	63	63	63	63	63	56	50	47	45	37	35	29	22	16	14								
	100	100	100	100	100	100	100	87	78	74	70	57	54	45	34	27	22								
1.7335	63	63	63	63	63	63	63	63	61	58	56	53	51	47	40	32	25	20	16	13	10				
	100	100	100	100	100	100	100	100	95	91	87	82	80	74	62	49	38	31	24	19	16				
1.7383	63	63	63	63	63	63	63	63	62	62	60	55	53	47	40	35	28	25	22	18	15	12	11	9	
	100	100	100	100	100	100	100	100	98	96	94	85	82	74	62	53	43	39	33	27	23	19	17	15	

1) Betriebstemperatur = Berechnungstemperatur minus Temperaturzuschlag nach Regelwerk.



Werkstoffe

Pos.	Benennung	1.0425 (22)	1.5415 (42)	1.7335 (44)	1.7383 (45)
100	Gehäuse	1.0425	1.5415	1.7335	1.7383
	aufgepanzert mit	Stellit	Stellit	Stellit	Stellit
160	Dichtring	Grafit	Grafit	Grafit	Grafit
170	Stiftschraube	1.7709	1.7709	1.7709	1.7709
190	Sechskantmutter	1.7218	1.7218	1.7218	1.7218
200	Bügelauflaufsatz	1.0460	1.5415	1.7335	1.7383
360	Schieberplatte	1.7383	1.7383	1.7383	1.7383
	aufgepanzert mit	Stellit	Stellit	Stellit	Stellit
363	Druckstück	1.4122	1.4122	1.4122	1.4122
400	Spindel	1.4021	1.4122	1.4122	1.4122
411	Führungshülse	1.8507	1.8507	1.8507	1.8507
420	Packung	Grafit	Grafit	Grafit	Grafit
430	Stopfbuchsring	1.5415	1.5415	1.5415	1.5415
440	Stopfbuchsbrille	1.5415	1.5415	1.7383	1.7383
462	Stiftschraube	1.7709	1.7709	1.7709	1.7709
464	Sechskantmutter	1.7218	1.7218	1.7218	1.7218
510	Gewindebuchse	CW 713 R	CW 713 R	CW 713 R	CW 713 R
511	Wälzlager	WLSt	WLSt	WLSt	WLSt
531	Verschraubung	1.7335	1.7335	1.7335	1.7335

Ersatzteile

Maße/mm

DN	ØDS	L	H	H1	Hub	U/Hub	DIN/ISO 5210
350	330	850	1485	1625	365	46	F16
400	375	950	1595	1796	415	46	F16
450	419	1050	1748	1930	455	47	F25
500	464	1150	2010	2203	515	52	F25
600	559	1350	2300	2524	625	52	F30
700	640	1550	2550	2756	690	58	F30

Gewichte/kg und Kvs-Werte m³/h

DN	Schweißenden	Kvs [m ³ /h]
350	932	11243
400	1293	14521
450	1657	18105
500	2427	22353
600	3700	32188
700	5057	41773