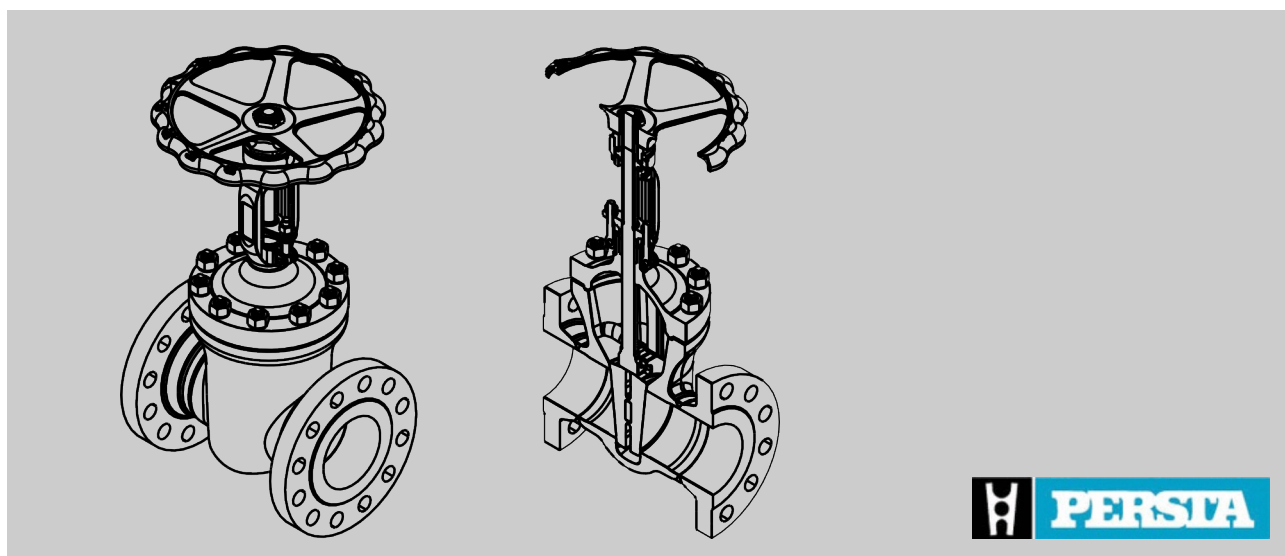


Manuel d'utilisation

Robinets-vannes

GJ, HJ et JJ



Lire les instructions avant de commencer tout travail !

Stahl-Armaturen PERSTA GmbH

Mülheimer Str. 18

59581 Warstein-Belecke

Allemagne

Téléphone : +49 2902 762-02

Fax : +49 2902 767-03

Courriel : info@persta.de

Internet : www.persta.com

Traduction du manuel d'utilisation d'origine

Dok.-Nr. 6415.DE.STD.12.2015, 1, fr_FR

Informations sur le manuel d'utilisation

Ce manuel permet une utilisation sûre et efficace du robinet-vanne. Ce manuel est une partie intégrante du produit et doit être conservé à proximité immédiate du robinet afin que le personnel puisse y accéder à tout moment.

En outre, les directives locales de prévention des accidents et les ordonnances générales de sécurité s'appliquent pour le domaine d'utilisation de la vanne.

Le personnel doit avoir lu attentivement et compris ce manuel avant de commencer tout travail. Le respect de toutes les consignes de sécurité et consignes opératoires du présent manuel est la condition préalable essentielle à un travail en toute sécurité.

Les illustrations contenues dans ce manuel servent à faciliter la compréhension de base et peuvent être différentes du modèle effectivement commandé.



Bien que la taille et le niveau de pression diffèrent selon le type de vanne, sauf indication contraire, toutes les indications dans ce manuel s'appliquent de la même façon à tous les types de vannes.

Portée du document

Ce manuel s'applique aux versions suivantes :

Désignation	Série	Diamètre nominal (DN) [mm]	Niveau de pression	Classe*
Petits robinets	808 GJ	10–40	PN 10–100	-
Petits robinets/ VALTRA	800 GJ / 808 GJ	15–50	PN 10–40	800
Robinet-vannes	700 HJ / 700 JJ (GA)	50–150	PN 10–100 PD 10	600
Robinet-vannes	700 HJ / 700 JJ (GA)	200–250	PN 10–40	-
Robinet-vannes	700 HJ / 700 JJ	200–300	PN 63–100	600
Robinet-vannes	400 JJ	350–700	PN 63–100	600
Robinet-vannes/ VALTRA	700 JJ	300–1000	PN 10–25	-
Robinet-vannes/ VALTRA	700 JJ	300–700	PN 40	-
Robinet-vannes	700 JJ	50–300/250	PN 160 / PD 18	900

* Numéro d'affectation dans la construction de la conduite

Documents également valables

- Évaluation des dangers d'allumage GA004
- Schéma de raccordement fourni
- Analyse des risques selon la directive « Équipements sous pression »
- Analyse des risques selon la directive machines
- Manuel de l'entraînement
- Fiche technique
- Couples de serrage des vis conformément au site web : www.persta.com
- et autres documents fournis

Service après-vente Stahl-Armaturen PERSTA GmbH

Mülheimer Str. 18
59581 Warstein-Belecke
Allemagne
Téléphone : +49 2902 762-02
Fax : +49 2902 767-03
E-mail : info@persta.de

Aperçu des révisions

Numéro de révision	Modification/Complément	Date

Table des matières

1	Vue d'ensemble.....	7
2	Sécurité.....	9
2.1	Symboles dans ce manuel.....	9
2.2	Utilisation conforme.....	11
2.3	Marquage de sécurité.....	12
2.4	Équipements de sécurité.....	14
2.5	Risques résiduels.....	17
2.5.1	Dangers d'ordre général sur le lieu de travail.....	18
2.5.2	Dangers liés au courant électrique (pour la version à entraînement électrique).....	18
2.5.3	Dangers liés au système hydraulique (pour la version avec entraînement hydraulique).....	19
2.5.4	Dangers liés au système pneumatique (pour la version avec entraînement pneumatique).....	19
2.5.5	Dangers mécaniques.....	20
2.5.6	Dangers thermiques.....	20
2.5.7	Dangers en raison de matières dangereuses et de moyens de production.....	21
2.6	Comportement en cas d'urgence.....	23
2.7	Exigences concernant le personnel.....	23
2.8	Responsabilité de l'exploitant.....	26
2.9	Équipement de protection individuelle.....	28
2.10	Pièces de rechange.....	29
2.11	Protection de l'environnement.....	30
3	Description du fonctionnement.....	31
3.1	Mode d'action du robinet.....	31
3.2	Étanchéité vers l'extérieur.....	32
3.3	Versions du robinet	34
3.3.1	Organe d'obturation.....	34
3.3.2	Variante d'entraînement.....	34
3.3.3	Éléments d'affichage.....	38
3.3.4	Raccordements.....	39
4	Transport et stockage.....	41
4.1	Consignes de sécurité concernant le transport et le stockage.....	41
4.2	Transport des colis.....	42
4.3	Stockage de la vanne.....	43
4.4	Stockage des pièces de rechange.....	44
5	Installation.....	45
5.1	Consignes de sécurité concernant l'installation.....	45
5.2	Avant l'installation.....	48
5.3	Montage de la vanne.....	49
5.4	Installation de dispositifs de sécurité supplémentaires.....	49

5.5	Pour l'entraînement électrique : raccordement de l'alimentation électrique.....	50
5.6	Pour l'entraînement hydraulique : raccordement du système hydraulique.....	50
5.7	Pour l'entraînement pneumatique : raccordement du système pneumatique.....	51
5.8	Après l'installation.....	51
5.8.1	Décapage de la vanne.....	52
5.8.2	Peindre la robinetterie.....	52
5.8.3	Réalisation du contrôle de la pression et du système et de l'étanchéité.....	53
5.8.4	Installation d'une isolation thermique.....	53
6	Première mise en service.....	55
6.1	Consignes de sécurité concernant la première mise en service.....	55
6.2	Avant la première mise en service.....	58
6.3	Réalisation de la première mise en service.....	59
7	Utilisation.....	61
7.1	Consignes de sécurité concernant l'utilisation.....	61
7.2	Actionnement de la vanne.....	63
7.2.1	Vanne à entraînement manuel (volant).....	63
7.2.2	Vanne à entraînement électrique.....	63
7.2.3	Vanne à entraînement hydraulique ou pneumatique	64
7.3	Actionnement de la vanne en cas d'urgence.....	65
7.3.1	Vanne à entraînement manuel (volant).....	65
7.3.2	Vanne à entraînement électrique.....	66
7.3.3	Vanne à entraînement hydraulique ou pneumatique.....	67
8	Entretien.....	69
8.1	Consignes de sécurité pour l'entretien.....	69
8.2	Plan de maintenance.....	73
8.3	Travaux d'entretien.....	74
8.3.1	Contrôle visuel de la vanne.....	74
8.3.2	Remplacement de la garniture d'étanchéité et de la garniture du couvercle.....	75
8.3.3	Lubrification des pièces mobiles (filetage de la broche).....	80
9	Pannes et dépannage.....	81
9.1	Consignes de sécurité concernant le dépannage.....	81
9.2	Tableau des pannes.....	84
10	Démontage, élimination.....	87
10.1	Consignes de sécurité concernant le démontage.....	87
10.2	Démontage.....	90
10.3	Élimination.....	91
11	Index.....	93

1 Vue d'ensemble

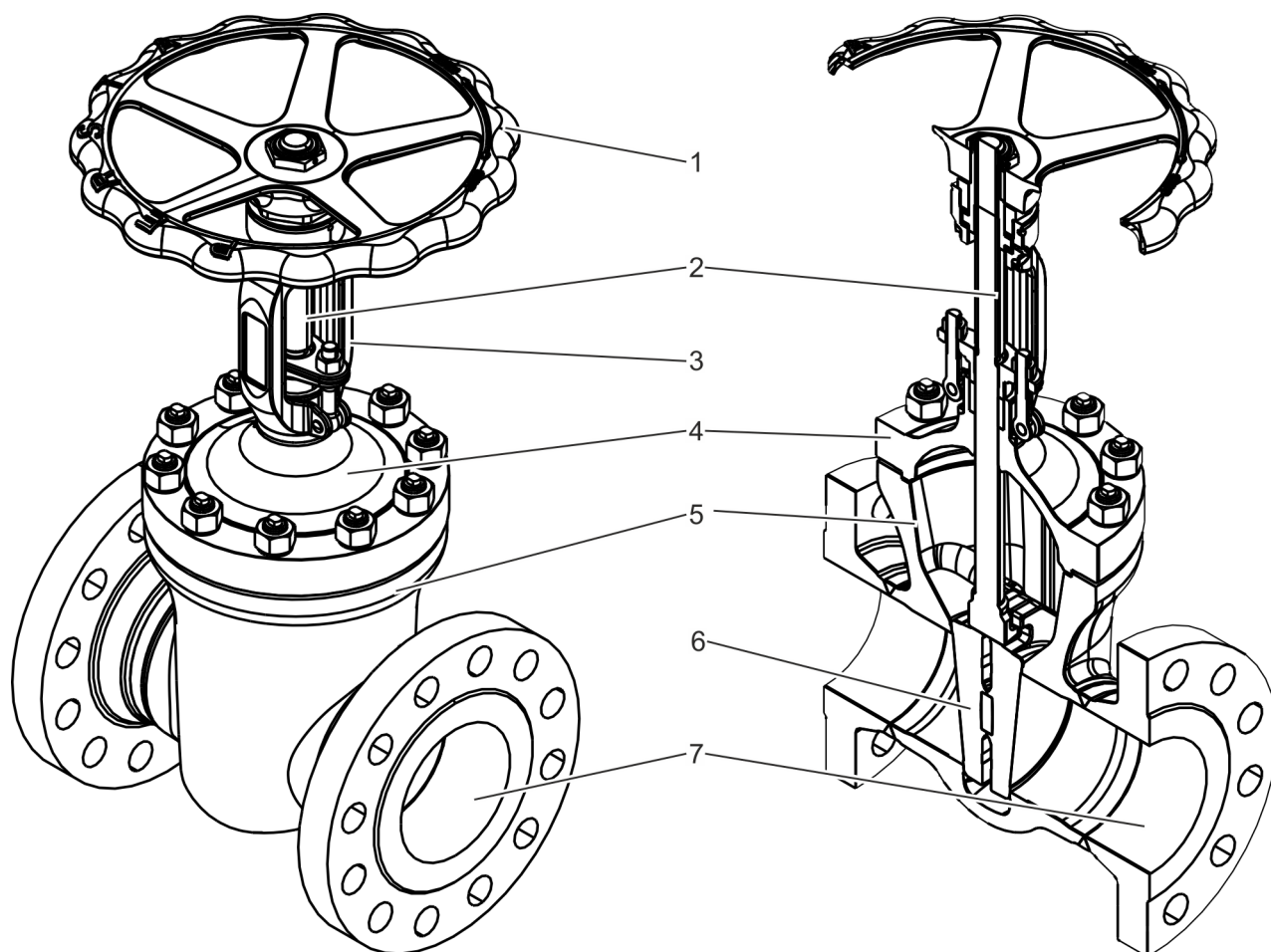


Fig. 1: Robinet

- | | | | |
|---|---------------------------------------|---|---|
| 1 | Entraînement (ici : volant) | 5 | Carter |
| 2 | Broche | 6 | Organe d'obturation (ici : double opercule) |
| 3 | Chapeau en étrier (fixé au couvercle) | 7 | Passage |
| 4 | Couvercle | | |

Brève description

La vanne appelée robinet est montée dans la conduite. Le carter (Fig. 1/5) de la vanne est bridé ou soudé dans la conduite, selon la version.

L'organe d'obturation est relevé ou abaissé au moyen de la broche (Fig. 1/2).

Lorsque l'organe d'obturation (Fig. 1/6) est abaissé dans le passage (Fig. 1/7), le fluide ne peut plus traverser la vanne. Lorsque la vanne est ouverte, le fluide traverse tout le carter.

Variantes d'entraînement

Selon la version, la broche est déplacée de différentes manières :

- manuellement au moyen d'un volant
- électriquement
- hydrauliquement
- pneumatique

Voir [🔗 Chapitre 3.3.2 »Variantes d'entraînement«](#) à la page 34.

Fluides

Selon la version du robinet, il peut être utilisé pour de l'eau, de la vapeur, de l'huile ou d'autres fluides non agressifs.

Outils

Les outils suivants sont nécessaires pour les travaux décrits dans le manuel d'utilisation :

Chariot de manutention

Chariot de manutention avec une capacité de charge suffisante pour le transport des robinetteries.

Engin de levage

Engin de levage avec une capacité de charge suffisante pour le transport des robinetteries et des composants.

Extracteur

Outil pour enlever les garnitures de presse-étoupe

Matériel de levage

Matériel fonctionnel et homologué pour accrocher les robinetteries et les composants à l'engin de levage.

2 Sécurité

2.1 Symboles dans ce manuel

Consignes de sécurité

Dans ce manuel, les consignes de sécurité sont indiquées par des symboles. Les consignes de sécurité sont introduites par des mots-clés qui indiquent l'ampleur du danger.

**DANGER !**

Cette association de symboles et de mot-clé indique une situation dangereuse imminente, qui entraîne la mort ou des blessures graves si elle n'est pas évitée.

**AVERTISSEMENT !**

Cette combinaison de symbole et de mot-clé indique une situation potentiellement dangereuse, qui peut entraîner la mort ou de graves blessures si elle n'est pas évitée.

**PRUDENCE !**

Cette combinaison de symbole et de mot-clé indique une situation potentiellement dangereuse, qui peut entraîner des blessures bénignes ou légères si elle n'est pas évitée.

**REMARQUE !**

Cette combinaison de symbole et de mot-clé indique une situation potentiellement dangereuse qui peut entraîner des dommages matériels si elle n'est pas évitée.

**ENVIRONNEMENT !**

Cette combinaison de symbole et de mot-clé indique des risques éventuels pour l'environnement.

Consignes de sécurité dans les consignes opératoires

Les consignes de sécurité peuvent se rapporter à différentes consignes opératoires. Ces consignes de sécurité sont insérées dans les consignes opératoires afin de ne pas interrompre la lecture lors de la réalisation de la manipulation. Les mots-clés décrits ci-dessus sont utilisés.

Exemple :

1. ➤ Dévisser la vis.

2. ➤



PRUDENCE !



Risque de coincement au niveau du couvercle !

Fermer le couvercle avec précaution.

3. ➤ Serrer la vis à fond.

Consignes de sécurité particulières

Les symboles suivants sont utilisés dans les consignes de sécurité afin d'attirer l'attention sur des dangers particuliers :

Symbole d'avertissement	Type de danger
	Avertissement : tension électrique dangereuse.
	Avertissement : emplacement dangereux.

Conseils et recommandations



Ce symbole indique des conseils, des recommandations et des informations pour un fonctionnement efficace et sans problème.

Autres marquages

Afin de souligner les indications, les résultats, les énumérations, les renvois et autres éléments, les marquages suivants sont utilisés dans ce manuel :

Marquage	Signification
➤	Consignes opératoires étape par étape
⇒	Résultats des étapes des opérations
↪	Renvois à des sections de ce manuel et à des documents également applicables
■	Énumérations sans ordre déterminé

2.2 Utilisation conforme

Les vannes des séries spécifiées sont destinées à l'installation dans des conduites dans les conditions suivantes :

- Fonctionnement de la vanne comme vanne d'ouverture/de fermeture.
- Fonctionnement de la vanne avec des fluides liquides ou gazeux, sans influences corrosives, abrasives ou chimiques spéciales.
- Vitesses de changement de la température d'env. 3–6 K/min (3–6 °C/min).
- Nombre de cycles de charge : maximum 1000 cycles de charge entre état sans pression et pression maximale admissible p.
- Nombre illimité de cycles de charge avec des variations de pression jusqu'à 10 % de la pression maximale admissible p.
- Débits usuels en fonction du type de fluide et de la zone d'utilisation de la vanne.
- Fonctionnement de la vanne sans influences extérieures supplémentaires telles que forces de la conduite, vibrations, charges de vent, tremblements de terre, environnement corrosif, incendie, charges de trafic, pressions de décomposition de fluides instables.
- Fonctionnement de la vanne uniquement dans les limites précisées sur la plaque signalétique (☞ *»Plaque signalétique«* à la page 13).

En cas d'utilisation de la vanne dans des zones explosives, suivre les indications de l'évaluation des risques d'ignition GA004 et mettre en œuvre les mesures préconisées.

Le respect de toutes les indications de ce manuel fait également partie de l'utilisation conforme.

Toute utilisation différant de l'utilisation conforme ou allant au-delà est considérée comme un usage non conforme.

Utilisation non conforme



AVERTISSEMENT !

Danger en cas d'usage non conforme !

L'usage non conforme de la vanne peut provoquer des situations dangereuses.

- Ne jamais utiliser la vanne dans des zones explosives sans mettre en œuvre les indications et les mesures de l'évaluation des risques d'ignition GA004.
- Ne pas utiliser la vanne pour réguler le débit massique.
- Ne pas utiliser d'outil démultipliant la force pour actionner le volant.
- N'actionner le volant qu'à la main.
- Si le volant est grippé ou bloqué, contacter le fabricant.
- Raccorder les conduites sans exercer de contraintes.
- Veiller à ce que la position de montage de la vanne soit correcte.
- Ne pas utiliser les vannes comme point fixe.
- Ne jamais faire fonctionner les entraînements électriques au-delà du couple moteur.
- Ne pas dépasser le nombre admissible de cycles de charge (☞ *Chapitre 2.2 »Utilisation conforme« à la page 11*).
- Si la vanne est utilisée avec
 - un tuyau de décharge,
 - un alésage dans l'opercule coulissant ou
 - un alésage dans la bague de siègecomme dispositif de sécurité (☞ *Chapitre 2.4 »Équipements de sécurité« à la page 14*), ne faire fonctionner la vanne que dans un sens (☞ *»Flèche indiquant le sens du débit« à la page 13*).

2.3 Marquage de sécurité

Les symboles et panneaux d'indication suivants se trouvent dans la zone de travail. Ils se rapportent à l'environnement direct dans lequel ils sont placés.

**AVERTISSEMENT !****Danger en cas de panneaux illisibles !**

Avec le temps, les autocollants et les panneaux se salissent ou deviennent illisibles, ce qui fait que certains dangers ne sont pas détectés, et que des indications de manipulation nécessaires ne peuvent pas être suivies. Ainsi, il y a un risque de blessures.

- Toujours entretenir les indications de sécurité, d'avertissement et d'utilisation pour qu'elles soient bien lisibles.
- Changer immédiatement les panneaux ou les autocollants endommagés.

Plaque signalétique

La plaque signalétique est située sur la vanne. Selon la version, les informations suivantes se trouvent sur la plaque signalétique :

- Numéro de confirmation
- Numéro d'article
- Année de fabrication
- Diamètre nominal
- Pression nominale/données de configuration

Flèche indiquant le sens du débit

Selon la version, le sens du débit est indiqué par une flèche sur la vanne.

Signalisations spécifiques au client

A la demande du client, il y a d'autres signalisations (p. ex. limites de température).

2.4 Équipements de sécurité

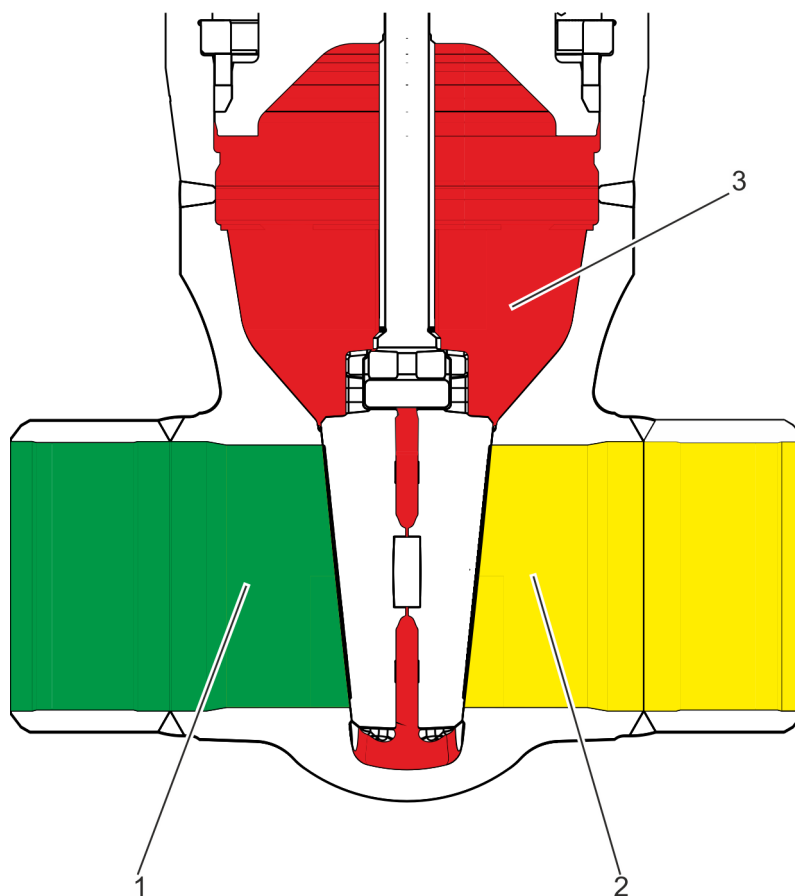


Fig. 2: Division en « espaces »

À l'état fermé, 3 « espaces » sont présents dans la vanne :

- 1er espace : côté pression (Fig. 2/1)
- 2e espace : côté opposé à la pression (Fig. 2/2)
- 3e espace : espace intérieur fermé (Fig. 2/3)



Faire protéger le 3e espace contre les sollicitations excessives par l'exploitant.

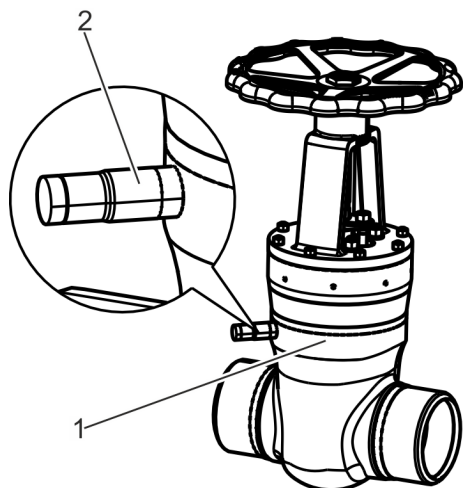
Possibilité de raccordement pour les dispositifs de sécurité extérieurs


Fig. 3: Tubulures fermées sur le carter

Selon l'application, la vanne doit être équipée par l'exploitant (Fig. 3/1) d'une protection contre la surpression extérieure. À cette fin, la vanne peut être équipée par le fabricant d'une tubulure fermée en usine (Fig. 3/2). La tubulure établit une connexion de l'extérieur vers le 3e espace (Fig. 2/3). Des protections contre la surpression extérieures peuvent être raccordées à la tubulure (Fig. 3/2).

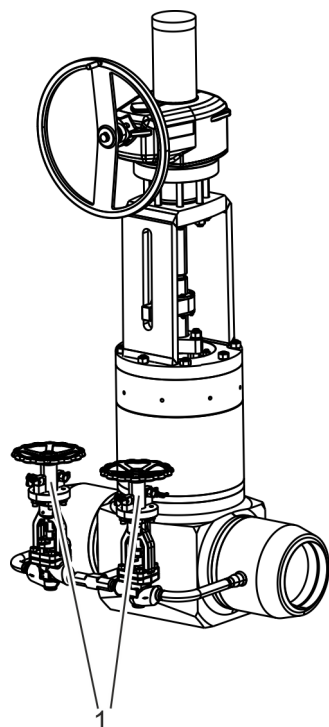
Dispositif de sécurité extérieur : dérivation avec conduite de décharge


Fig. 4: Dérivation avec conduite de décharge (représentée : DSK 25 50-600)

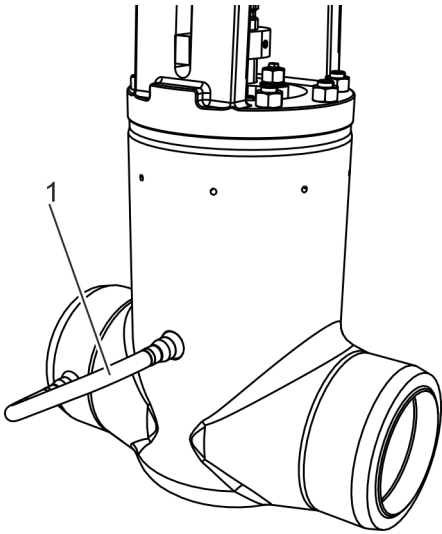
Il est possible d'établir des connexions entre les espaces (Fig. 3) séparés les uns des autres au sein de la vanne au moyen d'une dérivation via des vannes supplémentaires extérieures (Fig. 4/1).


REMARQUE !
Dommages matériels dus aux vannes de dérivation fermées !

Si les deux vannes de dérivation sont fermées, cela peut entraîner des dommages matériels sur la vanne.

- S'assurer qu'une des deux vannes de dérivation est toujours ouverte.

Tuyau de décharge



Un tuyau de décharge (Fig. 5/1) permet d'établir une connexion entre le 3e espace (Fig. 2/3) et le côté pression (Fig. 2/1 (1er espace)) de la vanne.



AVERTISSEMENT !

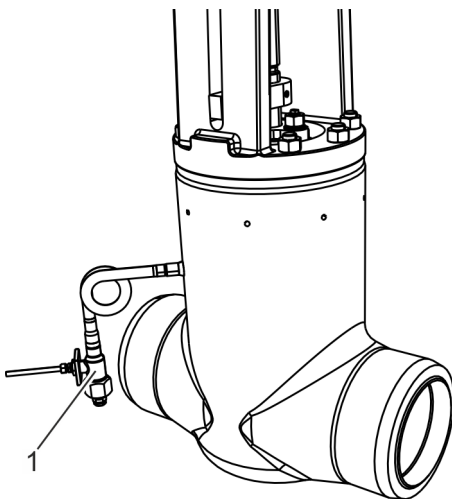
Risque de blessures en raison du changement de sens de l'écoulement !

En cas de protection de la vanne via un tuyau de décharge, il existe un risque de blessures graves si le sens du débit prédéfini n'est pas respecté.

- N'exploiter la vanne que dans le sens du débit admissible (☞ »Flèche indiquant le sens du débit« à la page 13).

Fig. 5: Tuyau de décharge

Vanne de sécurité



Une vanne de sécurité (Fig. 6/1) montée sur la tubulure (Fig. 3/2) évacue les pressions critiques.

Fig. 6: Vanne de sécurité

Alésage dans l'opercule coulissant

Un alésage facultatif dans l'opercule coulissant permet d'empêcher que la pression dans le carter ne dépasse la pression de service de la vanne.


AVERTISSEMENT !
Risque de blessures en raison du changement de sens de l'écoulement !

En cas de protection de la vanne au moyen d'un alésage dans l'opercule coulissant, il existe un risque de blessures graves si le sens du débit prédéfini n'est pas respecté.

- N'exploiter la vanne que dans le sens du débit admissible (↺ »Flèche indiquant le sens du débit« à la page 13).

un alésage dans la bague de siège

Un alésage facultatif dans la bague de siège permet d'empêcher que la pression dans le carter ne dépasse la pression de service de la vanne.


AVERTISSEMENT !
Risque de blessures en raison du changement de sens de l'écoulement !

En cas de protection de la vanne au moyen d'un alésage dans la bague de siège, il existe un risque de blessures graves si le sens du débit prédéfini n'est pas respecté.

- N'exploiter la vanne que dans le sens du débit admissible (↺ »Flèche indiquant le sens du débit« à la page 13).

Commutateurs de couple pour l'entraînement électrique

Pour l'entraînement électrique, des commutateurs de couple sont montés en sus du contact de fin de course. Ils protègent la vanne des couples trop élevés.

2.5 Risques résiduels

La vanne est conçue conformément au niveau actuel de la technique et selon les exigences de sécurité actuelles. Néanmoins, des risques résiduels demeurent et exigent une action prudente. Les risques résiduels et les comportements et mesures à prendre qui en résultent sont répertoriés ci-dessous.

2.5.1 Dangers d'ordre général sur le lieu de travail

Zones explosibles



DANGER !

Danger de mort en raison du non-respect des zones explosibles !

Selon le modèle, la vanne peut être utilisée dans les zones explosibles. Il existe un danger de mort en cas de non respect des règles de conduite au sein de ces zones.

- S'assurer que la vanne est autorisée pour l'utilisation dans des zones explosibles.
- Ne jamais utiliser la vanne dans des zones explosibles sans mettre en œuvre les indications et les mesures de l'évaluation des risques d'ignition GA004.
- S'assurer qu'il est possible d'effectuer des travaux sur la vanne sur le lieu d'installation.

Risque de trébuchement



PRUDENCE !

Risque de blessures en trébuchant !

Dans la zone d'utilisation de la robinetterie, il y a un risque de chute.

- Poser les câbles et les conduites de raccordement, de manière à ne pas trébucher.

2.5.2 Dangers liés au courant électrique (pour la version à entraînement électrique)

Courant électrique



DANGER !

Danger de mort par courant électrique !

Danger de mort en cas de contact avec des composants conducteurs de tension de l'entraînement. Des composants électriques allumés peuvent effectuer des mouvements incontrôlés et provoquer des blessures d'une extrême gravité.

- Avant le début du démontage, couper l'alimentation électrique et la séparer complètement.
- Seuls des électriciens qualifiés sont habilités à effectuer des travaux sur les câbles et composants électriques.

2.5.3 Dangers liés au système hydraulique (pour la version avec entraînement hydraulique)

Liquide sous haute pression

**AVERTISSEMENT !****Risque de blessure en raison des énergies hydrauliques !**

Les composants de la vanne entraînés hydrauliquement ainsi que le déclenchement de la vanne de surpression peuvent provoquer de très graves blessures.

- Seuls des spécialistes des installations hydrauliques sont habilités à effectuer des travaux sur l'installation hydraulique.
- Avant tout travail sur l'installation hydraulique, dépressuriser celle-ci totalement. Dépressuriser totalement l'accumulateur de pression.
- Veiller à ce que la vanne ne soit pas gelée pendant le fonctionnement afin d'éviter un éclatement du carter.
- Porter un équipement de protection individuelle.

2.5.4 Dangers liés au système pneumatique (pour la version avec entraînement pneumatique)

Dangers dus au système pneumatique

**AVERTISSEMENT !****Risque de blessure par les énergies pneumatiques !**

Les composants de la vanne entraînés pneumatiquement peuvent provoquer de très graves blessures.

- Faire effectuer les travaux sur l'installation pneumatique uniquement par un personnel spécialisé.
- Avant tout travail sur l'installation pneumatique, dépressuriser celle-ci totalement. Dépressuriser totalement l'accumulateur de pression.
- Porter un équipement de protection individuelle.

2.5.5 Dangers mécaniques

Risque d'écrasement au niveau des broches



AVERTISSEMENT !

Risque de blessures au niveau des pièces mobiles !

Risque de blessures au niveau des pièces mobiles (broches/dispositifs anti-rotation).

- Ne pas touches les pièces mobiles pendant le fonctionnement.
- Porter un équipement de protection individuelle.

Poids élevé de la vanne



AVERTISSEMENT !

Risque de blessure en raison du poids élevé de la vanne !

Le poids élevé de la vanne ainsi que celui de ses composants peuvent causer des blessures graves.

- Transporter les vannes avec un engin de levage ou un chariot élévateur adapté.
- Ne pas soulever les vannes par le volant.
- Ne pas soulever les vannes par l'entraînement.
- Si possible, soulever les vannes au niveau du chapeau en étrier.
- Utiliser des élingues homologuées et en état de fonctionner.
- Fixer les vannes et les composants pour éviter qu'ils ne tombent.

2.5.6 Dangers thermiques

Dangers thermiques



AVERTISSEMENT !

Risques de blessures à cause des températures élevées/basses !

L'utilisation de la robinetterie ou de la conduite peut provoquer des blessures à cause des températures élevées ou basses des composants.

- Pour travailler sur les composants ou actionner les éléments de réglage, porter un équipement de protection : Gants et lunettes de protection.
- Avant de travailler sur ces composants, les laisser refroidir ou chauffer à la température ambiante.
- Faire installer une isolation de protection par l'exploitant.

Risque de gel



AVERTISSEMENT !

Risque de blessures à cause de l'éclatement par le gel !

L'éclatement par le gel peut provoquer des blessures graves à cause du liquide sous haute pression.

- S'assurer que la robinetterie est entièrement vide avant de la mettre hors service.
- Ne jamais utiliser les robinetteries à des températures proches du point de congélation du fluide dans la conduite ou inférieures à ce point de congélation.

2.5.7 Dangers en raison de matières dangereuses et de moyens de production

Fluide de la conduite



AVERTISSEMENT !

Risque de blessure dû au fluide de la conduite sous pression !

En état de fonctionnement mais aussi en état hors service, et selon le modèle de vanne, il existe un risque de blessures provoquées par le fluide sous pression.

- Ne pas desserrer les raccords à vis.
- Si des raccords à vis sont desserrés, informer l'exploitant et faire fermer la section de conduite concernée.
- Si des raccords à vis sont desserrés, faire clarifier la cause et l'éliminer. Si nécessaire, faire vérifier la vanne par le fabricant.



AVERTISSEMENT !

Danger pour la santé provoqué par le fluide de la conduite !

Un contact avec le fluide de la conduite peut provoquer des dommages pour la santé.

- Manipuler le fluide de la conduite conformément à la fiche de données de sécurité du fabricant.
- Porter un équipement de protection : gants de protection, chaussures de sécurité, lunettes de protection, vêtements de protection.
- Récupérer immédiatement le fluide de la conduite écoulé et l'éliminer dans le respect de l'environnement.

Graisse



AVERTISSEMENT !

Danger pour la santé dû aux matières consommables !

Le contact avec les matières consommables/lubrifiants peut avoir des conséquences néfastes sur la santé.

- Manipuler les matières consommables et les lubrifiants conformément aux fiches techniques de sécurité du fabricant.
- Porter un équipement de protection individuelle : gants de protection, chaussures de sécurité, lunettes de protection, vêtements de protection.
- Recueillir immédiatement les matières consommables/lubrifiants écoulés et les éliminer dans le respect de l'environnement.

Fluide décapant



AVERTISSEMENT !

Risques pour la santé avec le fluide décapant !

Le contact direct avec le fluide décapant utilisé peut nuire à la santé.

- Manipuler le fluide décapant suivant la fiche technique de sécurité du fabricant.
- Porter un équipement de protection : Gants de protection, chaussures de sécurité, lunettes de protection, vêtements de protection.
- Essuyer immédiatement le liquide décapant écoulé, et l'évacuer d'une manière écologique.

Peinture



AVERTISSEMENT !

Risques pour la santé avec la peinture !

Le contact direct avec la peinture utilisée peut nuire à la santé.

- Manipuler la peinture suivant la fiche technique de sécurité du fabricant.
- Porter un équipement de protection : Gants de protection, chaussures de sécurité, lunettes de protection.

Produit anticorrosif**AVERTISSEMENT !****Danger pour la santé provoqué par le produit anticorrosif !**

Un contact direct avec le produit anticorrosif utilisé peut provoquer des dommages pour la santé.

- Manipuler le produit anticorrosif conformément à la fiche technique de sécurité du fabricant.
- Porter un équipement de protection : gants de protection, chaussures de sécurité, lunettes de protection, vêtements de protection.
- Recueillir immédiatement le produit anticorrosif écoulé et l'éliminer dans le respect de l'environnement.

2.6 Comportement en cas d'urgence

1. ➔ Couper les sections de tuyau concernées.
2. ➔ Suivre le règlement intérieur.
3. ➔ Actionner la vanne en cas d'urgence (↪ *Chapitre 7.3 »Actionnement de la vanne en cas d'urgence« à la page 65*).

2.7 Exigences concernant le personnel**AVERTISSEMENT !****Danger en cas de qualification insuffisante du personnel !**

Des personnes insuffisamment qualifiées effectuant des travaux sur la machine ou se trouvant dans la zone de danger de la machine entraînent des dangers qui peuvent provoquer de graves blessures et des dommages matériels considérables.

- Faire effectuer tous les travaux uniquement par un personnel qualifié pour cela.
- Ne pas laisser de personnes insuffisamment qualifiées entrer dans la zone de danger.

Pour pouvoir exécuter les différentes tâches décrites dans le présent guide, le personnel doit répondre aux exigences de qualification suivantes :

Cariste

Le cariste doit justifier vis-à-vis de l'exploitant de sa capacité à conduire les engins de manutention en position assise ou debout, et doit être ensuite chargé de ce travail par écrit par l'exploitant.

Constructeur de conduites

En raison de sa formation professionnelle, de ses connaissances et de son expérience, ainsi que de sa connaissance des normes et dispositions en vigueur, le constructeur de conduites est capable de réaliser les travaux dont il est chargé, et de détecter et d'éviter de lui-même des dangers éventuels.

Le constructeur de conduites est capable de monter en toute sécurité et d'une manière professionnelle, les robinetteries dans la conduite.

Electricien qualifié

En raison de sa formation professionnelle, de ses connaissances et de son expérience, ainsi que de sa connaissance des normes et dispositions en vigueur, l'électricien qualifié est capable de réaliser des travaux sur des installations électriques, et de détecter et d'éviter de lui-même des dangers éventuels.

L'électricien qualifié est formé spécialement pour l'environnement, dans lequel il travaille, et connaît les normes et dispositions adaptées.

Entreprise de collecte

Une entreprise de collecte est une entreprise autorisée suivant les réglementations locales, à collecter, transporter, stocker, traiter, recycler ou supprimer les déchets et les matériaux.

Experts en pneumatique

Les experts en pneumatique ont été formés à leur domaine d'activités et se sont familiarisés avec les normes et dispositions en vigueur.

De par leur formation professionnelle et leur expérience, les experts en pneumatique sont capables - de manière autonome - de travailler sur le système pneumatique ainsi que de reconnaître les dangers potentiels.

Hydraulicien

L'hydraulicien est formé dans le domaine spécial, dans lequel il travaille, et connaît les normes et dispositions adaptées.

L'hydraulicien peut, en raison de sa formation professionnelle, et de son expérience, réaliser des travaux sur des installations hydrauliques, et détecter et éviter de lui-même des dangers éventuels.

Mécanicien industriel (robinetteries dans les plages de pression normales)

En raison de sa formation professionnelle, de ses connaissances et de son expérience, ainsi que de sa connaissance des normes et dispositions en vigueur, le mécanicien industriel est capable de réaliser les travaux dont il est chargé sur les installations et les robinetteries dans les plages de pression normales, et de détecter et d'éviter de lui-même des dangers éventuels.

Il a été formé par l'exploitant de manière à pouvoir manipuler l'installation, et il participe régulièrement à des formations.

Le mécanicien industriel est capable d'entretenir et de réparer de lui-même les installations et les robinetteries dans les plages de pression normales.

Personne formée (engin de levage)

La personne formée (engin de levage) a été informée par l'exploitant sur la manipulation de l'engin de levage et du matériel de levage, et des dangers éventuels en cas de comportement inadapté. Cette formation a été certifiée par un justificatif.

Personne formée (exploitant)

La personne formée (exploitant) a été informée par l'exploitant sur la manipulation de l'ensemble de l'installation, et des dangers éventuels en cas de comportement inadapté. Cette formation a été certifiée par un justificatif. Ces connaissances seront renouvelées par des formations régulières par l'exploitant. La personne formée (exploitant) connaît le contenu de cette notice.

La personne formée (exploitant) connaît l'installation de l'exploitant et les dangers qui en proviennent. Elle est chargée par l'exploitant de l'utilisation de l'installation.

Exigences essentielles

Les travaux ne doivent être effectués que par des personnes en mesure de s'acquitter de leurs tâches de manière fiable. Les personnes dont les capacités de réaction sont perturbées, par exemple sous l'influence de drogues, d'alcool ou de médicaments, ne sont pas autorisées.

Lors de la sélection du personnel, se conformer aux directives spécifiques relatives à l'âge et au secteur professionnel en vigueur sur le lieu d'utilisation.

Personnes non autorisées



AVERTISSEMENT !

Danger de mort pour les personnes non autorisées résultant des risques dans les zones de danger et de travail !

Les personnes non autorisées qui ne répondent pas aux exigences décrites ici ne sont pas au fait des dangers dans la zone de travail. Il existe par conséquent un risque de blessures graves, voire de mort, pour les personnes non autorisées.

- Tenir éloignées les personnes non autorisées des zones de danger et de travail.
- En cas de doute, s'adresser aux personnes et les éloigner des périmètres de danger et de travail.
- Interrompre les travaux tant que des personnes non autorisées séjournent dans les zones de danger et de travail.

Instruction

L'exploitant doit veiller à ce que le personnel participe régulièrement à des formations. Afin de garder une vue d'ensemble des formations données, un certificat de formation doit être rempli et contenir au moins les informations suivantes :

- Date de la formation
- Nom de la personne formée
- Contenus de la formation
- Nom du formateur
- Signature de la personne formée et du formateur

2.8 Responsabilité de l'exploitant

Exploitant

L'exploitant est la personne qui utilise elle-même la vanne à des fins professionnelles ou commerciales ou qui la met à la disposition d'un tiers et qui a, pendant l'utilisation, la responsabilité juridique du produit pour la protection de l'utilisateur, du personnel ou de tiers.

Obligations de l'exploitant

La vanne est utilisée dans le domaine professionnel. L'exploitant de la vanne est donc soumis aux obligations légales relatives à la sécurité du travail.

Outre les consignes de sécurité du présent manuel, les directives de sécurité, de protection au travail et de protection de l'environnement en vigueur pour le domaine d'utilisation de la vanne doivent être respectées.

Il s'agit en particulier des éléments suivants :

- L'exploitant est responsable de l'installation et du fonctionnement de la vanne dans la conduite.
- L'exploitant doit s'assurer d'éviter les situations dangereuses, selon les conditions d'utilisation, en installant des équipements de sécurité supplémentaires.
- L'exploitant doit s'informer des directives en vigueur sur la sécurité au travail et déterminer de plus, dans une évaluation des risques, les dangers résultant des conditions de travail spécifiques sur le lieu d'utilisation de la vanne. Il doit alors déduire, à partir de cette évaluation des risques, des instructions de service pour l'exploitation de la vanne.
- Pendant toute la durée d'utilisation de la vanne, l'exploitant doit vérifier si les instructions de service qu'il a rédigées correspondent au niveau actuel des réglementations et les adapter si nécessaire.
- L'exploitant doit réglementer et déterminer clairement les compétences pour l'installation, l'utilisation, le dépannage, la maintenance et le nettoyage.
- L'exploitant doit s'assurer que la vanne est décapée correctement après l'installation.
- L'exploitant doit élaborer le concept d'arrêt d'urgence pour l'ensemble de l'installation : Définir si une ouverture ou une fermeture de la vanne est requise en cas d'urgence.
- L'exploitant doit prévoir des dispositifs assurant une transition en toute sécurité de la vanne à un état non pressurisé.
- L'exploitant doit prévoir des dispositifs permettant de vidanger complètement les sections de conduite dans lesquelles la vanne est installée, ainsi que la vanne elle-même.
- L'exploitant doit s'assurer que toutes les personnes travaillant avec la vanne ont lu et compris ce manuel. En outre, il doit former le personnel à intervalles réguliers et l'informer des dangers.
- L'exploitant doit fournir au personnel les équipements de protection nécessaires, qui doivent être obligatoirement portés.
- L'exploitant doit installer des dispositifs de protection supplémentaires autour de la vanne, lorsque le contact avec la vanne peut provoquer des blessures causées par le fluide se trouvant dans le système de conduite.

De plus, il est de la responsabilité de l'exploitant que la vanne soit toujours en parfait état technique. Les remarques suivantes s'appliquent donc :

- L'exploitant doit s'assurer que les intervalles de maintenance indiqués dans ce manuel sont respectés.
- En cas d'utilisation de la vanne comme vanne de réglage, l'exploitant doit s'assurer que la vanne est régulièrement contrôlée afin de déceler les traces d'usure.

Pour les vannes ayant différents raccords sur le côté d'entrée et de sortie, l'exploitant doit s'assurer que, en cas d'ouverture de la vanne, aucune pression excessive ou température excessive n'affecte le raccord du tuyau respectif.

2.9 Équipement de protection individuelle

L'équipement de protection individuelle sert à protéger les personnes contre les risques pour leur sécurité ou leur santé pendant le travail.

Pendant les différents travaux sur la machine et avec la machine, le personnel doit porter l'équipement de protection individuelle indiqué dans les différents chapitres de cette notice.

Description de l'équipement de protection individuelle

L'équipement de protection individuelle est présenté ci-dessous :



Casque de protection industriel

Les casques de protection industriels protègent la tête contre les objets qui tombent, les charges en suspension et les chocs contre des objets immobiles.



Chaussures de sécurité

Les chaussures de sécurité protègent des objets lourds qui pourraient chuter et empêchent de glisser sur les sols glissants.



Gants de protection

Les gants de protection permettent de protéger les mains contre l'abrasion, les écorchures, les entailles ou les blessures plus profondes, ainsi que contre le contact avec les surfaces brûlantes.



Gants de protection résistants aux produits chimiques

Des gants de protection résistants aux produits chimiques permettent de protéger les mains contre les produits chimiques agressifs.



Lunettes de protection

Les lunettes de protection permettent de protéger les yeux des particules et liquides projetées.



Vêtements de protection

Les vêtements de protection sont des vêtements de travail ajustés avec une faible résistance aux déchirures, avec des manches étroites et sans éléments qui dépassent.

2.10 Pièces de rechange

Pièces de rechange incorrectes



AVERTISSEMENT !

Risque de blessures en cas d'utilisation de mauvaises pièces de rechange !

L'utilisation de pièces de rechange incorrectes ou défectueuses peut entraîner des risques pour le personnel et provoquer des dommages, des dysfonctionnements ou une panne complète.

- Utiliser uniquement des pièces de rechange d'origine de la société Stahl-Armaturen PERSTA GmbH ou des pièces de rechange approuvées par Stahl-Armaturen PERSTA GmbH.
- En cas de doute, toujours contacter notre service après-vente (coordonnées page 3).



Recommandation pour les pièces de rechange dans le contenu de la livraison

La recommandation pour les pièces de rechange est fournie à la livraison de la vanne.

Sélection des pièces de rechange



Recommandation pour les pièces de rechange dans le contenu de la livraison

La recommandation pour les pièces de rechange est fournie à la livraison de la vanne.

Avant le montage



Stockage des pièces de rechange

Le [Chapitre 7.3](#) »Actionnement de la vanne en cas d'urgence« à la page 65 contient des informations concernant le stockage des pièces de rechange.

Commande des pièces de rechange

Commander les pièces de rechange à la Stahl-Armaturen PERSTA GmbH en indiquant le

- Type de robinetterie,
- Année de fabrication,
- Diamètre nominal,
- Pression nominale,
- Matière,
- Numéro de référence,
- Numéro de confirmation,
- Numéro de commande (si possible)

. Contacts, cf. page 3.

2.11 Protection de l'environnement



ENVIRONNEMENT !

Danger pour l'environnement en cas de mauvaise manipulation de substances dangereuses pour l'environnement !

Une mauvaise manipulation de substances dangereuses pour l'environnement, et notamment une mauvaise élimination, peuvent provoquer des dommages considérables de l'environnement.

- Toujours respecter les consignes ci-dessous concernant la manipulation de substances dangereuses pour l'environnement et leur élimination.
- Respecter les exigences pour l'exploitant concernant l'élimination des substances dangereuses pour l'environnement.
- Si des substances dangereuses pour l'environnement se répandent dans l'environnement, prendre aussitôt des mesures adaptées. En cas de doute, informer du dommage les autorités communales responsables et demander quelles sont les mesures adaptées à prendre.

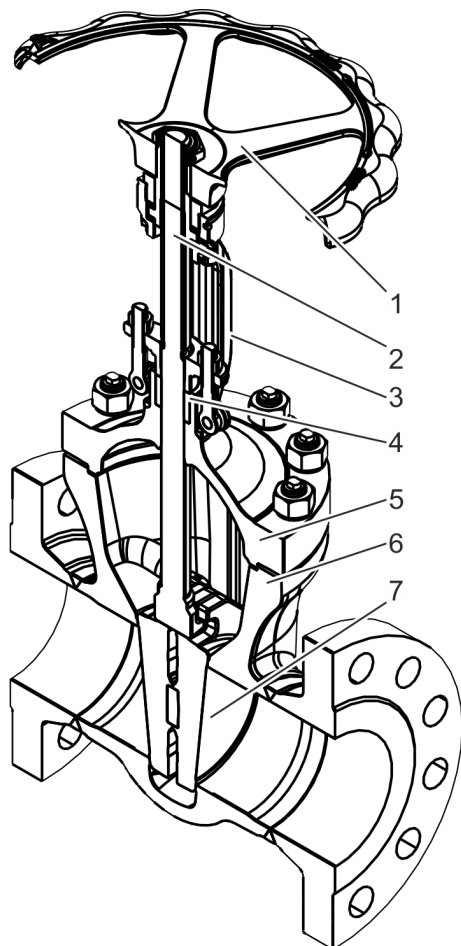
Substances utilisées

Les substances dangereuses pour l'environnement suivantes sont utilisées :

- Lubrifiant pour broche et palier
- Résidus du fluide de la conduite
- Produit de décapage
- Produit anticorrosif
- Pour l'entraînement hydraulique : Fluide hydraulique

3 Description du fonctionnement

3.1 Mode d'action du robinet



- 1 Entraînement (ici : volant)
- 2 Broche
- 3 Chapeau en étrier
- 4 Garniture d'étanchéité
- 5 Fermeture de couvercle
- 6 Carter
- 7 Organe d'obturation (ici : double opercule)

À l'état fermé, l'organe d'obturation (Fig. 7/7) empêche le passage du fluide à travers la vanne.

L'organe d'obturation est déplacé à l'intérieur de la vanne au moyen de la broche (Fig. 7/2). Lorsque l'organe d'obturation est ouvert, le fluide s'écoule à travers toute la section du carter.

Les robinets se distinguent dans les composants suivants :

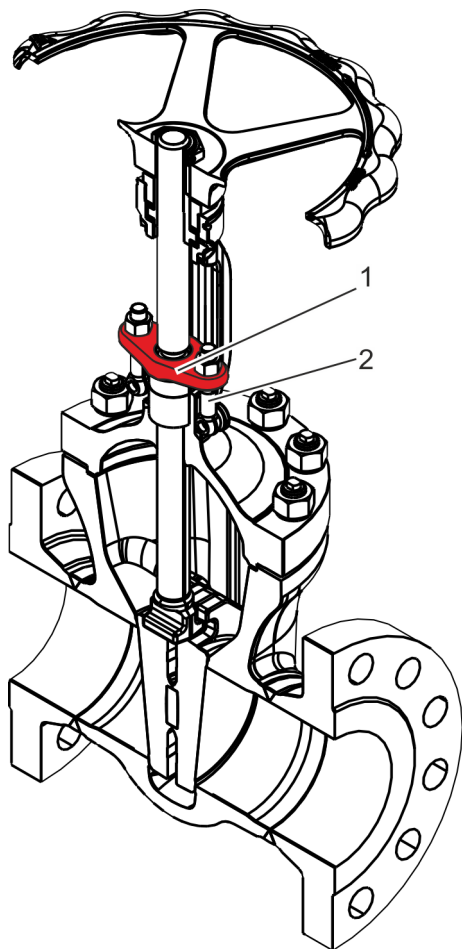
- Le type d'organe d'obturation
- Le type d'entraînement
- Le type de raccordement

Selon le type, des éléments d'affichage optionnels peuvent être installés sur le robinet (☞ *Chapitre 3.3.3 »Éléments d'affichage« à la page 38*).

Fig. 7: Vue en coupe

3.2 Étanchéité vers l'extérieur

Garniture d'étanchéité



La garniture d'étanchéité garantit l'étanchéité de la broche par rapport au milieu ambiant.

Le fouloir de presse-étoupe (Fig. 8/1) est pressé à l'aide des goujons filetés (Fig. 8/2) sur les éléments d'étanchéification :

- Anneau presse-étoupe
- Anneau de compartimentation
- Anneau de garniture

La déformation transversale qui en résulte et la tension axiale des anneaux de garniture garantissent l'étanchéité de la broche par rapport au fluide.

En cas de fuites, la garniture d'étanchéité peut être remplacée par le personnel de l'exploitant (☞ *Chapitre 8.3.2 »Remplacement de la garniture d'étanchéité et de la garniture du couvercle«* à la page 75).

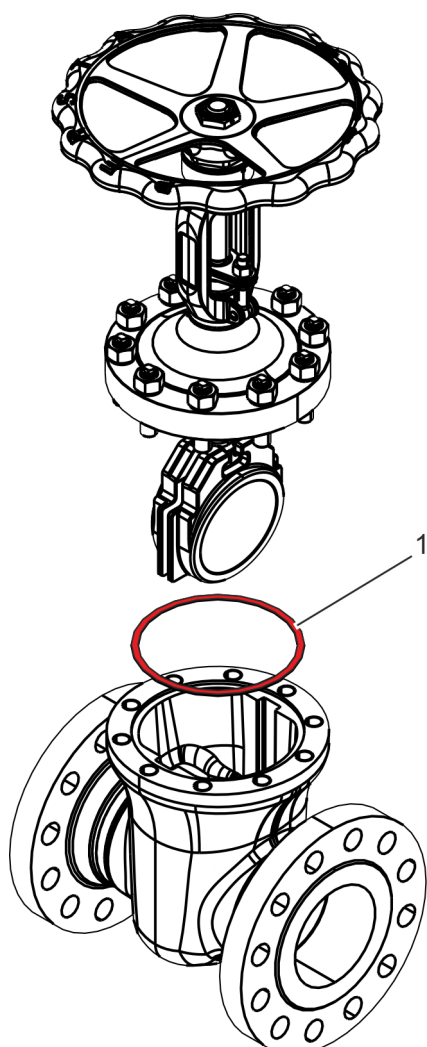


Systeme à ressort

Il est possible d'utiliser un système à ressort pour garantir une compression uniforme.

Fig. 8: Garniture d'étanchéité

Garniture de couvercle



Pour empêcher une fuite du fluide de la conduite hors du carter, un élément d'étanchéité (Fig. 9/1) est situé entre le carter et le couvercle du carter. En cas de fuites, l'élément d'étanchéité peut être remplacé par le personnel de l'exploitant (☞ *Chapitre 8.3.2 »Remplacement de la garniture d'étanchéité et de la garniture du couvercle« à la page 75).*

Fig. 9: Garniture de couvercle

3.3 Versions du robinet

3.3.1 Organe d'obturation

Un organe d'obturation (Fig. 10/1–3) est fixé à l'extrémité inférieure de la broche. Il est guidé dans les rainures ou les barres de guidage du carter. À l'état fermé, l'organe d'obturation ferme le passage dans le carter et empêche le passage du fluide.

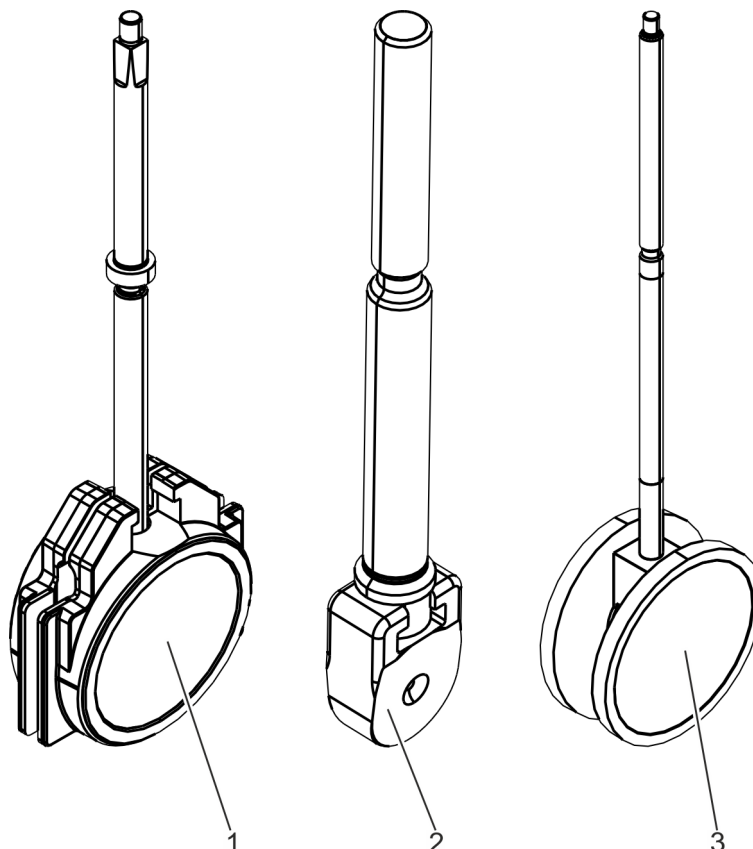


Fig. 10: Versions de l'organe d'obturation

- double opercule (Fig. 10/1)
- clavette rigide (Fig. 10/2)
- opercules ronds (Fig. 10/3)

3.3.2 Variantes d'entraînement

Selon la version, la broche est déplacée de différentes manières :

- manuellement au moyen d'un volant
- électriquement
- hydrauliquement
- pneumatique



De plus amples informations sont incluses dans le contenu de la livraison de la vanne.

Entraînement manuel (volant)

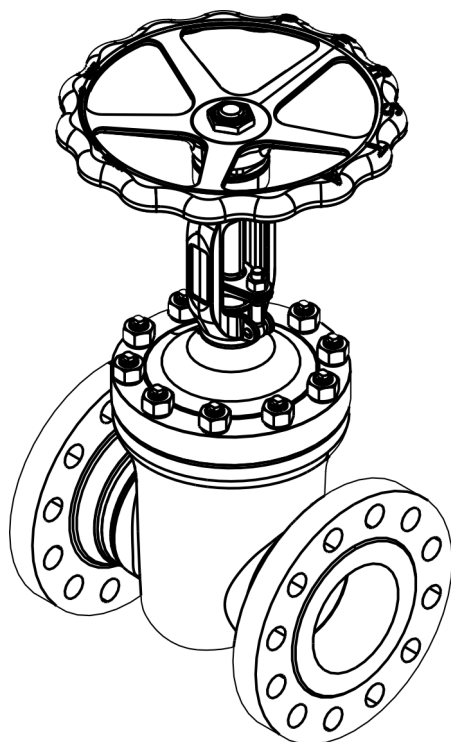


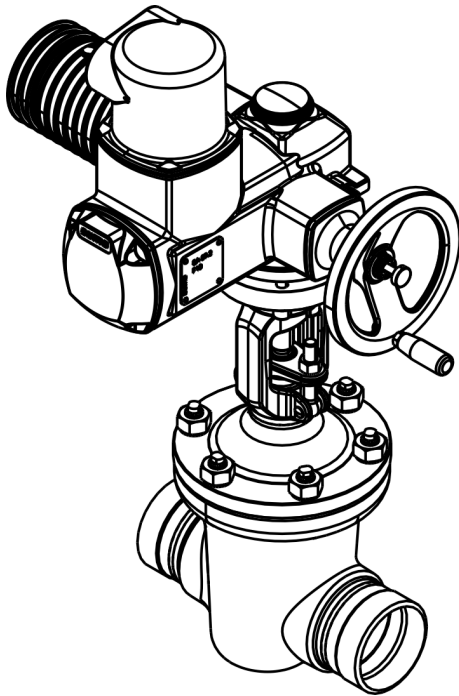
Fig. 11: Entraînement manuel

La broche est déplacée manuellement au moyen du volant.

Le volant peut être monté comme suit :

- Montage direct
- Engrenage conique avec volant
- Engrenage cylindrique avec volant
- Entraînement à distance

Entraînement électrique



La broche est déplacée par l'entraînement électrique optionnel au moyen d'un moteur électrique. Le moteur électrique est relié à la vanne au-dessus du chapeau en étrier.

L'entraînement électrique est réglé dans le sens de fermeture et d'ouverture par le fabricant au moyen d'un contact de fin de course.

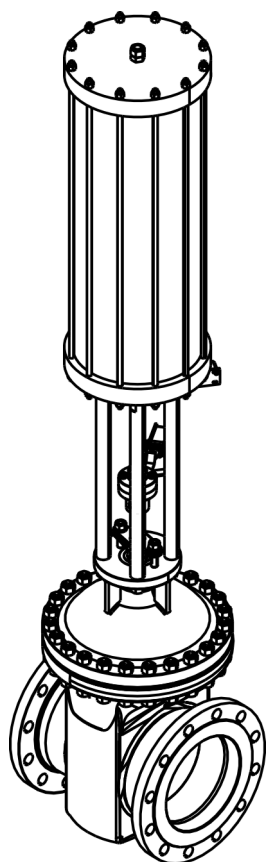
Des commutateurs de couples situés en aval assurent la sécurité.

L'entraînement électrique peut être monté comme suit :

- Montage direct de l'entraînement électrique
- Engrenage conique avec entraînement électrique
- Engrenage cylindrique avec entraînement électrique
- Entraînement à distance

Fig. 12: Entraînement électrique

Entraînement hydraulique

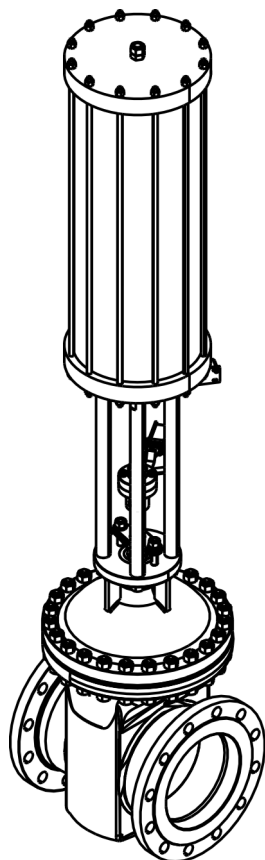


La broche est déplacée par l'entraînement hydraulique optionnel au moyen d'un entraînement à piston hydraulique.

L'entraînement hydraulique est relié à la vanne au-dessus du chapeau en étrier.

Fig. 13: Entraînement hydraulique

Entraînement pneumatique



La broche est déplacée par l'entraînement pneumatique optionnel au moyen d'un entraînement à piston pneumatique.

L'entraînement pneumatique est relié à la vanne au-dessus du chapeau en étrier.

Fig. 14: Entraînement pneumatique

3.3.3 Éléments d'affichage

Indicateur de position (visuel)

Un indicateur de position électrique (interrupteur-limiteur ou commutateur capacitif inductif) pour la vanne est disponible en option. L'affichage informe de la position ouverte ou fermée de la vanne.

Indicateur de position (mécanique)

Pour les séries

- 400 JJ DN 350–700

l'indicateur de position mécanique est présent par défaut.

Pour d'autres séries, l'indicateur de position mécanique est disponible en option.

3.3.4 Raccordements

Raccordement dans la conduite

Les vannes peuvent être montées comme

- Vannes à souder
- Vannes à bride
- Vannes à raccord spécial

dans la conduite.

Raccordements électriques

L'entraînement électrique dispose d'un raccordement pour l'alimentation électrique mise à disposition par le client.



Pour de plus amples informations sur le raccordement, se reporter au manuel d'utilisation de l'entraînement électrique.

Raccordements hydrauliques

L'entraînement à piston hydraulique dispose, sur les brides ou sur les vannes de distribution, de raccordements pour l'alimentation hydraulique mise à disposition par le client.



Pour de plus amples informations sur le raccordement, se reporter au manuel d'utilisation de l'entraînement hydraulique.

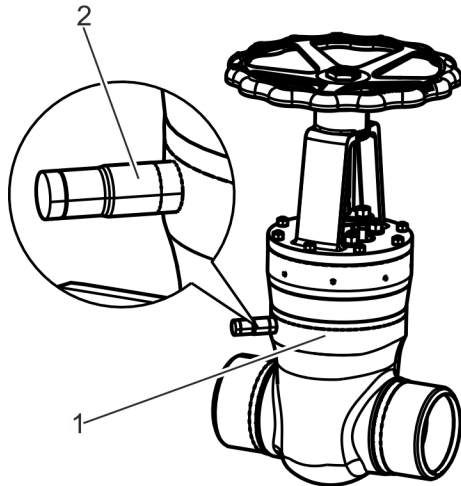
Raccordements pneumatiques

L'entraînement à piston pneumatique dispose, sur les brides ou sur les vannes de distribution, de raccordements pour l'alimentation pneumatique mise à disposition par le client.



Pour de plus amples informations sur le raccordement, se reporter au manuel d'utilisation de l'entraînement pneumatique.

Possibilité de raccordement pour les dispositifs de sécurité extérieurs



Selon l'application, la vanne doit être équipée par l'exploitant (Fig. 15/1) d'une protection contre la surpression extérieure. À cette fin, la vanne peut être équipée par le fabricant d'une tubulure fermée en usine (Fig. 15/2).

Informations supplémentaires sur les dispositifs de sécurité externes : ↪ *Chapitre 2.4 »Équipements de sécurité« à la page 14*

Fig. 15: Tubulures fermées sur le carter

4 Transport et stockage

4.1 Consignes de sécurité concernant le transport et le stockage

Poids élevé de la vanne

**AVERTISSEMENT !****Risque de blessure en raison du poids élevé de la vanne !**

Le poids élevé de la vanne ainsi que celui de ses composants peuvent causer des blessures graves.

- Transporter les vannes avec un engin de levage ou un chariot élévateur adapté.
- Si possible, soulever les vannes au niveau du chapeau en étrier.
- Utiliser des élingues homologuées et en état de fonctionner.
- Fixer les vannes et les composants pour éviter qu'ils ne tombent.

Charges en suspension

**AVERTISSEMENT !****Risque de blessures par des charges en suspension !**

Les charges en suspension peuvent entraîner des situations dangereuses avec des blessures graves.

- Ne pas se mettre sous des charges en suspension.
- Porter un équipement de protection : Casque de chantier et chaussures de sécurité.
- Transporter si possible les charges près du sol.
- N'utiliser que du matériel et des engins de levage homologués.
- S'assurer que le matériel et les engins de levage ont une capacité de charge suffisante.

Transport non conforme



REMARQUE !

Dommmages matériels en cas de transport inad-apté !

En cas de transport inapproprié, les vannes transportées peuvent tomber ou se renverser. Ceci peut provoquer des dommages matériels substantiels.

- Procéder avec vigilance lors du déchargement des vannes transportées à leur livraison ainsi que pour leur manutention au sein de l'entreprise ; respecter les symboles et indications apposés sur l'emballage.
- Si disponibles : Utiliser les anneaux de levage ou les écrous à anneau fournis.
- Protéger les vannes des chocs.
- Ne pas jeter les vannes.
- Retirer les emballages juste avant le montage.

4.2 Transport des colis

En fonction de leur taille, les vannes sont livrées individuellement ou chargées sur des palettes.

Transport de vannes individuelles

Personnel :	■ Personne formée (engin de levage)
Équipement de protection :	■ Casque de protection industriel
	■ Gants de protection
	■ Chaussures de sécurité
Outil spécial :	■ Matériel de levage
	■ Engin de levage

1. ➤



DANGER !

Points d'élingage non marqués !

Fixer la vanne au dispositif de levage avec des élingues appropriées.

2. ➤

Soulever lentement la vanne et identifier la position de son centre de gravité.

3. ➤

Transporter la vanne aussi près du sol que possible.

4. ➤

Après l'avoir déposée, bloquer la vanne pour qu'elle ne puisse pas tomber.

Transport sur palette

Personnel :	■ Cariste
	■ Personne formée (engin de levage)
Équipement de protection :	■ Casque de protection industriel
	■ Gants de protection
	■ Chaussures de sécurité
Outil spécial :	■ Matériel de levage
	■ Engin de levage
	■ Chariot de manutention

1. ➤ S'assurer que la vanne est fixée sur la palette.
2. ➤ Transporter la palette jusqu'à l'emplacement de montage.
3. ➤ Décharger les vannes lourdes de la palette à l'aide d'un engin de levage approprié et poursuivre le transport.

4.3 Stockage de la vanne**Conditions de stockage**

Stocker la vanne dans les conditions suivantes :

- Stocker la vanne à l'état fermé (état à la livraison).
- Ne pas la conserver à l'air libre.
- Conserver au sec et à l'abri de la poussière.
- Ne pas exposer à des fluides agressifs.
- Protéger du rayonnement solaire.
- Éviter les chocs mécaniques.
- Température de stockage : 15–35° C.
- Humidité relative de l'air : max. 60 %.
- Vérifier l'état des capuchons de protection montés en usine. Si nécessaire, remplacer les capuchons de protection.
- En cas de stockage supérieur à 3 mois, contrôler régulièrement l'état général de toutes les pièces et de l'emballage. Si nécessaire, remettre en état ou renouveler les moyens de conservation.



Il peut y avoir éventuellement sur les colis des indications de stockage qui vont au-delà des exigences mentionnées ici. Les respecter.

4.4 Stockage des pièces de rechange



REMARQUE !

Dommmages matériels par une durée de vie réduite en cas de mauvais stockage !

Un mauvais stockage des pièces de rechange à joints souples peut réduire leur durée de vie.

- Les éléments à joints souples, les plastiques et les lubrifiants doivent être stockés au sec, à l'abri de la lumière et à la température ambiante.

5 Installation

5.1 Consignes de sécurité concernant l'installation

Courant électrique (pour la version à entraînement électrique)



DANGER !

Danger de mort par courant électrique !

Danger de mort en cas de contact avec des composants conducteurs de tension de l'entraînement. Des composants électriques allumés peuvent effectuer des mouvements incontrôlés et provoquer des blessures d'une extrême gravité.

- Avant le début du démontage, couper l'alimentation électrique et la séparer complètement.
- Seuls des électriciens qualifiés sont habilités à effectuer des travaux sur les câbles et composants électriques.

Liquide sous haute pression (pour la version à entraînement hydraulique)



AVERTISSEMENT !

Risque de blessure en raison des énergies hydrauliques !

Les composants de la vanne entraînés hydrauliquement ainsi que le déclenchement de la vanne de surpression peuvent provoquer de très graves blessures.

- Seuls des spécialistes des installations hydrauliques sont habilités à effectuer des travaux sur l'installation hydraulique.
- Avant tout travail sur l'installation hydraulique, dépressuriser celle-ci totalement. Dépressuriser totalement l'accumulateur de pression.
- Veiller à ce que la vanne ne soit pas gelée pendant le fonctionnement afin d'éviter un éclatement du carter.
- Porter un équipement de protection individuelle.

Dangers liés au système pneumatique (pour la version avec entraînement pneumatique)



AVERTISSEMENT !

Risque de blessure par les énergies pneumatiques !

Les composants de la vanne entraînés pneumatiquement peuvent provoquer de très graves blessures.

- Faire effectuer les travaux sur l'installation pneumatique uniquement par un personnel spécialisé.
- Avant tout travail sur l'installation pneumatique, dépressuriser celle-ci totalement. Dépressuriser totalement l'accumulateur de pression.
- Porter un équipement de protection individuelle.

Installation incorrecte

**AVERTISSEMENT !****Danger en raison d'une vanne mal installée !**

Une installation incorrecte peut causer des blessures par un dysfonctionnement du robinet.

- Tenir compte de la direction du flux des vannes.
- Si la vanne est utilisée avec
 - un tuyau de décharge,
 - un alésage dans l'opercule coulissant ou
 - un alésage dans la bague de siège

comme dispositif de sécurité (☞ *Chapitre 2.4 »Équipements de sécurité« à la page 14*), ne faire fonctionner la vanne que dans un sens (☞ *»Flèche indiquant le sens du débit« à la page 13*).

- Veiller à ce que la position de montage de la vanne soit correcte.
- Pour les vannes avec entraînement ou transmission intermédiaire, mettre la broche à la verticale.
- Dans des cas spéciaux et lorsque la broche n'est pas à la verticale :
 - Maintenir l'entraînement sur la tête de la vanne.
 - S'assurer que l'entraînement peut suivre les changements de position dans la conduite.
- Pour les vannes à souder
 - Avant la soudure, ouvrir complètement la vanne,
 - Fixer le pôle opposé de soudure du carter aussi près que possible de l'endroit de soudure,
 - Procéder à la soudure et au traitement ultérieur de chauffage en respectant les directives en vigueur pour la soudure,
 - Procéder partiellement au traitement ultérieur de chauffage.

Couples de serrage incorrects



AVERTISSEMENT !

Danger en raison des couples de serrage incorrects !

Les couples de serrage des raccords vissés sur la vanne ont été calculés et appliqués par le fabricant. Un desserrage et un nouveau serrage avec des couples de serrage incorrects peuvent comporter des risques.

- Ne pas desserrer les raccords vissés sur la vanne.
- En cas de travaux de maintenance ou de raccords à vis desserrés,
 - contacter le service clientèle de Stahl-Armaturen PERSTA GmbH (coordonnées p. 3) en indiquant le numéro de série ou
 - consulter le site Internet du fabricant (adresse p. 2).

5.2 Avant l'installation

- | | |
|----------------------------|-----------------------------------|
| Personnel : | ■ Constructeur de conduites |
| Équipement de protection : | ■ Vêtements de protection |
| | ■ Gants de protection |
| | ■ Casque de protection industriel |
| | ■ Chaussures de sécurité |

1. ► Vérifier les paramètres de configuration et les matériaux.
2. ► Faire attention à la position de montage.
3. ► Observer le sens du débit (☞ »*Flèche indiquant le sens du débit*« à la page 13).
4. ► Pour les vannes à souder : Ouvrir complètement la vanne.
5. ► Retirer les capuchons de protection et les produits de conservation éventuellement présents sur la vanne.
6. ► S'assurer qu'aucun objet ou matériau ne se trouve à l'intérieur de la vanne.

5.3 Montage de la vanne

Personnel :	■ Constructeur de conduites
	■ Personne formée (engin de levage)
Équipement de protection :	■ Vêtements de protection
	■ Gants de protection
	■ Casque de protection industriel
	■ Chaussures de sécurité
Outil spécial :	■ Matériel de levage
	■ Engin de levage

1. ➤ Préparer la section de conduite concernée pour le montage.
2. ➤ Placer la vanne en position de montage à l'aide de l'engin de levage.
3. ➤ S'assurer que les conduites mises à disposition par le client sont hors tension.
4. ➤ S'assurer que les conduites mises à disposition par le client sont exemptes de moments et de forces extérieures.
5. ➤ Vérifier que les extrémités de soudage et les surfaces d'étanchéité des brides sont en bon état et propres.
6. ➤ Centrer la bride de raccordement.
7. ➤ Insérer des éléments de raccordement et d'étanchéité en matériaux homologués.
8. ➤ Souder ou brider la vanne selon le type de raccordement, dans le sens d'écoulement et dans la position de montage corrects.
9. ➤ Visser tous les alésages de bride avec des éléments de raccordement en utilisant les couples de serrage admissibles.
10. ➤ S'assurer de l'étanchéité de la conduite et de la vanne.

5.4 Installation de dispositifs de sécurité supplémentaires



Faire installer par l'exploitant les dispositifs de sécurité supplémentaires (↳ Chapitre 2.4 »Équipements de sécurité« à la page 14).

Des informations sur les dispositifs de sécurité figurent dans la documentation jointe.

5.5 Pour l'entraînement électrique : raccordement de l'alimentation électrique

- Personnel : ■ Electricien qualifié
- Équipement de protection : ■ Vêtements de protection
■ Chaussures de sécurité

Condition :

- S'assurer que l'alimentation électrique mise à disposition par le client est coupée et protégée contre toute remise en marche involontaire.

1. ➤



Le schéma des connexions et le manuel d'utilisation se trouvent sur l'entraînement.

Raccorder l'entraînement électrique de la vanne à l'alimentation électrique mise à disposition par le client conformément au schéma de raccordement fourni.

- 2.** ➤ Éviter une sollicitation mécanique du câble au moyen d'une pose adaptée.
- 3.** ➤ Protéger le câble du contact avec des matières consommables ou dangereuses.
- 4.** ➤ Poser le câble afin d'éviter que l'on trébuche dessus.

5.6 Pour l'entraînement hydraulique : raccordement du système hydraulique

- Personnel : ■ Hydraulicien
- Équipement de protection : ■ Lunettes de protection
■ Vêtements de protection
■ Chaussures de sécurité

- 1.** ➤ Couper l'alimentation hydraulique mise à disposition par le client et la verrouiller contre toute remise en marche involontaire.
- 2.** ➤ Raccorder l'entraînement hydraulique de la vanne à l'alimentation hydraulique mise à disposition par le client conformément au schéma de raccordement fourni.
- 3.** ➤ Éviter une sollicitation mécanique de la conduite hydraulique au moyen d'une pose adaptée.
- 4.** ➤ Protéger la conduite hydraulique du contact avec des matières consommables ou dangereuses.
- 5.** ➤ Installer les conduites de façon à éviter que l'on risque de trébucher dessus.

5.7 Pour l'entraînement pneumatique : raccordement du système pneumatique

Personnel : ■ Experts en pneumatique

Équipement de protection : ■ Lunettes de protection
■ Vêtements de protection
■ Chaussures de sécurité

1. ➔ Couper l'alimentation pneumatique mise à disposition par le client et la verrouiller contre toute remise en marche involontaire.
2. ➔ Raccorder l'entraînement pneumatique de la vanne à l'alimentation pneumatique mise à disposition par le client conformément au schéma de raccordement fourni.
3. ➔ Éviter une sollicitation mécanique de la conduite pneumatique au moyen d'une pose adaptée.
4. ➔ Protéger la conduite pneumatique du contact avec des matières consommables ou dangereuses.
5. ➔ Installer les conduites de façon à éviter que l'on risque de trébucher dessus.

5.8 Après l'installation

Matières toxiques



AVERTISSEMENT !

Risques pour la santé avec le fluide décapant !

Le contact direct avec le fluide décapant utilisé peut nuire à la santé.

- Manipuler le fluide décapant suivant la fiche technique de sécurité du fabricant.
- Porter un équipement de protection : Gants de protection, chaussures de sécurité, lunettes de protection, vêtements de protection.
- Essuyer immédiatement le liquide décapant écoulé, et l'évacuer d'une manière écologique.



AVERTISSEMENT !

Risques pour la santé avec la peinture !

Le contact direct avec la peinture utilisée peut nuire à la santé.

- Manipuler la peinture suivant la fiche technique de sécurité du fabricant.
- Porter un équipement de protection : Gants de protection, chaussures de sécurité, lunettes de protection.



AVERTISSEMENT !

Risques pour la santé avec le produit anticorrosion !

Le contact direct avec le produit anticorrosion utilisé peut nuire à la santé.

- Manipuler le produit anticorrosion suivant la fiche technique de sécurité du fabricant.
- Porter un équipement de protection : Gants de protection, chaussures de sécurité, lunettes de protection, vêtements de protection.
- Essuyer immédiatement le produit anticorrosion écoulé, et l'évacuer d'une manière écologique.

5.8.1 Décapage de la vanne



Le décapage de la vanne est possible de nombreuses manières.

Faire réaliser le décapage de la vanne par le personnel spécialisé de l'exploitant.

- | | |
|----------------------------|---|
| Personnel : | ■ Constructeur de conduites |
| Équipement de protection : | ■ Lunettes de protection |
| | ■ Vêtements de protection |
| | ■ Gants de protection résistants aux produits chimiques |
| | ■ Chaussures de sécurité |

1. ➤ Ouvrir complètement la vanne pendant le décapage.
2. ➤ Décaper la vanne de manière conforme.
3. ➤ Après le décapage, fermer à moitié la vanne.
4. ➤ Retirer tous les résidus du produit de décapage en le rinçant.
5. ➤ S'assurer que le produit de décapage a été complètement éliminé des espaces morts de la vanne.

5.8.2 Peindre la robinetterie



Faire peindre la robinetterie par le personnel qualifié de l'exploitant.

Utiliser des systèmes de peinture adaptés (compatibles).

5.8.3 Réalisation du contrôle de la pression et du système et de l'étanchéité

Sens d'écoulement changeant



AVERTISSEMENT !

Risque de blessures en raison du changement de sens de l'écoulement !

En cas de protection de la vanne par

- un tuyau de décharge,
- un alésage dans l'opercule coulissant ou
- un alésage dans la bague de siège

il existe un risque de blessures graves si le sens du débit prédéfini n'est pas respecté.

- N'exploiter la vanne que dans le sens du débit admissible (☞ »Flèche indiquant le sens du débit« à la page 13).

- | | |
|----------------------------|-----------------------------------|
| Personnel : | ■ Constructeur de conduites |
| Équipement de protection : | ■ Casque de protection industriel |
| | ■ Lunettes de protection |
| | ■ Vêtements de protection |
| | ■ Gants de protection |
| | ■ Chaussures de sécurité |

1. ➤ Effectuer les contrôles conformément aux prescriptions locales.
2. ➤ Une fois les contrôles passés avec succès, libérer la conduite.
3. ➤ En cas d'immobilisations prolongées après l'épreuve hydraulique, vider complètement la vanne.
4. ➤ En cas d'immobilisations prolongées après l'épreuve hydraulique, renouveler la protection anti-corrosion en concertation avec le fabricant.

5.8.4 Installation d'une isolation thermique



Équipement spécifique à l'installation

Selon l'installation, il peut être nécessaire d'équiper la vanne ou la conduite d'une isolation thermique.

- Personnel : ■ Constructeur de conduites
- Équipement de protection : ■ Lunettes de protection
■ Vêtements de protection
■ Gants de protection
■ Chaussures de sécurité

1. ➤ Si nécessaire, faire installer par l'exploitant une isolation thermique.
2. ➤ S'assurer que tous les éléments de commande, les zones des presse-étoupe et les protections contre la surpression restent en permanence accessibles et contrôlables.

L'isolation peut suffire jusqu'au bord supérieur du carter (Fig. 16, flèche rouge).

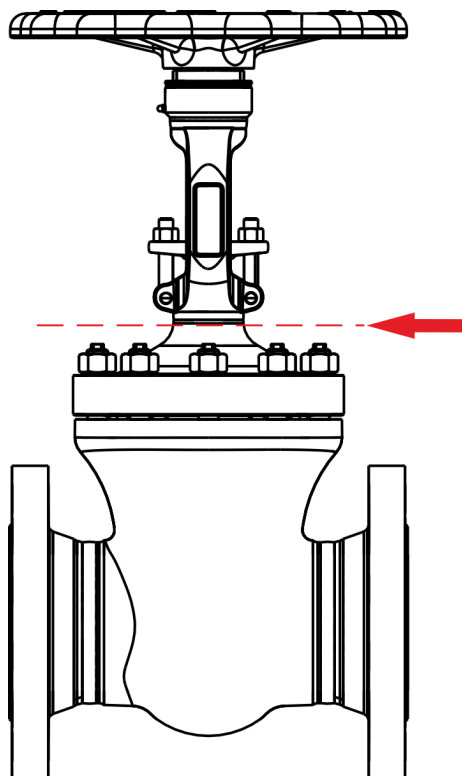


Fig. 16: Bord supérieur de l'isolation

6 Première mise en service

6.1 Consignes de sécurité concernant la première mise en service

Risque de gel

**AVERTISSEMENT !****Risque de blessures à cause de l'éclatement par le gel !**

L'éclatement par le gel peut provoquer des blessures graves à cause du liquide sous haute pression.

- S'assurer que la robinetterie est entièrement vide avant de la mettre hors service.
- Ne jamais utiliser les robinetteries à des températures proches du point de congélation du fluide dans la conduite ou inférieures à ce point de congélation.

Aération et purge incorrectes

**AVERTISSEMENT !****Risque de blessures dû à une aération et à une purge incorrectes !**

Une aération et une purge incorrectes peuvent entraîner de graves blessures en raison de la perte de stabilité de la vanne.

- Ne pas aérer ou purger la vanne en desserrant le presse-étoupe.
- Si cela est prévu, faire installer des dispositifs de purge par le fabricant.
- Si cela est prévu, purger la vanne par les dispositifs mis à disposition par le client.

Desserrage des raccords à vis sous pression

**AVERTISSEMENT !****Risque de blessure dû aux raccords à vis sous pression !**

Pendant le fonctionnement comme à l'état hors-service, selon la version de la vanne, il existe un risque de blessures dû à l'écoulement du fluide.

- Ne pas desserrer les raccords à vis.
- Si des raccords à vis sont desserrés, informer l'exploitant et faire fermer la section de conduite concernée.
- Si des raccords à vis sont desserrés, faire clarifier la cause et l'éliminer. Si nécessaire, faire vérifier la vanne par le fabricant.

Fluide de la conduite



AVERTISSEMENT !

Risque de blessure dû au fluide de la conduite sous pression !

En état de fonctionnement mais aussi en état hors service, et selon le modèle de vanne, il existe un risque de blessures provoquées par le fluide sous pression.

- Ne pas desserrer les raccords à vis.
- Si des raccords à vis sont desserrés, informer l'exploitant et faire fermer la section de conduite concernée.
- Si des raccords à vis sont desserrés, faire clarifier la cause et l'éliminer. Si nécessaire, faire vérifier la vanne par le fabricant.



AVERTISSEMENT !

Danger pour la santé provoqué par le fluide de la conduite !

Un contact avec le fluide de la conduite peut provoquer des dommages pour la santé.

- Manipuler le fluide de la conduite conformément à la fiche de données de sécurité du fabricant.
- Porter un équipement de protection : gants de protection, chaussures de sécurité, lunettes de protection, vêtements de protection.
- Récupérer immédiatement le fluide de la conduite écoulé et l'éliminer dans le respect de l'environnement.

Dangers thermiques



AVERTISSEMENT !

Risques de blessures à cause des températures élevées/basses !

L'utilisation de la robinetterie ou de la conduite peut provoquer des blessures à cause des températures élevées ou basses des composants.

- Pour travailler sur les composants ou actionner les éléments de réglage, porter un équipement de protection : Gants et lunettes de protection.
- Avant de travailler sur ces composants, les laisser refroidir ou chauffer à la température ambiante.
- Faire installer une isolation de protection par l'exploitant.

Risque de blessures dû à une utilisation non conforme !**AVERTISSEMENT !****Risque de blessures dû à l'utilisation d'outils démultipliant la force !**

L'utilisation d'un outil démultipliant la force (barre, tuyau) comme levier pour actionner le volant peut entraîner des blessures en raison de l'endommagement des composants situés dans le flux de force.

- Ne pas utiliser d'outil démultipliant la force pour actionner le volant.
- N'actionner le volant qu'à la main.
- Si le volant est grippé ou bloqué, lubrifier le filetage de la broche et le logement (☞ *Chapitre 8.3.3 »Lubrification des pièces mobiles (filetage de la broche)« à la page 80*). Si nécessaire, contacter le fabricant.

Non-observation des temps de chauffe/refroidissement**AVERTISSEMENT !****Risque de blessures en cas de non-observation des temps de chauffe/refroidissement !**

Des temps de chauffe/refroidissement trop courts peuvent provoquer des déformations inadmissibles de la robinetterie, et réduire la durée de vie totale.

- Tenir compte des temps de chauffe/refroidissement (maximum 6 K/min (6 °C/min)).
- En cas de doute, contacter le constructeur.

Composants mobiles**AVERTISSEMENT !****Risque de blessures au niveau des pièces mobiles !**

Risque de blessures au niveau des pièces mobiles (broches/dispositifs anti-rotation).

- Ne pas toucher les pièces mobiles pendant le fonctionnement.
- Porter un équipement de protection individuelle.

6.2 Avant la première mise en service

Personnel :

■ Constructeur de conduites

Équipement de protection :

■ Casque de protection industriel

■ Lunettes de protection

■ Vêtements de protection

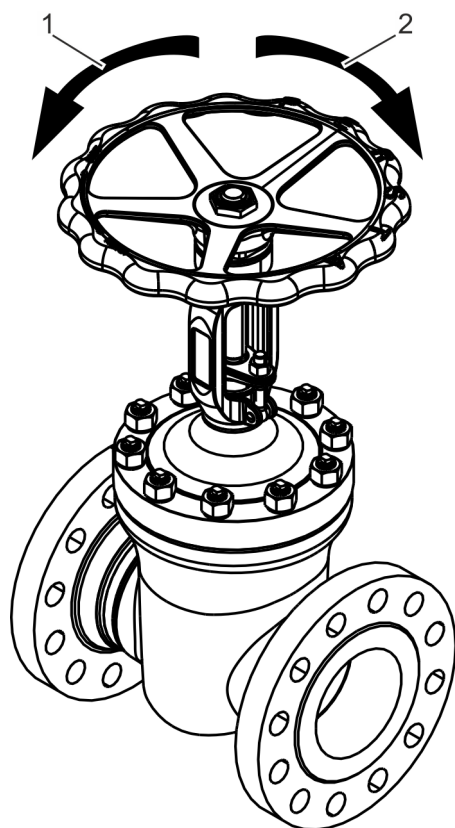
■ Gants de protection

■ Chaussures de sécurité

Conditions :

■ L'utilisation de l'ensemble de l'installation a été autorisée.

Vanne à entraînement manuel



1. ➤ Ouvrir complètement la vanne en tournant le volant dans le sens anti-horaire (Fig. 17/1).
2. ➤ Fermer complètement la vanne en tournant le volant dans le sens horaire (Fig. 17/2).
3. ➤ Répéter plusieurs fois les étapes 1 à 2.

Fig. 17: Vanne avec volant

Vanne à entraînement électrique, hydraulique ou pneumatique

4. ➤ Ouvrir et fermer la vanne plusieurs fois au moyen de la commande en amont ou de la commande sur place.

6.3 Réalisation de la première mise en service

- Personnel :
- Constructeur de conduites
 - Mécanicien industriel (robinetteries dans les plages de pression normales)
- Équipement de protection :
- Casque de protection industriel
 - Lunettes de protection
 - Vêtements de protection
 - Gants de protection
 - Chaussures de sécurité

Conditions :

- L'utilisation de l'ensemble de l'installation a été autorisée.

1. ➔



AVERTISSEMENT !

Non-respect des durées de préchauffage / refroidissement !

En respectant la vitesse de chauffage/refroidissement spécifique à l'installation, remplir la conduite ou ouvrir la section bloquée de la conduite.

2. ➔ Contrôler l'étanchéité du presse-étoupe.
3. ➔ Si besoin, resserrer le presse-étoupe selon les indications du fabricant.
4. ➔ Contrôler l'étanchéité de la fermeture du couvercle.
5. ➔ Contrôler l'étanchéité de la bride de raccordement du tuyau, si nécessaire, la resserrer selon les indications du concepteur de l'installation.

7 Utilisation

7.1 Consignes de sécurité concernant l'utilisation

Risques thermiques

**AVERTISSEMENT !****Risques de blessures à cause des températures élevées/basses !**

L'utilisation de la robinetterie ou de la conduite peut provoquer des blessures à cause des températures élevées ou basses des composants.

- Pour travailler sur les composants ou actionner les éléments de réglage, porter un équipement de protection : Gants et lunettes de protection.
- Avant de travailler sur ces composants, les laisser refroidir ou chauffer à la température ambiante.
- Faire installer une isolation de protection par l'exploitant.

Fluide de la conduite

**AVERTISSEMENT !****Risque de blessure dû au fluide de la conduite sous pression !**

En état de fonctionnement mais aussi en état hors service, et selon le modèle de vanne, il existe un risque de blessures provoquées par le fluide sous pression.

- Ne pas desserrer les raccords à vis.
- Si des raccords à vis sont desserrés, informer l'exploitant et faire fermer la section de conduite concernée.
- Si des raccords à vis sont desserrés, faire clarifier la cause et l'éliminer. Si nécessaire, faire vérifier la vanne par le fabricant.

**AVERTISSEMENT !****Danger pour la santé provoqué par le fluide de la conduite !**

Un contact avec le fluide de la conduite peut provoquer des dommages pour la santé.

- Manipuler le fluide de la conduite conformément à la fiche de données de sécurité du fabricant.
- Porter un équipement de protection : gants de protection, chaussures de sécurité, lunettes de protection, vêtements de protection.
- Récupérer immédiatement le fluide de la conduite écoulé et l'éliminer dans le respect de l'environnement.

Non-observation des temps de chauffe/refroidissement



AVERTISSEMENT !

Risque de blessures en cas de non-observation des temps de chauffe/refroidissement !

Des temps de chauffe/refroidissement trop courts peuvent provoquer des déformations inadmissibles de la robinetterie, et réduire la durée de vie totale.

- Tenir compte des temps de chauffe/refroidissement (maximum 6 K/min (6 °C/min)).
- En cas de doute, contacter le constructeur.

Utilisation non conforme du volant



AVERTISSEMENT !

Risque de blessures dû à l'utilisation d'outils démultipliant la force !

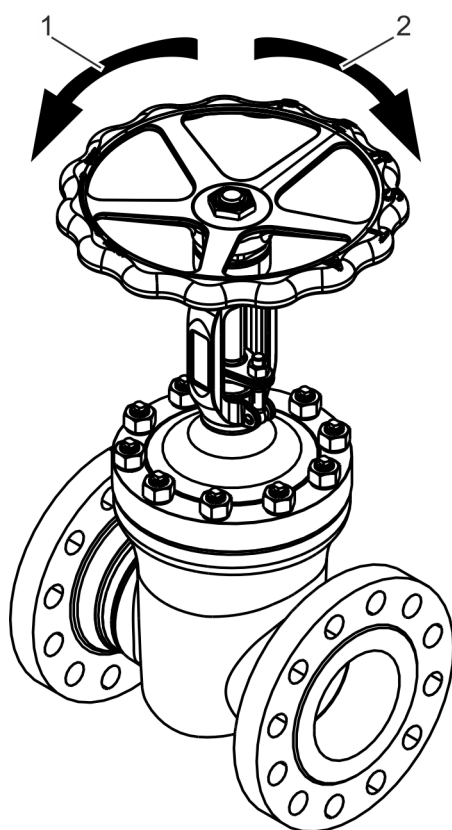
L'utilisation d'un outil démultipliant la force (barre, tuyau) comme levier pour actionner le volant peut entraîner des blessures en raison de l'endommagement des composants situés dans le flux de force.

- Ne pas utiliser d'outil démultipliant la force pour actionner le volant.
- N'actionner le volant qu'à la main.
- Si le volant est grippé ou bloqué, lubrifier le filetage de la broche et le logement (☞ *Chapitre 8.3.3 »Lubrification des pièces mobiles (filetage de la broche)« à la page 80*) et si nécessaire, contacter le fabricant.

7.2 Actionnement de la vanne

7.2.1 Vanne à entraînement manuel (volant)

- | | |
|----------------------------|---|
| Personnel : | <ul style="list-style-type: none"> ■ Mécanicien industriel (robinetteries dans les plages de pression normales) ■ Personne formée (exploitant) |
| Équipement de protection : | <ul style="list-style-type: none"> ■ Casque de protection industriel ■ Lunettes de protection ■ Vêtements de protection ■ Gants de protection ■ Chaussures de sécurité |



→ Actionner le volant sur la vanne :

- Rotation dans le sens horaire (Fig. 18/2) : Fermer la vanne.
- Rotation dans le sens anti-horaire (Fig. 18/1) : Ouvrir la vanne.

Fig. 18: Actionnement du volant

7.2.2 Vanne à entraînement électrique

La vanne est actionnée par la commande en amont ou la commande sur place.



De plus amples informations sont incluses dans le contenu de la livraison de la vanne.

7.2.3 Vanne à entraînement hydraulique ou pneumatique

La vanne est actionnée par la commande en amont ou la commande sur place.



De plus amples informations sont incluses dans le contenu de la livraison de la vanne.

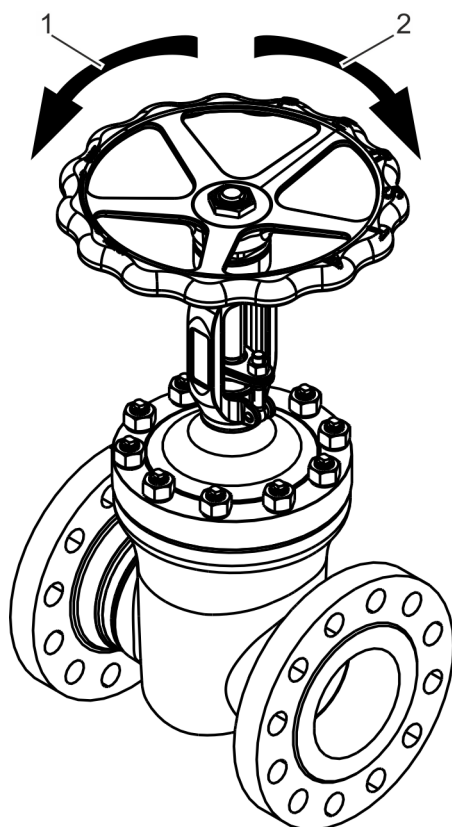
7.3 Actionnement de la vanne en cas d'urgence

7.3.1 Vanne à entraînement manuel (volant)



Observer les recommandations de l'exploitant relatives au comportement en cas d'urgence.

- | | |
|----------------------------|---|
| Personnel : | <ul style="list-style-type: none"> ■ Mécanicien industriel (robinetteries dans les plages de pression normales) ■ Personne formée (exploitant) |
| Équipement de protection : | <ul style="list-style-type: none"> ■ Casque de protection industriel ■ Lunettes de protection ■ Vêtements de protection ■ Gants de protection ■ Chaussures de sécurité |



→ Actionner le volant.

- Rotation dans le sens anti-horaire (Fig. 19/1) : Ouvrir la vanne.
- Rotation dans le sens horaire (Fig. 19/2) : Fermer la vanne.

Fig. 19: Entraînement manuel :
Actionner le volant en cas d'urgence

7.3.2 Vanne à entraînement électrique



Accouplement/désaccouplement du volant

Des informations sur l'accouplement et le désaccouplement du volant pour l'actionnement d'urgence de la vanne figurent dans le manuel d'utilisation de l'entraînement.

- Personnel :
- Mécanicien industriel (robinetteries dans les plages de pression normales)
 - Personne formée (exploitant)
- Équipement de protection :
- Casque de protection industriel
 - Lunettes de protection
 - Vêtements de protection
 - Gants de protection
 - Chaussures de sécurité

Condition :

- L'entraînement électrique ne peut pas être utilisé.

1. ➤ Protéger la zone de l'installation concernée.

2. ➤ Accoupler le volant (Fig. 20/2).

3. ➤ Actionner le volant.

- Rotation dans le sens anti-horaire (Fig. 20/1) : Ouvrir la vanne.
- Rotation dans le sens horaire (Fig. 20/3) : Fermer la vanne.

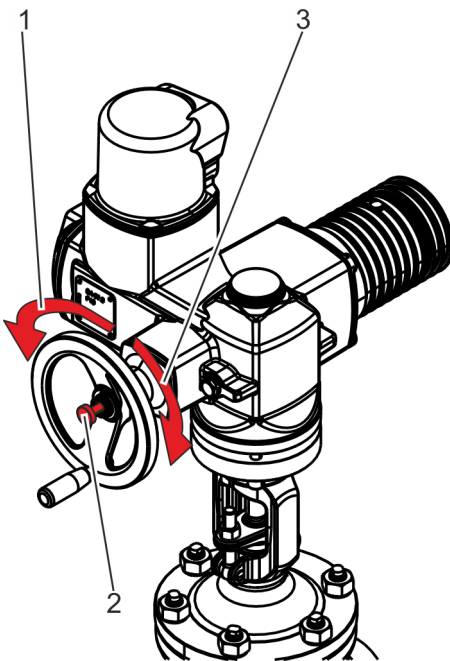


Fig. 20: Entraînement électrique :
Actionner le volant en cas d'urgence

7.3.3 Vanne à entraînement hydraulique ou pneumatique



Des informations sur l'actionnement d'urgence de la vanne figurent dans le manuel d'utilisation de l'entraînement.

Utilisation



Actionnement de la vanne en cas d'urgence > Vanne à entraînement hydraulique ou pneumatique

8 Entretien

8.1 Consignes de sécurité pour l'entretien

Verrouiller pour éviter toute remise en marche involontaire



DANGER !

Danger de mort en cas de remise en marche non autorisée !

La remise en marche non autorisée de l'alimentation en énergie pendant les travaux entraîne un risque de blessures graves et même mortelles pour les personnes présentes dans la zone dangereuse.

- Avant de commencer les travaux, couper toutes les alimentations en énergie, et les verrouiller afin d'éviter une remise en marche involontaire.
- Sécuriser la zone de l'installation.

Travaux de maintenance effectués de manière non conforme



AVERTISSEMENT !

Risque de blessures en cas de travaux de maintenance effectués de manière non conforme !

Une maintenance non conforme peut provoquer de graves blessures ainsi que des dommages matériels considérables.

- Avant le début des travaux :
 - veiller à ce qu'il y ait suffisamment de place pour le montage.
 - s'assurer que la vanne est dépressurisée.
 - s'assurer que la vanne a refroidi/chauffé à la température ambiante.
 - s'assurer que le système en amont et en aval de la vanne est bien fermé.
- Veiller à l'ordre et à la propreté sur le lieu de montage ! Les composants et outils entassés ou en vrac constituent des sources d'accidents potentielles.
- Avant la remise en service, tenir compte des remarques suivantes :
 - S'assurer que tous les travaux de maintenance ont été exécutés et terminés conformément aux indications et aux remarques du présent guide.
 - S'assurer que personne ne se trouve dans la zone de danger.
 - S'assurer que tous les capots et dispositifs de sécurité sont en place et fonctionnent correctement.

Composants sous pression



AVERTISSEMENT !

Risque de blessures par des composants sous pression !

Les travaux sur des composants sous pression peuvent entraîner des blessures graves.

- Avant de travailler sur la robinetterie, couper la pression.

Poids élevé de la vanne



AVERTISSEMENT !

Risque de blessure en raison du poids élevé de la vanne !

Le poids élevé de la vanne ainsi que celui de ses composants peuvent causer des blessures graves.

- Transporter les vannes avec un engin de levage ou un chariot élévateur adapté.
- Ne pas soulever les vannes par le volant.
- Ne pas soulever les vannes par l'entraînement.
- Si possible, soulever les vannes au niveau du chapeau en étrier.
- Utiliser des élingues homologuées et en état de fonctionner.
- Fixer les vannes et les composants pour éviter qu'ils ne tombent.

Risques thermiques



AVERTISSEMENT !

Risques de blessures à cause des températures élevées/basses !

L'utilisation de la robinetterie ou de la conduite peut provoquer des blessures à cause des températures élevées ou basses des composants.

- Pour travailler sur les composants ou actionner les éléments de réglage, porter un équipement de protection : Gants et lunettes de protection.
- Avant de travailler sur ces composants, les laisser refroidir ou chauffer à la température ambiante.
- Faire installer une isolation de protection par l'exploitant.

Couples de serrage incorrects



AVERTISSEMENT !

Danger en raison des couples de serrage incorrects !

Les couples de serrage des raccords vissés sur la vanne ont été calculés et appliqués par le fabricant. Un desserrage et un nouveau serrage avec des couples de serrage incorrects peuvent comporter des risques.

- Ne pas desserrer les raccords vissés sur la vanne.
- En cas de travaux de maintenance ou de raccords à vis desserrés,
 - contacter le service clientèle de Stahl-Armaturen PERSTA GmbH (coordonnées p. 3) en indiquant le numéro de série ou
 - consulter le site Internet du fabricant (adresse p. 2).

Pièces de rechange incorrectes



AVERTISSEMENT !

Risque de blessures en cas d'utilisation de mauvaises pièces de rechange !

L'utilisation de pièces de rechange incorrectes ou défectueuses peut entraîner des risques pour le personnel et provoquer des dommages, des dysfonctionnements ou une panne complète.

- Utiliser uniquement des pièces de rechange d'origine de la société Stahl-Armaturen PERSTA GmbH ou des pièces de rechange approuvées par Stahl-Armaturen PERSTA GmbH.
- En cas de doute, toujours contacter notre service après-vente (coordonnées page 3).



Recommandation pour les pièces de rechange dans le contenu de la livraison

La recommandation pour les pièces de rechange est fournie à la livraison de la vanne.

Fluide de la conduite**AVERTISSEMENT !****Risque de blessure dû au fluide de la conduite sous pression !**

En état de fonctionnement mais aussi en état hors service, et selon le modèle de vanne, il existe un risque de blessures provoquées par le fluide sous pression.

- Ne pas desserrer les raccords à vis.
- Si des raccords à vis sont desserrés, informer l'exploitant et faire fermer la section de conduite concernée.
- Si des raccords à vis sont desserrés, faire clarifier la cause et l'éliminer. Si nécessaire, faire vérifier la vanne par le fabricant.

**AVERTISSEMENT !****Danger pour la santé provoqué par le fluide de la conduite !**

Un contact avec le fluide de la conduite peut provoquer des dommages pour la santé.

- Manipuler le fluide de la conduite conformément à la fiche de données de sécurité du fabricant.
- Porter un équipement de protection : gants de protection, chaussures de sécurité, lunettes de protection, vêtements de protection.
- Récupérer immédiatement le fluide de la conduite écoulé et l'éliminer dans le respect de l'environnement.

Dommages des surfaces d'étanchéité et de glissement**REMARQUE !****Risques de dommages matériels des surfaces d'étanchéité et de glissement par un traitement métallique !**

Le traitement métallique des surfaces d'étanchéité et de glissement et des pièces des vannes peut provoquer des dommages matériels et des dysfonctionnements de la vanne.

- Sur les surfaces d'étanchéité et de glissement des joints,
 - ne pas gratter avec des grattoirs,
 - ne pas traiter avec des brosses métalliques.
- Sur les surfaces d'étanchéité et de glissement,
 - polir avec de la fine toile d'émeri,
 - traiter avec des outils de meulage adaptés ou
 - gratter avec des outils en plastique / en bois.

Protection de l'environnement

ENVIRONNEMENT !

Lors des travaux de maintenance, respecter les recommandations suivantes concernant la protection de l'environnement :

- Retirer la graisse répandue, usagée ou excédentaire sur tous les points de lubrification alimentés manuellement en lubrifiant et l'éliminer conformément aux dispositions locales.
- Collecter les huiles vidangées dans des récipients adaptés et les évacuer selon les prescriptions locales en vigueur.

8.2 Plan de maintenance

Les sections suivantes décrivent les travaux de maintenance nécessaires à un fonctionnement optimal et sans pannes de la vanne.

Si une usure accrue est détectée lors des contrôles réguliers, réduire en conséquence les intervalles d'entretien en fonction des traces d'usure réelles. En cas de questions concernant les travaux et les intervalles de maintenance, contacter le service après-vente de la société Stahl-Armaturen PERSTA GmbH.

Intervalle	Travaux de maintenance	Personnel
Selon la fréquence de fonctionnement, les conditions d'exploitation et les conditions ambiantes / fixé par l'opérateur	Lubrifier la broche et le logement (☞ <i>Chapitre 8.3.3 »Lubrification des pièces mobiles (filetage de la broche)« à la page 80</i>)	Personne formée (exploitant)
	Contrôler visuellement l'étanchéité de la vanne (☞ <i>Chapitre 8.3.1 »Contrôle visuel de la vanne« à la page 74</i>)	Personne formée (exploitant)
tous les semestres	Actionner la vanne (ouvrir/fermer)	Personne formée (exploitant)
selon la durée d'utilisation, les conditions d'exploitation et les conditions ambiantes	Remplacer la garniture d'étanchéité (☞ <i>Chapitre 8.3.2 »Remplacement de la garniture d'étanchéité et de la garniture du couvercle« à la page 75</i>)	Mécanicien industriel (robinetteries dans les plages de pression normales)
	Remplacer la garniture du couvercle (☞ <i>Chapitre 8.3.2 »Remplacement de la garniture d'étanchéité et de la garniture du couvercle« à la page 75</i>)	Mécanicien industriel (robinetteries dans les plages de pression normales)

8.3 Travaux d'entretien

8.3.1 Contrôle visuel de la vanne

- Personnel : ■ Personne formée (exploitant)
- Équipement de protection : ■ Casque de protection industriel
■ Lunettes de protection
■ Vêtements de protection
■ Gants de protection
■ Chaussures de sécurité

1. ► Contrôler l'étanchéité du presse-étoupe.
2. ► Contrôler l'étanchéité du couvercle.
3. ► Contrôler l'étanchéité de la bride de raccordement du tuyau.
4. ► Contrôler l'abrasion dans le filetage de la broche.
5. ► Contrôler l'abrasion dans la douille taraudée.

8.3.2 Remplacement de la garniture d'étanchéité et de la garniture du couvercle

Personnel : ■ Mécanicien industriel (robinetteries dans les plages de pression normales)

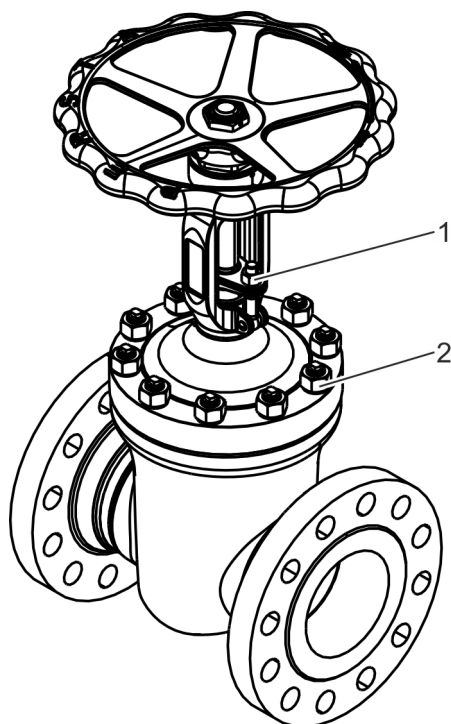
Équipement de protection : ■ Casque de protection industriel
 ■ Lunettes de protection
 ■ Vêtements de protection
 ■ Gants de protection
 ■ Chaussures de sécurité

Outil spécial : ■ Extracteur

Conditions :

- La vanne est refroidie/chauffée à la température ambiante.
- L'état sans pression a été établi.
- L'entraînement éventuellement présent a été démonté.
- La vanne a été déplacée en position intermédiaire afin de vider le 3e espace et de décharger l'organe d'obturation (opercules coulissants).

Retrait de la garniture d'étanchéité



1. ➔ Dévisser et retirer les écrous du presse-étoupe (Fig. 21/1).

2. ➔



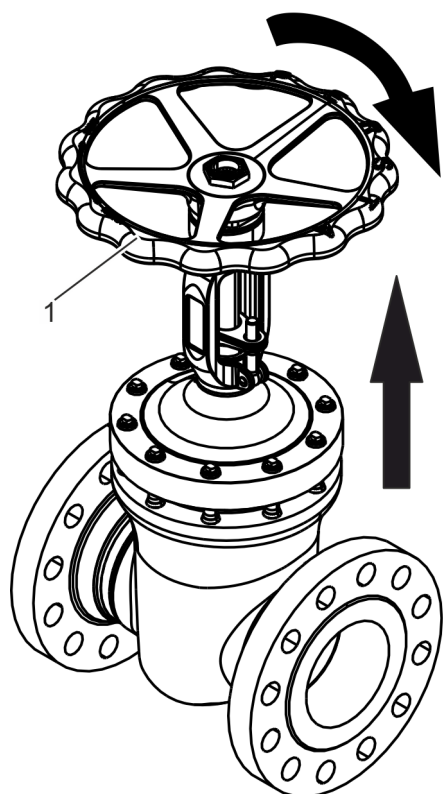
AVERTISSEMENT !

Risque de blessure en raison du fluide s'échappant !

Pousser avec précaution le fouloir de presse-étoupe du siège vers le haut.

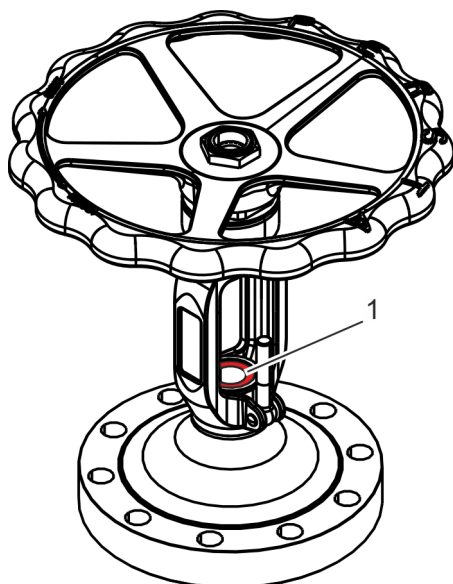
3. ➔ Dévisser les raccords à vis du couvercle (Fig. 21/2).

Fig. 21: Dévissage des raccords à vis



4. ➤ Actionner le volant (Fig. 22/1) dans le sens de la fermeture jusqu'à ce que la douille taraudée soit descendue du filetage de la broche.
⇒ Le couvercle se détache du carter (Fig. 22).
5. ➤ Retirer de la broche par le haut le couvercle avec le fouloir de presse-étoupe.
6. ➤ Retirer le fouloir de presse-étoupe des boulons à œillet.

Fig. 22: Actionnement du volant



7. ➤ Retirer la garniture d'étanchéité (Fig. 23/1) avec un tire-étoupe.

Fig. 23: Retrait de la garniture d'étanchéité

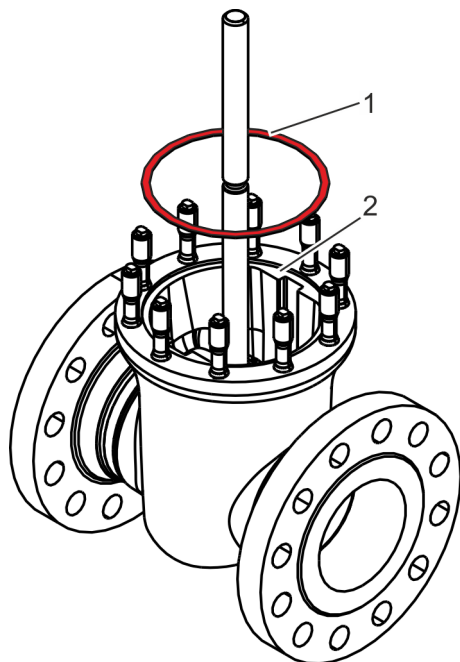
Retirer la garniture du couvercle


Fig. 24: Remplacement de la garniture

Nettoyer.

8. ➤ Retirer la garniture (Fig. 24/1) de la rainure (Fig. 24/2) du carter.

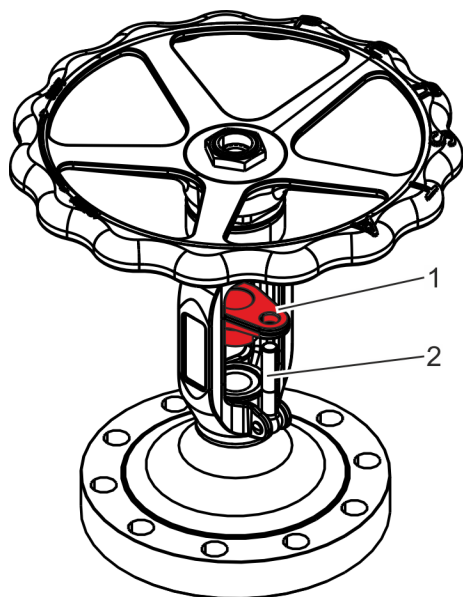
9. ➤ Retirer complètement les résidus de la garniture du couvercle.

10. ➤ Retirer complètement les résidus de la garniture d'étanchéité.

11. ➤ Nettoyer soigneusement les pièces appuyant sur la garniture.

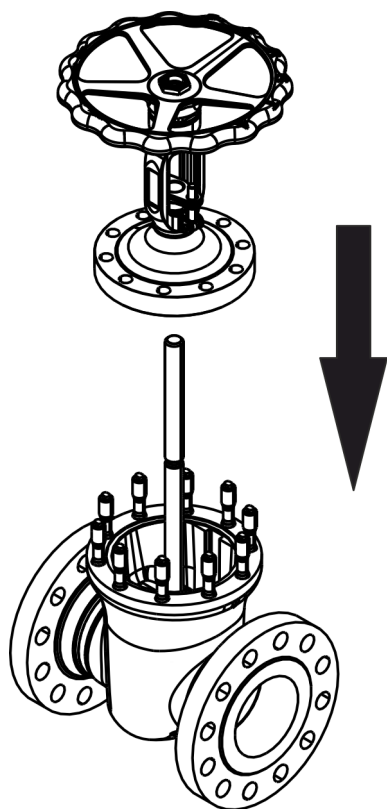
12. ➤ Insérer une nouvelle garniture (Fig. 24/1) dans la rainure (Fig. 24/2) du carter.

13. ➤ Insérer la nouvelle garniture d'étanchéité dans l'espace de la garniture.



- 14.** Placer le fouloir de presse-étoupe (Fig. 25/1) sur les boulons à œillet (Fig. 25/2).

Fig. 25: Mise en place du fouloir de presse-étoupe



- 15.** Placer le couvercle avec le fouloir de presse-étoupe sur la broche (Fig. 26).

Fig. 26: Mise en place du couvercle et du fouloir de presse-étoupe

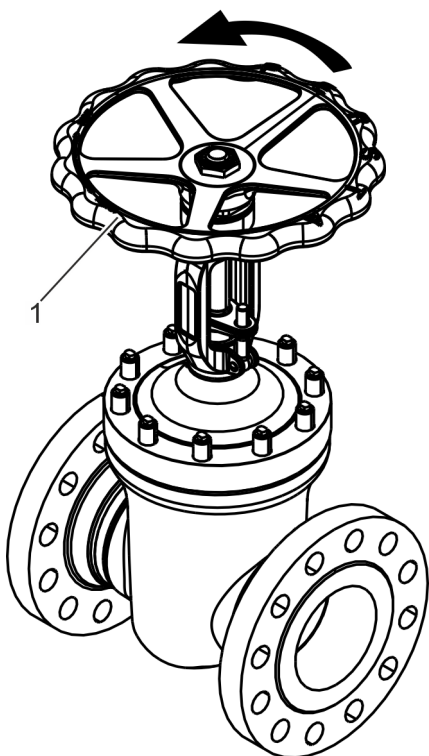


Fig. 27: Actionnement du volant

16. ➤ Actionner le volant (Fig. 27/1) dans le sens de l'ouverture jusqu'à ce que la douille taraudée soit vissée sur le filetage de la broche.
17. ➤ S'assurer que le couvercle repose à plat sur le carter.

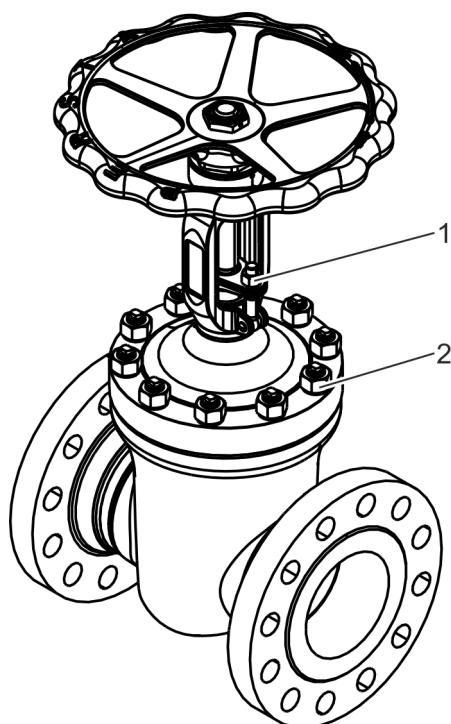


Fig. 28: Mise en place des raccords à vis

18. ➤


AVERTISSEMENT !
Risque de blessure en raison d'un couple de serrage mal choisi !

Mettre en place les raccords à vis du couvercle (Fig. 28/2) et les visser en croix selon les indications du fabricant.

19. ➤ Mettre en place les raccords à vis du presse-étoupe (Fig. 28/1) et les visser en croix selon les indications du fabricant.
20. ➤ Si un entraînement est présent : Monter l'entraînement selon les indications du fabricant et régler les positions finales.
21. ➤ Exécuter les travaux de première mise en service (☞ Chapitre 6.3 »Réalisation de la première mise en service« à la page 59).

8.3.3 Lubrification des pièces mobiles (filetage de la broche)

- Personnel : ■ Personne formée (exploitant)
- Équipement de protection : ■ Casque de protection industriel
■ Lunettes de protection
■ Vêtements de protection
■ Gants de protection
■ Chaussures de sécurité

Conditions :

- La vanne est refroidie/chauffée à la température ambiante.
- L'état sans pression a été établi.

1. ➤ Protéger la zone du presse-étoupe contre le lubrifiant.

2. ➤



Observer la documentation du fabricant de l'entraînement électrique.

Pour l'entraînement électrique : Accoupler le volant.

3. ➤



Observer la documentation du fabricant de l'entraînement pneumatique/hydraulique.

Pour l'entraînement hydraulique/pneumatique : Actionner la vanne au moyen de la commande.

4. ➤ Ouvrir complètement la vanne.

5. ➤ Selon la version :

- Graisser le filetage de la broche avec un pinceau.
- Graisser le filetage de la broche et le logement au moyen d'un graisseur.

6. ➤ Fermer complètement la vanne.

7. ➤ Répéter plusieurs fois les étapes 4 à 6.

8. ➤



Observer la documentation du fabricant de l'entraînement électrique.

Pour l'entraînement électrique : Désaccoupler le volant.

9 Pannes et dépannage

9.1 Consignes de sécurité concernant le dépannage

Courant électrique (pour la version à entraînement électrique)



DANGER !

Danger de mort par courant électrique !

Danger de mort en cas de contact avec des composants conducteurs de tension de l'entraînement. Des composants électriques allumés peuvent effectuer des mouvements incontrôlés et provoquer des blessures d'une extrême gravité.

- Avant le début du démontage, couper l'alimentation électrique et la séparer complètement.
- Seuls des électriciens qualifiés sont habilités à effectuer des travaux sur les câbles et composants électriques.

Verrouiller pour éviter toute remise en marche involontaire



DANGER !

Danger de mort en cas de remise en marche non autorisée !

La remise en marche non autorisée de l'alimentation en énergie pendant les travaux entraîne un risque de blessures graves et même mortelles pour les personnes présentes dans la zone dangereuse.

- Avant de commencer les travaux, couper toutes les alimentations en énergie, et les verrouiller afin d'éviter une remise en marche involontaire.
- Sécuriser la zone de l'installation.

Travaux de dépannage réalisés de manière non conforme



AVERTISSEMENT !

Risque de blessures dû à un dépannage non conforme !

Des travaux de dépannage réalisés d'une manière non conforme peuvent entraîner des blessures graves et des dommages matériels importants.

- N'éliminer les défauts qui nécessitent une intervention que si les conditions suivantes sont assurées :
 - la zone de l'installation concernée est sécurisée,
 - la vanne est dépressurisée,
 - la vanne a refroidi/chauffé à la température ambiante.
- En cas de doute, faire appel à des personnes expérimentées ou au service après-vente de Stahl-Armaturen PERSTA GmbH.
- Avant la remise en marche, tenir compte des points suivants :
 - S'assurer que tous les travaux de dépannage ont été réalisés et terminés conformément aux indications et mentions de ce manuel.
 - S'assurer que personne ne se trouve dans la zone de danger.
 - S'assurer que tous les capots et dispositifs de sécurité sont en place et fonctionnent correctement.

Risques thermiques



AVERTISSEMENT !

Risques de blessures à cause des températures élevées/basses !

L'utilisation de la robinetterie ou de la conduite peut provoquer des blessures à cause des températures élevées ou basses des composants.

- Pour travailler sur les composants ou actionner les éléments de réglage, porter un équipement de protection : Gants et lunettes de protection.
- Avant de travailler sur ces composants, les laisser refroidir ou chauffer à la température ambiante.
- Faire installer une isolation de protection par l'exploitant.

Fluide de la conduite



AVERTISSEMENT !

Risque de blessure dû au fluide de la conduite sous pression !

En état de fonctionnement mais aussi en état hors service, et selon le modèle de vanne, il existe un risque de blessures provoquées par le fluide sous pression.

- Ne pas desserrer les raccords à vis.
- Si des raccords à vis sont desserrés, informer l'exploitant et faire fermer la section de conduite concernée.
- Si des raccords à vis sont desserrés, faire clarifier la cause et l'éliminer. Si nécessaire, faire vérifier la vanne par le fabricant.



AVERTISSEMENT !

Danger pour la santé provoqué par le fluide de la conduite !

Un contact avec le fluide de la conduite peut provoquer des dommages pour la santé.

- Manipuler le fluide de la conduite conformément à la fiche de données de sécurité du fabricant.
- Porter un équipement de protection : gants de protection, chaussures de sécurité, lunettes de protection, vêtements de protection.
- Récupérer immédiatement le fluide de la conduite écoulé et l'éliminer dans le respect de l'environnement.

Dangers liés au système pneumatique (pour la version avec entraînement pneumatique)



AVERTISSEMENT !

Risque de blessure par les énergies pneumatiques !

Les composants de la vanne entraînés pneumatiquement peuvent provoquer de très graves blessures.

- Faire effectuer les travaux sur l'installation pneumatique uniquement par un personnel spécialisé.
- Avant tout travail sur l'installation pneumatique, dépressuriser celle-ci totalement. Dépressuriser totalement l'accumulateur de pression.
- Porter un équipement de protection individuelle.

Liquide sous haute pression (pour la version à entraînement hydraulique)



AVERTISSEMENT !

Risque de blessure en raison des énergies hydrauliques !

Les composants de la vanne entraînés hydrauliquement ainsi que le déclenchement de la vanne de surpression peuvent provoquer de très graves blessures.

- Seuls des spécialistes des installations hydrauliques sont habilités à effectuer des travaux sur l'installation hydraulique.
- Avant tout travail sur l'installation hydraulique, dépressuriser celle-ci totalement. Dépressuriser totalement l'accumulateur de pression.
- Veiller à ce que la vanne ne soit pas gelée pendant le fonctionnement afin d'éviter un éclatement du carter.
- Porter un équipement de protection individuelle.

Comportement en cas de pannes dangereuses

Les points suivants sont systématiquement valables :

1. ➤ Pour les pannes qui représentent un danger direct pour les personnes ou pour des biens matériels, déclencher immédiatement un d'arrêt d'urgence.
2. ➤ Rechercher la cause de la panne.
3. ➤ Si le dépannage exige des travaux dans la zone dangereuse, sécuriser la zone de l'installation concernée, et couper la pression de la robinetterie.
4. ➤ Faire supprimer par le constructeur les pannes de la robinetterie relatives au fonctionnement sûr.

9.2 Tableau des pannes

Description d'erreur	Origine	Remède	Personnel
Fuite de l'organe d'obturation	Solides dans le fluide, qui ont endommagé le palier	Polir les paliers, le cas échéant, remplacer les composants endommagés.	Mécanicien industriel (robinetteries dans les plages de pression normales)

Description d'erreur	Origine	Remède	Personnel
	Déformation de la surface du palier suite à une tension excessive de la vanne ou à des contraintes thermiques	Polir les paliers, le cas échéant, remplacer les composants endommagés. Vérifier le réglage de l'entraînement. Clarifier la cause de la déformation et l'éliminer.	Mécanicien industriel (robinetteries dans les plages de pression normales)
	Érosion ou corrosion, par exemple en raison du mauvais choix de la taille nominale de la vanne ou du matériau de la vanne	Faire vérifier la conception de la vanne.	Mécanicien industriel (robinetteries dans les plages de pression normales)
La position finale de l'entraînement n'est pas atteinte	Réglage incorrect de l'entraînement	Régler l'entraînement correctement.	Mécanicien industriel (robinetteries dans les plages de pression normales)
	Logement de la vanne, filetage de la broche, butée de course ou pièces internes de la vanne défectueux	Remplacer les pièces endommagées.	Mécanicien industriel (robinetteries dans les plages de pression normales)
	Presse-étoupe trop serré	Serrer correctement le presse-étoupe, le cas échéant, remplacer la garniture d'étanchéité (☞ <i>Chapitre 8.3.2 »Remplacement de la garniture d'étanchéité et de la garniture du couvercle« à la page 75).</i>	Mécanicien industriel (robinetteries dans les plages de pression normales)
	Pièces mobiles insuffisamment lubrifiées	Lubrifier les pièces mobiles (☞ <i>Chapitre 8.3.3 »Lubrification des pièces mobiles (filetage de la broche)« à la page 80).</i>	Personne formée (exploitant)
Fuite de la garniture d'étanchéité	Maintenance incorrecte	Couper la section de conduite concernée. Resserrer le fouloir de presse-étoupe avec le couple de serrage indiqué par le fabricant. Si nécessaire, refaire ou renouveler la garniture du presse-étoupe (☞ <i>Chapitre 8.3.2 »Remplacement de la garniture d'étanchéité et de la garniture du couvercle« à la page 75).</i>	Mécanicien industriel (robinetteries dans les plages de pression normales)
	Destruction du presse-étoupe due à l'utilisation d'un matériau de garniture ne résistant pas suffisamment au fluide ou à la température	Couper la section de conduite concernée. Remplacer le presse-étoupe avec le jeu de garnitures adapté (☞ <i>Chapitre 8.3.2 »Remplacement de la garniture d'étanchéité et de la garniture du couvercle« à la page 75).</i>	Mécanicien industriel (robinetteries dans les plages de pression normales)
	Usure du matériau de garniture	Couper la section de conduite concernée. Remplacer le presse-étoupe (☞ <i>Chapitre 8.3.2 »Remplacement de la garniture d'étanchéité et de la garniture du couvercle« à la page 75).</i>	Mécanicien industriel (robinetteries dans les plages de pression normales)

Description d'erreur	Origine	Remède	Personnel
Fuite du couvercle du carter	Garniture usée	Remplacer la garniture (☞ <i>Chapitre 8.3.2 »Remplacement de la garniture d'étanchéité et de la garniture du couvercle« à la page 75).</i>	Mécanicien industriel (robinetteries dans les plages de pression normales)
Vanne en panne	Entraînement électrique en panne	Vérifier l'entraînement électrique selon la documentation du fabricant.	Electricien qualifié
	Entraînement hydraulique en panne	Vérifier l'entraînement hydraulique selon la documentation du fabricant.	Hydraulicien
	Entraînement pneumatique en panne	Vérifier l'entraînement pneumatique selon la documentation du fabricant.	Experts en pneumatique
Dysfonctionnement de la vanne	Contacts de fin de course défectueux	Faire vérifier les contacts de fin de course. Avant de procéder à un nouveau réglage, consulter le service après-vente de Stahl-Armaturen PERSTA GmbH.	Electricien qualifié
	Commutateur de couple défectueux	Faire vérifier le commutateur de couple. Avant de procéder à un nouveau réglage, consulter le service après-vente de Stahl-Armaturen PERSTA GmbH.	Electricien qualifié
Course par à-coups	Garniture d'étanchéité trop serrée	Régler à nouveau la garniture d'étanchéité, si nécessaire la remplacer (☞ <i>Chapitre 8.3.2 »Remplacement de la garniture d'étanchéité et de la garniture du couvercle« à la page 75).</i>	Mécanicien industriel (robinetteries dans les plages de pression normales)

10 Démontage, élimination

10.1 Consignes de sécurité concernant le démontage

Courant électrique (pour la version à entraînement électrique)

**DANGER !****Danger de mort par courant électrique !**

Danger de mort en cas de contact avec des composants conducteurs de tension de l'entraînement. Des composants électriques allumés peuvent effectuer des mouvements incontrôlés et provoquer des blessures d'une extrême gravité.

- Avant le début du démontage, couper l'alimentation électrique et la séparer complètement.
- Seuls des électriciens qualifiés sont habilités à effectuer des travaux sur les câbles et composants électriques.

Démontage non conforme

**AVERTISSEMENT !****Danger de blessure par un démontage non conforme !**

Les énergies résiduelles, les éléments à arêtes vives, les pointes et angles sur et dans la vanne ou sur les outils requis peuvent occasionner de graves blessures.

- Avant de commencer les travaux, prévoir suffisamment de place.
- Manipuler avec précaution les composants ouverts avec des arêtes vives.
- Veiller à ce que le lieu de travail soit rangé et propre ! Les composants et les outils empilés ou éparpillés sur le sol représentent des sources d'accident.
- Démonter les composants dans les règles de l'art. Tenir compte du poids en partie élevé des composants. Si nécessaire, utiliser des engins de levage.
- Bloquer les composants pour qu'ils ne tombent pas et ne basculent pas.
- En cas d'incertitudes, contacter le service après-vente de Stahl-Armaturen PERSTA GmbH (coordonnées p. 3).

Poids élevé de la vanne



AVERTISSEMENT !

Risque de blessure en raison du poids élevé de la vanne !

Le poids élevé de la vanne ainsi que celui de ses composants peuvent causer des blessures graves.

- Transporter les vannes avec un engin de levage ou un chariot élévateur adapté.
- Ne pas soulever les vannes par le volant.
- Ne pas soulever les vannes par l'entraînement.
- Si possible, soulever les vannes au niveau du chapeau en étrier.
- Utiliser des élingues homologuées et en état de fonctionner.
- Fixer les vannes et les composants pour éviter qu'ils ne tombent.

Charges suspendues



AVERTISSEMENT !

Risque de blessures par des charges en suspension !

Les charges en suspension peuvent entraîner des situations dangereuses avec des blessures graves.

- Ne pas se mettre sous des charges en suspension.
- Porter un équipement de protection : Casque de chantier et chaussures de sécurité.
- Transporter si possible les charges près du sol.
- N'utiliser que du matériel et des engins de levage homologués.
- S'assurer que le matériel et les engins de levage ont une capacité de charge suffisante.

Éléments à ressort



AVERTISSEMENT !

Risque de blessures en raison des éléments à ressort à l'intérieur de la vanne !

Lors de l'ouverture de la vanne, il existe un risque de blessures en raison des composants se détendant.

- Dévisser uniformément le couvercle anti-retour des goujons filetés.
- Retirer lentement le couvercle anti-retour.
- Porter un équipement de protection : Casque de protection, chaussures de sécurité, lunettes de protection.

Liquide sous haute pression (pour la version à entraînement hydraulique)



AVERTISSEMENT !

Risque de blessure en raison des énergies hydrauliques !

Les composants de la vanne entraînés hydrauliquement ainsi que le déclenchement de la vanne de surpression peuvent provoquer de très graves blessures.

- Seuls des spécialistes des installations hydrauliques sont habilités à effectuer des travaux sur l'installation hydraulique.
- Avant tout travail sur l'installation hydraulique, dépressuriser celle-ci totalement. Dépressuriser totalement l'accumulateur de pression.
- Veiller à ce que la vanne ne soit pas gelée pendant le fonctionnement afin d'éviter un éclatement du carter.
- Porter un équipement de protection individuelle.

Dangers liés au système pneumatique (pour la version avec entraînement pneumatique)



AVERTISSEMENT !

Risque de blessure par les énergies pneumatiques !

Les composants de la vanne entraînés pneumatiquement peuvent provoquer de très graves blessures.

- Faire effectuer les travaux sur l'installation pneumatique uniquement par un personnel spécialisé.
- Avant tout travail sur l'installation pneumatique, dépressuriser celle-ci totalement. Dépressuriser totalement l'accumulateur de pression.
- Porter un équipement de protection individuelle.

Fluide de la conduite



AVERTISSEMENT !

Risque de blessure dû au fluide de la conduite sous pression !

En état de fonctionnement mais aussi en état hors service, et selon le modèle de vanne, il existe un risque de blessures provoquées par le fluide sous pression.

- Ne pas desserrer les raccords à vis.
- Si des raccords à vis sont desserrés, informer l'exploitant et faire fermer la section de conduite concernée.
- Si des raccords à vis sont desserrés, faire clarifier la cause et l'éliminer. Si nécessaire, faire vérifier la vanne par le fabricant.



AVERTISSEMENT !

Danger pour la santé provoqué par le fluide de la conduite !

Un contact avec le fluide de la conduite peut provoquer des dommages pour la santé.

- Manipuler le fluide de la conduite conformément à la fiche de données de sécurité du fabricant.
- Porter un équipement de protection : gants de protection, chaussures de sécurité, lunettes de protection, vêtements de protection.
- Récupérer immédiatement le fluide de la conduite écoulé et l'éliminer dans le respect de l'environnement.

10.2 Démontage

- | | |
|----------------------------|--|
| Personnel : | <ul style="list-style-type: none">■ Mécanicien industriel (robinetteries dans les plages de pression normales)■ Cariste■ Personne formée (exploitant)■ Personne formée (engin de levage)■ Entreprise de collecte |
| Équipement de protection : | <ul style="list-style-type: none">■ Casque de protection industriel■ Lunettes de protection■ Vêtements de protection■ Gants de protection■ Chaussures de sécurité |
| Outil spécial : | <ul style="list-style-type: none">■ Engin de levage■ Matériel de levage |
| Conditions : | <ul style="list-style-type: none">■ la section concernée de la conduite est bloquée.■ La vanne est dépressurisée.■ La vanne est vidée. |

- Pour l'entraînement électrique :
 - L'alimentation électrique est coupée et physiquement séparée.
- Pour l'entraînement hydraulique ou pneumatique :
 - L'alimentation hydraulique/pneumatique est coupée et verrouillée afin d'éviter une remise en marche involontaire.
 - Les conduites hydrauliques/pneumatiques sont dépressurisées.
 - Les conduites hydrauliques/pneumatiques sont retirées de l'entraînement de la vanne.
- 1. ➤ Maintenir la vanne en position à l'aide d'un engin de levage approprié (☞ » *Transport de vannes individuelles*« à la page 42).
- 2. ➤ Séparer les conduites d'entrée et de sortie de la vanne.
- 3. ➤ Le cas échéant, retirer les tubulures existantes.
- 4. ➤ Retirer la vanne de la conduite à l'aide d'engins de levage appropriés et la déposer dans un endroit sûr afin d'éviter qu'elle ne tombe.
- 5. ➤ Nettoyer et démonter les pièces et les composants dans les règles de l'art.

Ce faisant, respecter la législation locale en vigueur pour la protection du travail et de l'environnement.

10.3 Élimination

Si aucun accord de reprise ou d'évacuation n'a été conclu, remettre les éléments démontés à un centre de recyclage :

- Mettre les métaux à la ferraille.
- Remettre les éléments en plastique à un centre de recyclage.
- Éliminer les composants restants, triés suivant les matériaux.



ENVIRONNEMENT !

Danger pour l'environnement en cas d'évacuation incorrecte !

Une évacuation incorrecte représente un danger pour l'environnement.

- Donner à recycler ou à éliminer les déchets électroniques, les composants électroniques, l'huile hydraulique, les lubrifiants et autres matières consommables secondaires à des entreprises spécialisées agréées.
- En cas de doutes, les administrations locales ou les entreprises d'évacuation spécialisées vous donneront des renseignements pour une évacuation écologique.

11 Index

A

Abrasion	74
Actionnement manuel	63
Aération et purge	55
Alimentation en tension	39
Alimentation hydraulique	39
Alimentation pneumatique	39
Anneau de compartimentation	32
Anneau de garniture	32
Anneau presse-étoupe	32

B

Brève description	7
Broche	
lubrification	80
Vue d'ensemble	31

C

Capuchons en tôle	75
Cas d'urgence	23, 65
Chapeau en étrier	75
Chariot élévateur	8
Clavette rigide	34
Commande des pièces de rechange	29
Commutateur capacitif	38
Commutateur capacitif inductif	38
Commutateur de couple	17
Comportement en cas d'urgence	65
Compression du presse-étoupe	32
Contact de fin de course	36
Contrôle de l'étanchéité	53
Contrôle de la pression du système	53
Contrôle visuel	74
Contrôler l'étanchéité	74
Corrosion	84

D

Décapage	52
Dégradation causée par le gel	55
Démontage	90
Dérivation	15
Double opercule	34
Douille taraudée	74
Durées de préchauffage / refroidissement	59

E

Eclatement par le gel	21
Élimination	91
Élingues	8
Engin de levage	8
Engrenage conique	35
Engrenage cylindrique	35
Entraînement	
électriquement	36

hydrauliquement	37
manuel	35
montage/démontage	75
pneumatique	38
Vue d'ensemble	34
Entraînement à distance	35
Entraînement électrique	
actionnement en cas d'urgence	66
raccordement	50
Vue d'ensemble	36
Entraînement hydraulique	
raccordement	50
Entraînement pneumatique	
raccordement	51
Épreuve hydraulique	53
Équipement de protection	28
Équipement de protection individuelle	28
Équipements de sécurité	14, 49
Érosion	84
Espace	14
Étanchéité	32
Exploitant	26

F

Filetage de la broche	74
Flèche indiquant le sens du débit	13
Fluide	8
Fluide de la conduite	8
Fluide pompé	8
Fouloir de presse-étoupe	32, 75
Fuite	84

G

Garniture d'étanchéité	
Fuite	84
remplacement	75
Vue d'ensemble	32
Garniture de couvercle	33
Graisseur	80

I

Indicateur de position	38
Indication	12
Inspection visuelle	74
Instruction	26
Interrupteur-limiteur	38
Isolation thermique	53

L

Lubrification du logement	80
-------------------------------------	----

M

Mode d'action	31
-------------------------	----

N	
Numéros de référence	29
O	
Opércule rond	34
Opércules coulissants	31
Organe d'obturation	31, 34
Outils	8
P	
Panneaux	12
Personnel	23
Pièces de rechange	29, 71
Plan de maintenance	73
Plaque signalétique	13
Première mise en service	
préparation	58
réalisation	59
Préparer l'installation	48
Produit de décapage	52
Protection de l'environnement	30
Purge	55
R	
Remplacer la garniture du couvercle	75
Risques résiduels	17
Robinetterie	
Peindre	52
S	
Signalisation des dangers	12
Stockage	43
Symboles	
dans le manuel	9
	sur la vanne
	13
	Système à ressort
	32
T	
Tableau des pannes	84
Tensions thermoélectriques	84
Tire-étoupe	8
Transport de la palette	43
Tubulure	14
Tuyau de décharge	16
U	
Utilisation	11
Utilisation conforme	11
Utilisation non conforme	11
V	
Vanne	
actionnement	63
contrôler visuellement	74
décapage	52
isolation	53
Monter	49
stocker	43
transport	42
Vanne à bride	39
vanne à raccord spécial	39
Vanne à souder	39
Vanne de sécurité	16
Variantes d'entraînement	34
Volant	
actionnement	63
Vue d'ensemble	35