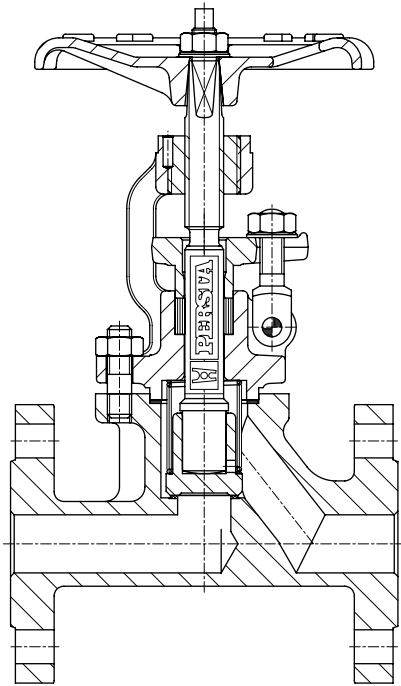
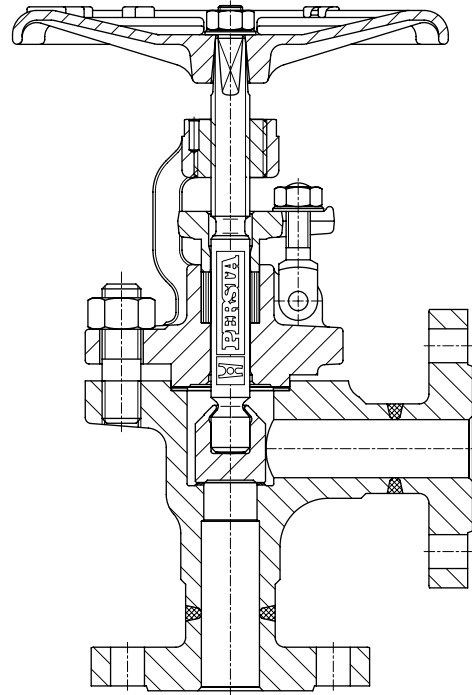


▪ Ventile ▪ Weitere Standards

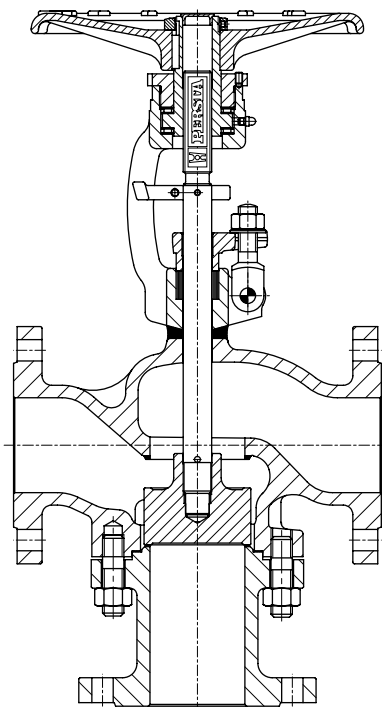
Rückschlagventil absperribar 240 ME



Eckventil 202 AE



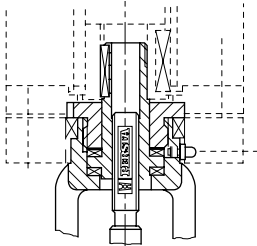
Wechselventil 203 EM



▪ **Ventile** ▪ **Weitere Standards**

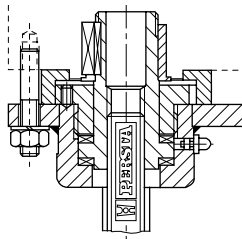
Unikopf

geeignet zum nachträglichen Anbau von E-Stellantrieben ohne Schweißen



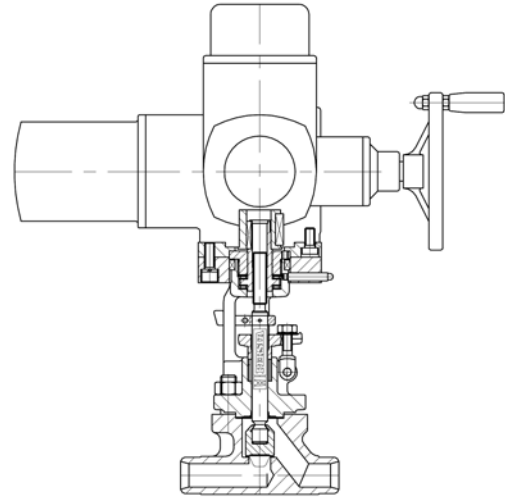
Anbau von E-Stellantrieben

Standardausführung DN 65



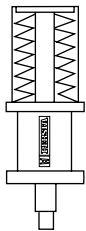
Zum Anfahren einer bestimmten Endlage, z.B. bei Luft- oder Stromausfall

Beispiel



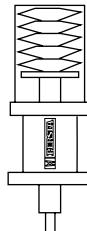
PERCON-Kolbenantrieb

Federkraft öffnend



PERCON-Kolbenantrieb

Federkraft schließend



Beispiel

