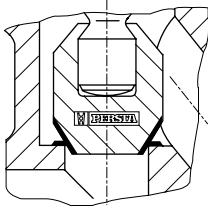


■ **Ventile** ■ **Ventilvarianten**

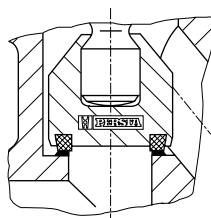
Kegel mit Kantensitz

für Medien mit leichten Verunreinigungen



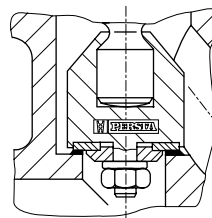
Kegel mit Weichsitz

z.B. in Blei oder PTFE, für kristallisierende Medien u. a.



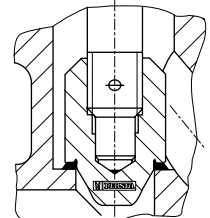
Weichdichtender Kegel

z.B. mit PTFE-Einlagerung für spezielle Medien bis ca. 280 °C



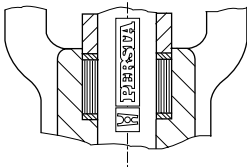
Regelkegel festverstiftet

geeignet für Betrieb in Zwischenstellung



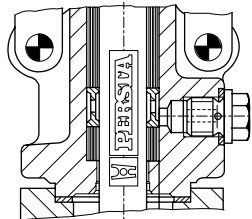
PTFE-Stopfbuchse

gekammert für aggressive Medien bis ca. 280 °C max.



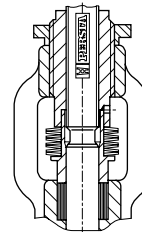
Stopfbuchse mit Laterne und Prüfschraube

auch für Sperrwasser oder Leckabsaugung

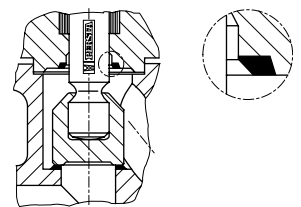


Stopfbuchse mit zentraler Tellerfederanpressung

zur Minimierung des Wartungsaufwandes

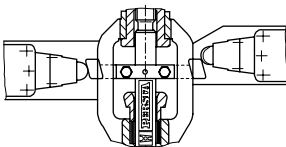


Gepanzerte Rückdichtung



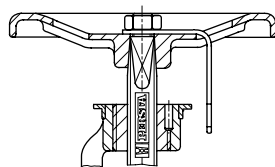
Endschalter

mechanisch oder induktiv lieferbar



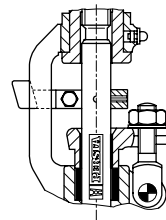
Stellungs-AUF-ZU-Anzeige

mit Blechbügel

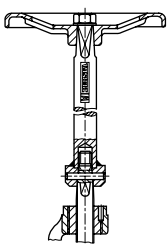


Nichtdrehende Spindel

zur Reduzierung des Packungsverschleißes

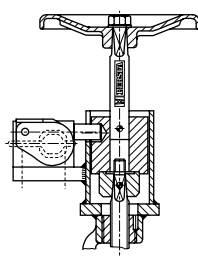


Spindelverlängerung



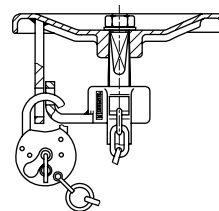
PERLOC-System-Verriegelung

auch für Abhängigkeits-Verriegelungen (Sicherheitschaltungen)



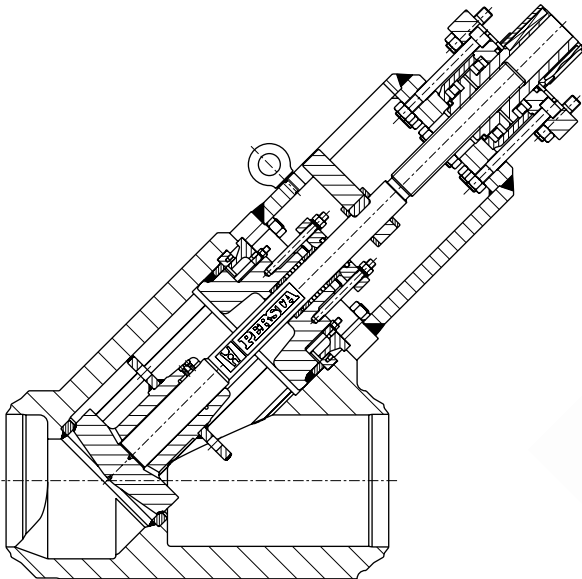
Verriegelung

mit Vorhängeschloss

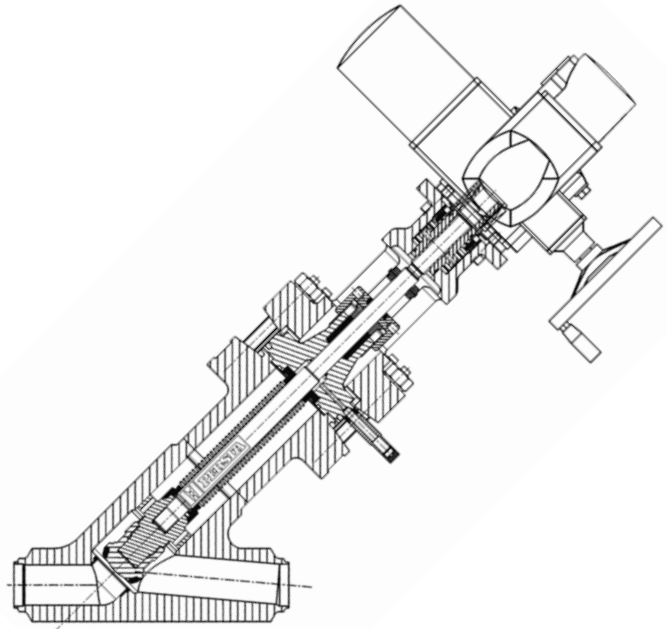


▪ Ventile ▪ Spezialventile

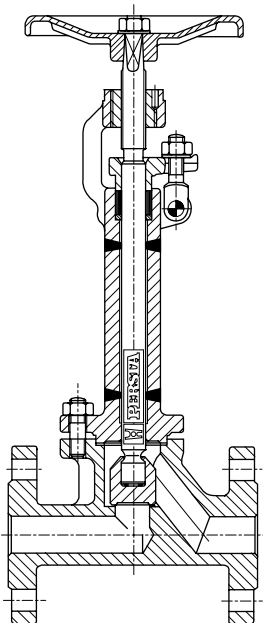
Absperrbares Hochdruck
Y-Ventil



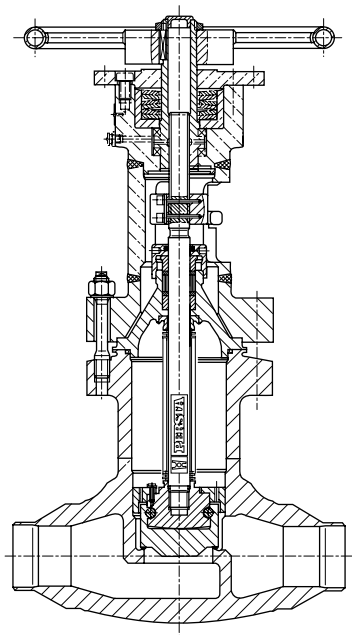
Faltenbalg
Y-Ventil



Absperrventil mit Isolierstrecke



Monoblockventil



Monoblock-Z-Ventil

