

■ **Schieber** ■ **Überdrucksicherung**

Wird ein geschlossener mit einem Medium (z.B. Wasser) gefüllter Absperrschieber (Abb. 1) aufgeheizt, kann ein unzulässig hoher Druck im Gehäuse entstehen. Der mögliche Druckanstieg hängt von den Volumenanteilen der flüssigen und dampfförmigen Phasen und vom Temperaturanstieg des Mediums ab. Durch den Überdruck im Gehäuse kann das Betätigen des Schiebers beträchtlich erschwert werden. Zudem kann eine unzulässige Druckbelastung zum Versagen der drucktragenden Bauteile führen.

Abb. 2 zeigt den Druckanstieg im Gehäuse beim Einschluss von Wasser in Abhängigkeit vom Volumenanteil und der Temperaturänderung.

Achtung: Sind durch Einbau- oder Betriebsweise der Armatur solche unzulässigen Drücke möglich, so ist vom Anlagenplaner bzw. Betreiber eine geeignete Überdrucksicherung vorzusehen.

Eine einfache und effektive Überdrucksicherung wird durch eine Bohrung im Sitzring oder in der Schieberplatte der druckzugewandten Seite (Abb. 4) erreicht. Durch die Bohrung kann der Druck im Gehäuse den Betriebsdruck nicht überschreiten; der Absperrschieber kann so jedoch nur in einer Richtung absperren. Die Durchflussrichtung ist in diesem Fall durch einen Pfeil am Gehäuse angegeben. Eine weitere Möglichkeit ist ein Entlastungsrohr vom 3. Raum (Abb. 5) zum druckzugewandten Kanal.

Sollte eine außenliegende Überdrucksicherung vorgesehen werden, muss das Gehäuse mit einem entsprechenden geschlossenen Stutzen bestellt werden. (siehe Abb. 1 + 3).

Abb. 1

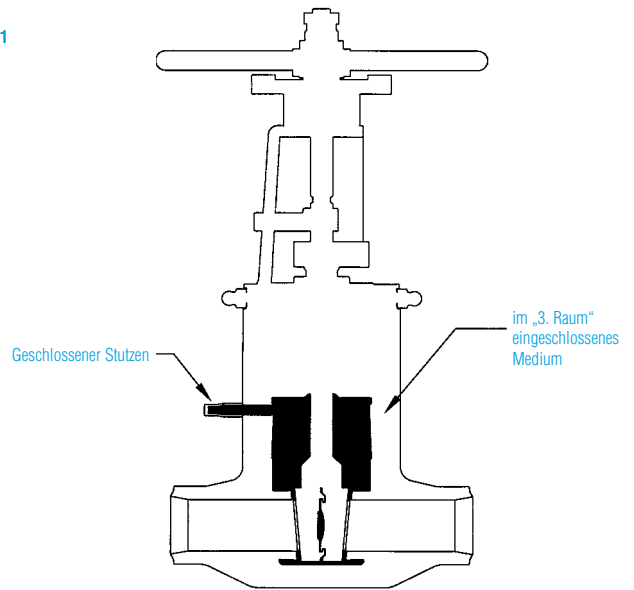


Abb. 2

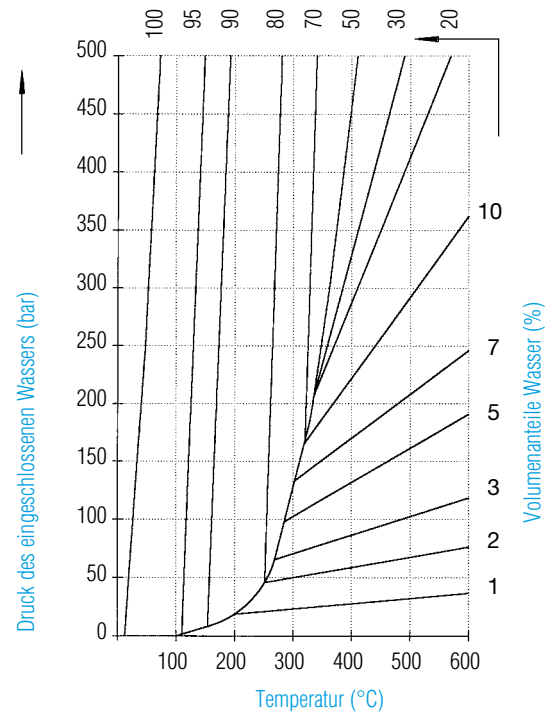


Abb. 3: Ausführung mit Sicherheitsventil

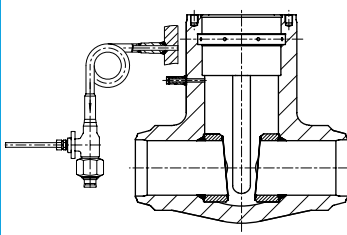


Abb. 4: Ausführung mit Bohrung in der Schieberplatte oder Bohrung im Sitzring

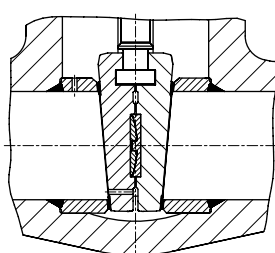


Abb. 5: Entlastungsrohr vom 3. Raum zur druckzugewandten Seite

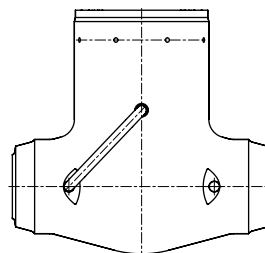
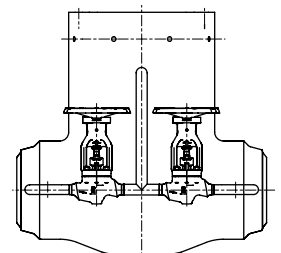
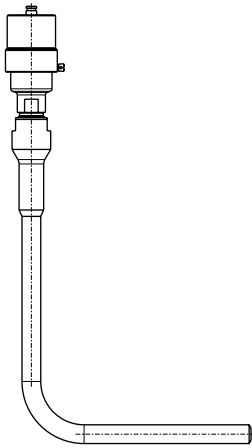


Abb. 6: Umführung vom 3. Raum und Bypass

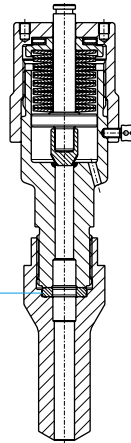


▪ **Schieber** ▪ **Überdrucksicherung** ▪ **PERSTA Typ SV 97 / SV 98 / SV 99**

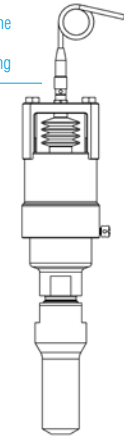
Montagebild SV 97



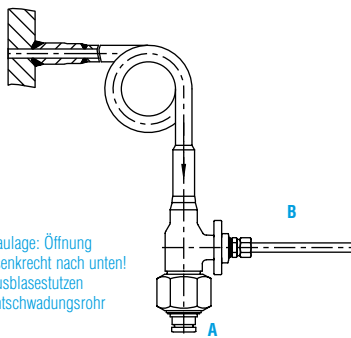
Optional
mit Berstscheibe



Optionale
Elektronische
Ansprech-
überwachung

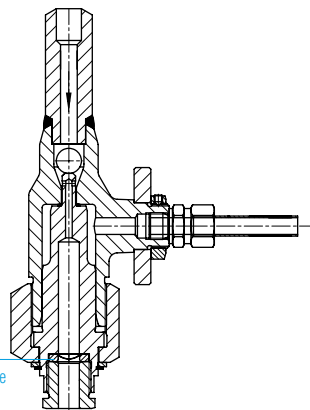


Montagebild SV 98

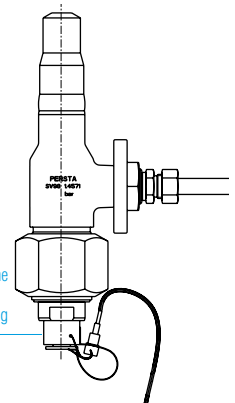


Einbaulage: Öffnung
„A“ senkrecht nach unten!
A: Ausblasesutzen
B: Entschwadungsrohr

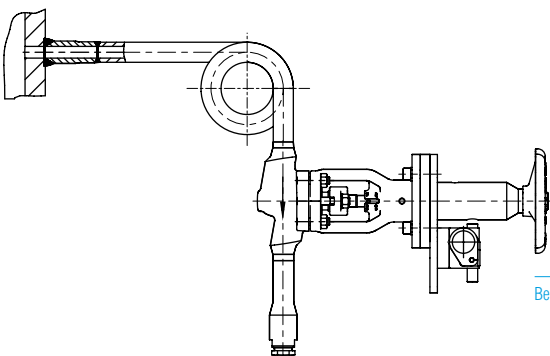
Berstscheibe



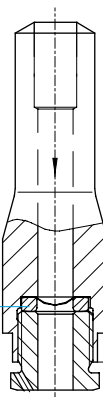
Optionale
Elektronische
Berst-
überwachung



Montagebild SV 99 mit verriegelbarem Hochdruckventil



Berstscheibe



Optionale
Elektronische
Berst-
überwachung

