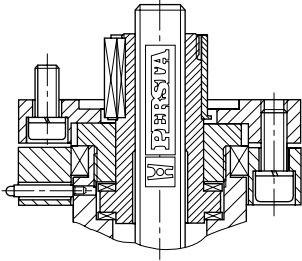
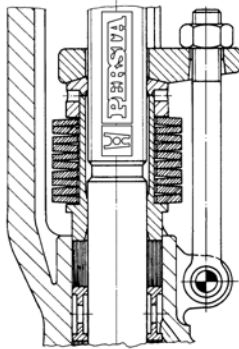


▪ **Schieber** ▪ Varianten

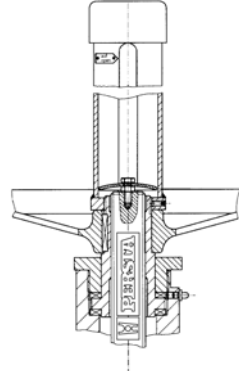
Universal-Bügelkopf zum Anbau von Antrieben / Getrieben



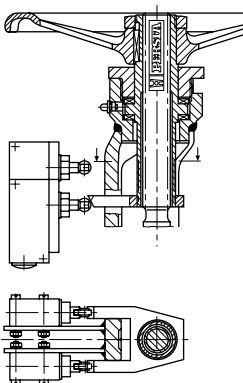
Stopfbuchse mit zentraler Tellerfederanpressung



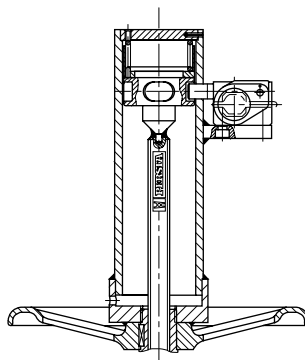
Anzeigevorrichtung / Spindelschutzrohr



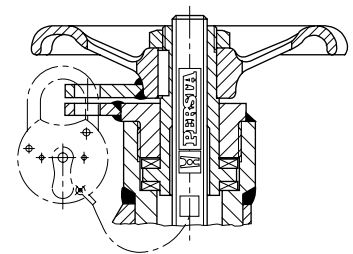
Endschalterbetätigungseinrichtung



PERLOC-System-Verriegelung

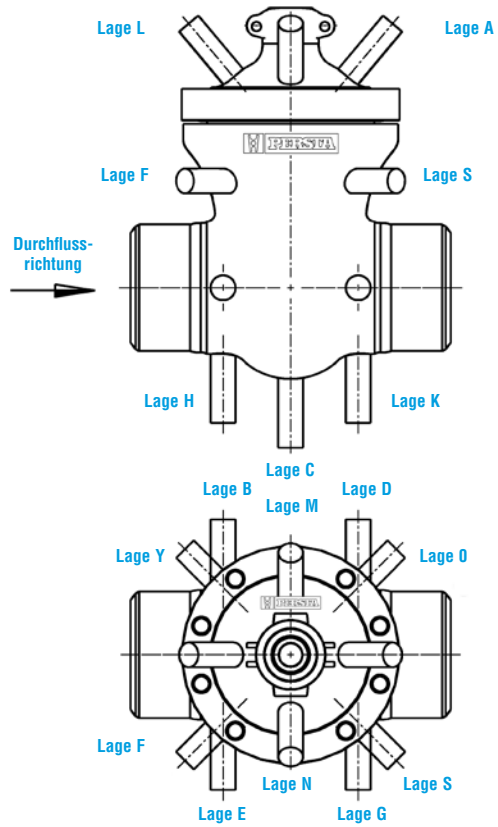
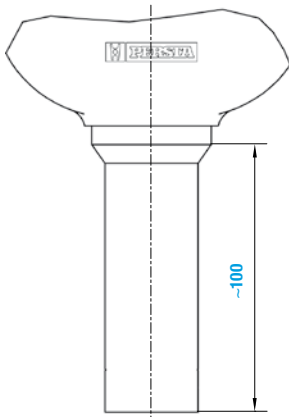


Feststellvorrichtung

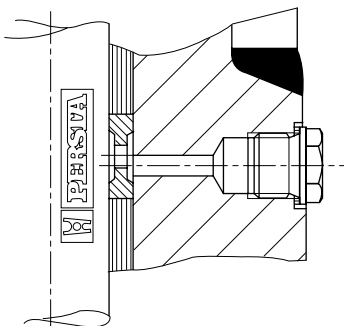


■ Schieber ■ Varianten

Entwässerungs- /
Entschwadungsstutzen /
Lage variabel



Sperrwasseranschluss /
Leckabsaugung



Stopfbuchsauspressvorrichtung

