

▪ **Rückschlagklappen** ▪ VALTRA Rückschlagklappe ▪ 640 AA ▪ PN 10-40 ▪ DN 300-800



Einsatzbereich

Zulässiger Betriebsdruck [bar] bei Berechnungstemperatur [°C] ¹⁾

Werkstoff	PN	-10	20	100	120	200	250	300	350	400
P265GH	10	10	10	10	10	9	8	7	6	5
	16	16	16	16	16	14	13	11	10	8
	25	25	25	25	25	22	20	17	16	13
	40	40	40	40	40	35	32	28	24	21

1) Betriebstemperatur = Berechnungstemperatur minus Temperaturzuschlag nach Regelwerk.

▪ Rückschlagklappen ▪ VALTRA Rückschlagklappe ▪ 640 AA ▪ PN 10-40 ▪ DN 300-800

Ausführung

- Rückschlagklappe mit innenliegender Welle
- Gehäuse in Stahl-Schweißkonstruktion
- Mit Flanschen und Schweißenden erhältlich

Betriebsdaten

- Betriebsdruck bis 40 bar
- Betriebstemperatur bis 400 °C

Werkstoff

- P265GH

Andere Werkstoffe auf Anfrage.

Durchflussmedien

Je nach Werkstoffwahl sind die Rückschlagklappen einsetzbar für Wasser, Dampf, Gas, Öl und sonstige nicht aggressive Medien

Einsatzgebiete

In Anlagen der Chemie, Industrie- und Kraftwerkstechnikbau

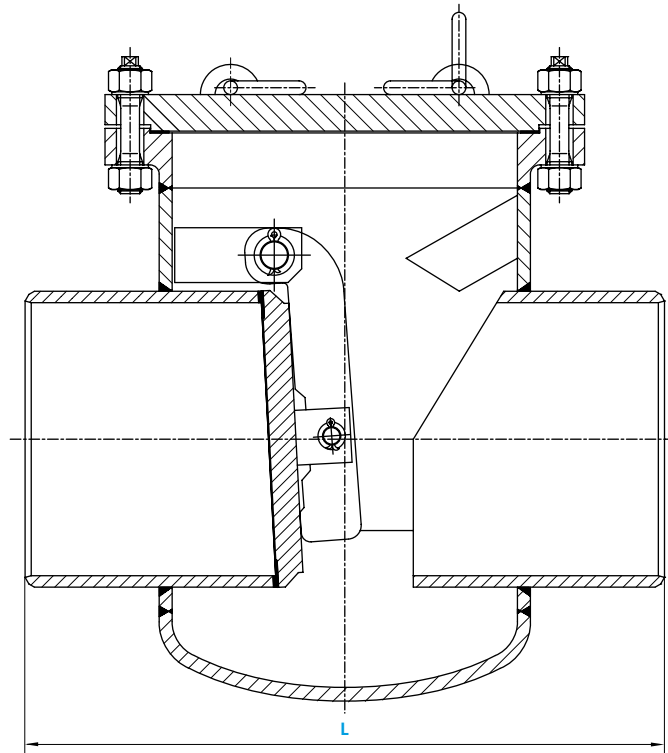
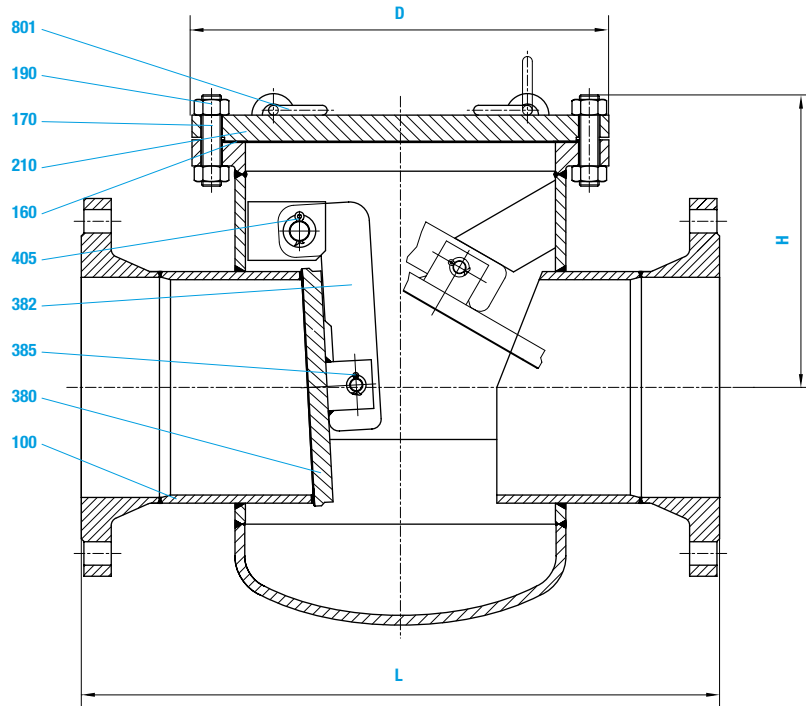
Design Highlights

- Gepanzerter Gehäuse- und Klappensitz
- Rückschlagplatte mit beweglicher Welle am Klappenhebel
- Lagerung des Klappenhebels auf der Klappenwelle mittels separater Lagerbuchse
- Innenliegende Klappenwelle

Vorteile

- Hohe Dichtheit im Abschluss auf lange Dauer
- Bessere Beweglichkeit und Anpassung der Platte am Gehäusesitz
- Zur Verbesserung der Materialpaarung und des Verschleißverhaltens
- Weniger Abdichtungen und somit weniger mögliche Leckagen nach außen

▪ Rückschlagklappen ▪ VALTRA Rückschlagklappe ▪ 640 AA ▪ PN 10-40 ▪ DN 300-800



▪ **Rückschlagklappen** ▪ VALTRA Rückschlagklappe ▪ 640 AA ▪ PN 10-40 ▪ DN 300-800

Werkstoffe		
Pos.	Benennung	P265GH (22)
100	Gehäuse aufgepanzert mit	P265GH
160	▶ Dichtring	X20CrMo171
170	Dehnschraube	Kammprofil mit 1.4541 / Grafit
190	Sechskantmutter	1.7158
210	Deckel	1.7158
380	▶ Rückschlagplatte aufgepanzert mit	P265GH
382	▶ Plattenhebel	X8CrTi18
385	▶ Sicherungsdraht	S235JRG2
405	▶ Klappenwelle	A2-70
801	Lasche	1.4021
	▶ Ersatzteile	S355J2G3
Andere Werkstoffe auf Anfrage.		

Maße/mm								
DN	PN 10-16	PN 25-40	PN 10-16	PN 25	PN 40	PN 10-16	PN 25	PN 40
	L	L	H	H	H	D	D	D
300	700	850	385	415	435	525		525
350	800	980	430	450	485	630		640
400	900	1100	500	540	595	745		755
500	1100	1250	585	615	670	870	870	890
600	1300	1450				1040		1040
700	1500	1650						
800	1700	1850						

Gewichte/kg und Kvs-Werte									
DN	PN 10	PN 16	PN 25	PN 40	PN 10	PN 16	PN 25	PN 40	Kvs (m ³ /h)
	FL	FL	FL	FL	EE	EE	EE	EE	
300	275	285	350	430	255	255	305	355	3600
350	380	395	475	550	335	345	395	445	4900
400	560	575	735	895	525	525	365	745	6400
500	910	945	1180	1300	860	860	1040	1125	9996
600									14395
700									19593
800									25591