

▪ Rückschlagklappen ▪ 640 AA ▪ PN 10-40 ▪ DN 50-250



**Einsatzbereich**

Zulässiger Betriebsdruck [bar] bei Berechnungstemperatur [°C] <sup>1)</sup>

Werkstoff	PN	-10	20	120	150	200	250	300	350	400
1.0619	10-16	16	16	16	15	14	13	11	10	8
	25	25	25	25	23	22	20	17	16	13
	40	40	40	40	37	35	32	28	24	21

1) Betriebstemperatur = Berechnungstemperatur minus Temperaturzuschlag nach Regelwerk.

## ▪ Rückschlagklappen ▪ 640 AA ▪ PN 10-40 ▪ DN 50-250

### Ausführung

- Gehäuse in Stahlguss-Ausführung
- Mit Flanschen und Schweißenden erhältlich

### Betriebsdaten

- Betriebsdruck bis 40 bar
- Betriebstemperatur bis 400 °C

### Werkstoffe

- 1.0619

Andere Werkstoffe auf Anfrage.

### Durchflussmedien

Je nach Werkstoffwahl sind die Rückschlagklappen einsetzbar für Wasser, Dampf, Gas, Öl und sonstige nicht aggressive Medien

### Einsatzgebiete

In Anlagen der Chemie, Industrie- und Kraftwerkstechnik

### Design Highlights

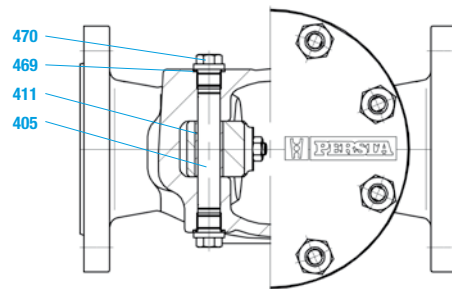
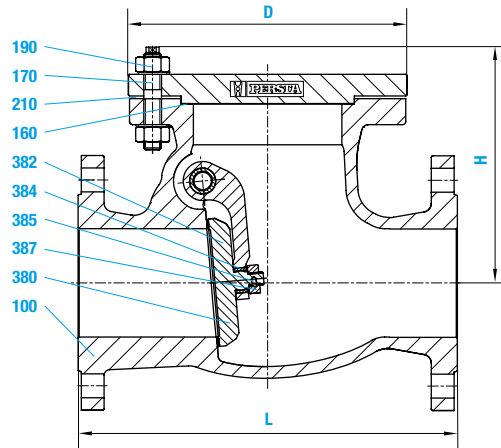
- Integral aufgepanzertes Gehäusesitz, Rückschlagplatte aus 13 % Cr-Stahl oder mit 17 % Cr-Stahl aufgepanzert
- Rückschlagplatte mit balligem Zapfen im Klappenhebel
- Lagerung des Klappenhebels auf der Klappenwelle mittels separater Lagerbuchse

### Vorteile

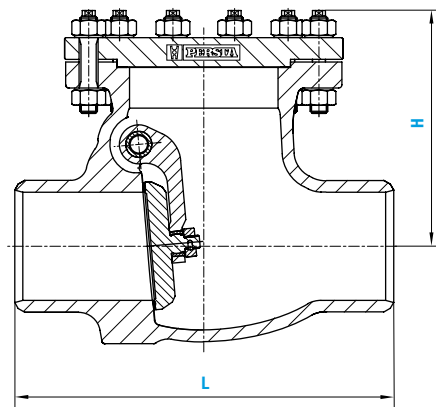
- Hohe Dichtheit im Abschluss auf lange Dauer
- Bessere Beweglichkeit und Anpassung der Platte am Gehäusesitz
- Zur Verbesserung der Materialpaarung und des Verschleißverhaltens

▪ Rückschlagklappen ▪ 640 AA ▪ PN 10-40 ▪ DN 50-250

**Flansch-Ausführung**



**EE-Ausführung**



▪ **Rückschlagklappen** ▪ **640 AA** ▪ **PN 10-40** ▪ **DN 50-250**

**Werkstoffe**

Pos.	Benennung	1.0619 (11)
100	Gehäuse aufgepanzert mit	1.0619
160	▶ Dichtring	Cr17
170	Schraubenbolzen	Grafit <sup>2)</sup>
190	Sechskantmutter	1.1181
210	Deckel	1.1181
380	▶ Rückschlagplatte aufgepanzert mit	1.0460
382	▶ Plattenhebel	1.4021 <sup>1)</sup>
384	▶ Lagerbuchse	1.0425
385	▶ Sicherungsdraht	1.4006
387	Rundmutter	1.4370
405	▶ Klappenwelle	1.4021
411	▶ Führungshülse	1.4021
469	▶ Dichtring	1.4006
470	Verschlusschraube	2.4066
	▶ Ersatzteile	1.7709

Andere Werkstoffe auf Anfrage.  
 1) DN 125 1.0460 aufgepanzert mit Cr17  
 2) DN 150 Kammprofil mit Grafitauflage

**Maße/mm**

DN	L	H	D
50	230	165	172
65	290	185	212
80	310	210	227
100	350	225	257
125	400	255	292
150	480	310	327
200	600	370	412
250	730	435	462

**Gewichte/kg und Kvs-Werte**

DN	FL	EE	Kvs (m <sup>3</sup> /h)
50	19	13	
65	31	23	170
80	36	27	256
100	52	39	400
125	70	53	625
150	104	82	900
200	146	108	1600
250	289	249	2500