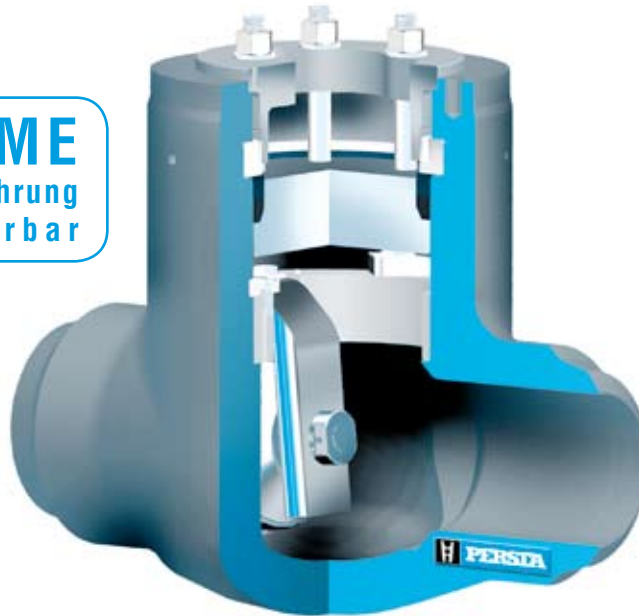


▪ Hochdruck Rückschlagklappen ▪ DRI 26 ▪ 640 AB ▪ PD 25 / PD 40 ▪ DN 65-300

ASME
Ausführung
lieferbar



Einsatzbereich

EE-Ausführung Werkstoff	PD	Zulässiger Betriebsdruck [bar] bei Berechnungstemperatur [°C] ¹⁾																																						
		20	50	100	120	150	200	250	300	350	400	410	420	430	440	450	460	470	480	490	500	510	520	530	540	550	560	570	580	590	600	610	620	630	640	650				
1.0460	25	250	250	250	250	250	235	206	184	155	125	119	113	107	102	96	85	71	58																					
1.5415	25	300	300	300	300	300	280	258	221	213	206	205	203	202	200	199	197	196	194	170	132	101	79	64																
1.7335	25	300	300	300	300	300	300	294	272	258	243	240	237	234	231	228	227	225	224	222	202	170	134	109	88	69	57	46												
1.7383	25	300	300	300	300	300	300	294	272	258	255	252	249	246	243	240	237	234	224	199	174	152	132	115	100	85	75	65	56	49										
1.6368	25	410	410	410	410	410	410	410	410	410	410	410	410	410	410	402	360	309	257	205	153	102																		
1.4903	25	425	425	425	425	425	425	425	425	425	425	425	425	425	425	425	425	425	418	383	372	344	316	290	263	238	213	191	169	150	132	115	100	85	75	64				
1.4901	25	425	425	425	425	425	425	425	425	425	425	425	425	425	425	425	425	425	425	423	397	370	345	320	297	275	252	230	208	186	166	147	127	110	95	82				

1) Betriebstemperatur = Berechnungstemperatur minus Temperaturzuschlag nach Regelwerk.

Einsatzbereich

EE-Ausführung Werkstoff	PD	Zulässiger Betriebsdruck [bar] bei Berechnungstemperatur [°C] ¹⁾																																							
		20	50	100	120	150	200	250	300	350	400	410	420	430	440	450	460	470	480	490	500	510	520	530	540	550	560	570	580	590	600	610	620	630	640	650					
1.0460	40	400	400	400	400	400	377	330	295	248	200	190	181	172	162	153	135	113	93																						
1.5415	40	480	480	480	480	480	447	412	353	341	330	327	325	322	320	318	315	313	311	271	212	161	127	101																	
1.7335	40	481	481	481	481	481	471	436	412	388	384	379	374	370	365	363	360	358	355	322	271	215	175	141	110	90	73														
1.7383	40	480	480	480	480	480	480	471	436	412	407	403	398	393	388	384	379	374	358	318	278	242	212	183	160	136	120	103	89	79											
1.6368	40	657	657	657	657	657	657	657	657	657	657	657	657	657	643	577	495	412	328	245	163																				
1.4903	40	680	680	680	680	680	680	680	680	680	680	680	680	680	680	680	680	680	669	612	596	551	506	464	421	381	341	306	271	240	212	183	160	136	120	103					
1.4901	40	680	680	680	680	680	680	680	680	680	680	680	680	680	680	680	680	680	680	677	635	592	552	512	475	440	404	369	334	298	265	235	204	176	152	131					

1) Betriebstemperatur = Berechnungstemperatur minus Temperaturzuschlag nach Regelwerk.

▪ Hochdruck Rückschlagklappen ▪ DRI 26 ▪ 640 AB ▪ PD 25 / PD 40 ▪ DN 65-300

Ausführung

- Gehäuse aus Schmiedestahl
- Rückschlagklappe mit innenliegender Welle
- Aufhängung der Rückschlagplatte am Gehäuseeinsatz
- Druckdichtender Deckelverschluss gem. VGB-Richtlinie

Betriebsdaten

- Betriebsdruck bis 680 bar
- Betriebstemperatur bis 650 °C

Werkstoffe

- 1.0460
- 1.4901
- 1.4903
- 1.5415
- 1.6368
- 1.7335
- 1.7383

Andere Werkstoffe auf Anfrage.

Durchflussmedien

Je nach Werkstoffwahl sind die Rückschlagklappen einsetzbar für Wasser, Dampf, Gas, Öl und sonstige nicht aggressive Medien

Einsatzgebiete

In Anlagen der Chemie, Industrie- und Kraftwerkstechnik

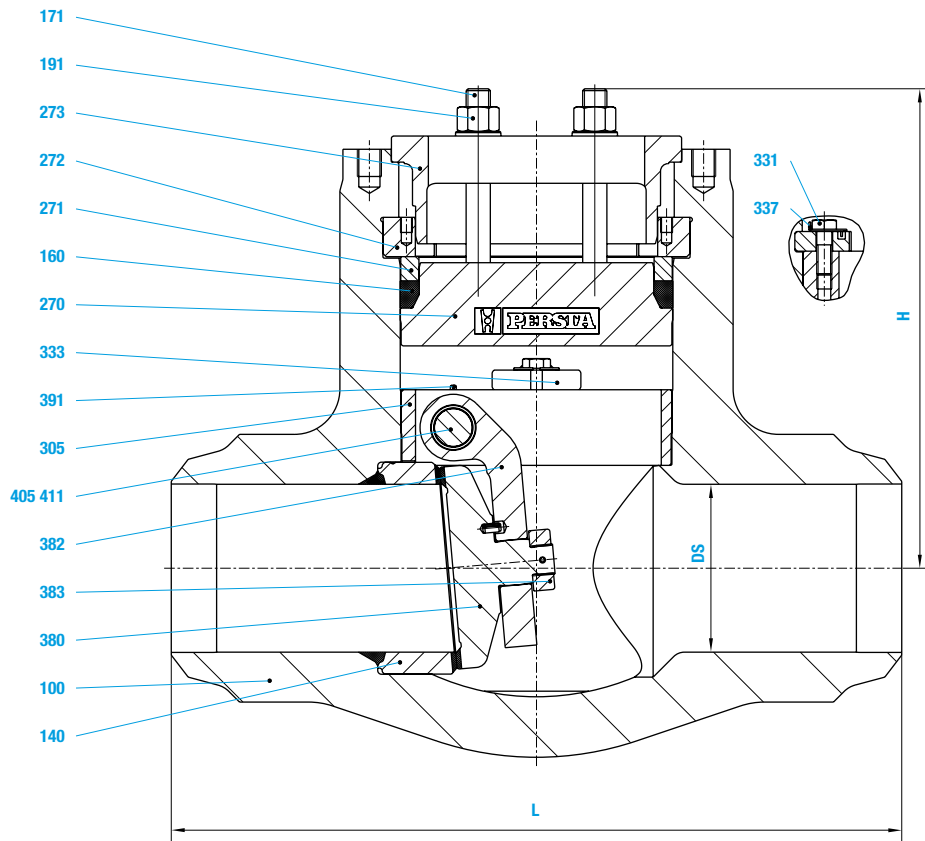
Design Highlights

- Gehäuse und Deckelverschluss aus Schmiedestahl
- Hohlgeschmiedetes Gehäuse
- Sitze generell mit Stellit gepanzert
- Klappenhebel in separatem Haltering gelagert
- Balliger Zapfen an der Rückschlagplatte
- Druckdichtender Deckelverschluss
- Deckel kann zur Demontage des Deckelverschlusses eingesetzt werden

Vorteile

- Poren- und lunkerfrei im Gegensatz zu Stahlguss
- Keine drucktragenden Schweißnähte
- Hohe Dichtheit im Abschluss auf lange Dauer
- Das Tragbild der Platte kann geprüft werden, bevor der Deckelverschluss eingesetzt wird
- Bessere Beweglichkeit und Anpassung der Platte an den Gehäusesitz
- Zunehmende Dichtheit nach außen mit steigendem Betriebsdruck
- Zur Demontage des Verschlussdeckels wird kein Spezialwerkzeug benötigt

▪ Hochdruck Rückschlagklappen ▪ DRI 26 ▪ 640 AB ▪ PD 25 / PD 40 ▪ DN 65-300



▪ Hochdruck Rückschlagklappen ▪ DRI 26 ▪ 640 AB ▪ PD 25 / PD 40 ▪ DN 65-300

Werkstoffe								
Pos.	Benennung	1.0460 (21)	1.5415 (42)	1.7335 (44)	1.7383 (45)	1.6368 (46)	1.4903 (63)	1.4901 (66)
100	Gehäuse	1.0460	1.5415	1.7335	1.7383	1.6368	1.4903	1.4901
140	Sitzring	1.0460	1.5415	1.7335	1.7383	1.6368	1.4903	1.4901
	aufgepanzert mit	Stellit	Stellit	Stellit	Stellit	Stellit	Stellit	Stellit
160	▶ Dichtring	Grafit	Grafit	Grafit	Grafit	Grafit	Grafit	Grafit
171	Spannschraube	A 193 B7	A 193 B7	A 193 B7	A 193 B7	A 193 B7	A 193 B7	A 193 B7
191	Sechskantmutter	A 194 2H	A 194 2H	A 194 2H	A 194 2H	A 194 2H	A 194 2H	A 194 2H
270	Verschlussdeckel	1.7383	1.7383	1.7383	1.7383	1.4903	1.4903	1.4901
271	Stützring	1.7383	1.7383	1.7383	1.7383	1.4903	1.4903	1.4901
272	Segmentring	1.7383	1.7383	1.7383	1.7383	1.4903	1.4903	1.4901
273	Stützdeckel	1.0460	1.0460	1.0460	1.0460	1.0460	1.0460	1.0460
305	Haltering	1.7383	1.7383	1.7383	1.7383	1.7383	1.4903	1.4903
331	Sechskantschraube	A4	A4	A4	A4	A4	A4	A4
333	▶ Spannplatte	1.4903	1.4903	1.4903	1.4903	1.4903	1.4903	1.4903
337	▶ Sicherungsring	1.4301	1.4301	1.4301	1.4301	1.4301	1.4301	1.4301
380	▶ Rückschlagplatte	1.7383	1.7383	1.7383	1.7383	1.4903	1.4903	1.4901
	aufgepanzert mit	Stellit	Stellit	Stellit	Stellit	Stellit	Stellit	Stellit
382	Plattenhebel	1.7383	1.7383	1.7383	1.7383	1.7383	1.4903	1.4903
383	▶ Rundmutter	1.4923	1.4923	1.4923	1.4923	1.4923	1.4923	1.4923
391	▶ Spannstift	1.4310	1.4310	1.4310	1.4310	1.4310	1.4310	1.4310
405	▶ Klappenwelle	1.4923	1.4923	1.4923	1.4923	1.4923	1.4923	1.4923
411	▶ Führungshülse	5.3106	5.3106	5.3106	5.3106	5.3106	5.3106	5.3106

▶ Ersatzteile

Maße/mm und Gewichte/kg				
DRI 26.25 DN	DS	L	H	kg
80	70	305	230	49
100	90	406	257	83
125	111	483	317	137
150	136	559	357	265
200	178	711	445	401
250	222	864	530	744
300	263	991	603	1182

Maße/mm und Gewichte/kg				
DRI 26.40 DN	DS	L	H	kg
65	50	330	231	59
80	57	368	246	91
100	72	457	278	150
125	90	533	337	288
150	111	609	431	445
200	146	762	479	796
250	185	1270	587	1542