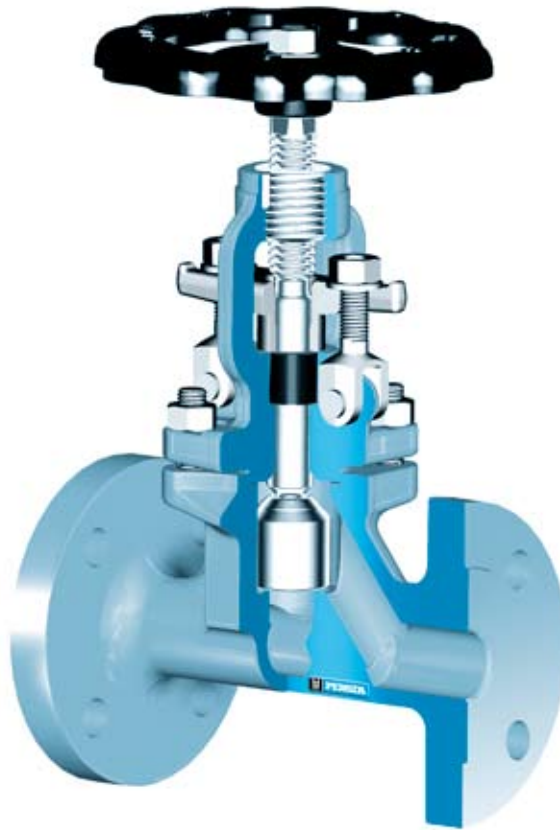


- **Ventile** ▪ Absperrventil ▪ 200 AE/BE/AJ/BJ ▪ PN 10-160 ▪ DN 10-50
- **Ventile** ▪ Rückschlagventil ▪ 240 MT ▪ PN 10-160 ▪ DN 10-50



### Einsatzbereich

Zulässiger Betriebsdruck [bar] bei Berechnungstemperatur [°C] <sup>1)</sup>

Werkstoff	PN	Zulässiger Betriebsdruck [bar] bei Berechnungstemperatur [°C] <sup>1)</sup>																	
		-200	-60	-10	20	120	150	200	250	300	350	400	450	500	510	520	530	540	550
<b>1.0460</b>	<b>10-40</b>			40	40	40	37	35	32	28	24	21	10						
	<b>63</b>	63	63	63	58	50	45	40	36	32	24								
	<b>100</b>	100	100	100	90	80	70	60	56	50	38								
	<b>160</b>	160	160	160	145	130	112	96	90	80	60								
<b>1.5415</b> <sup>5)</sup>	<b>10-40</b>			40	40	40	40	40	35	31	30	28	18	14	11	9			
	<b>63</b>	63	63	63	63	63	63	56	50	47	45	29	22	16	14				
	<b>100</b>	100	100	100	100	100	100	87	78	74	70	45	34	27	22				
	<b>160</b>	160	160	160	160	160	160	139	125	118	112	72	55	43	35				
<b>1.7335</b>	<b>10-40</b>			40	40	40	40	40	40	38	36	34	29	24	19	15	12	9	
	<b>63</b>	63	63	63	63	63	63	63	61	58	56	47	40	32	25	20	15		
	<b>100</b>	100	100	100	100	100	100	100	95	91	87	74	62	49	38	31	24		
	<b>160</b>	160	160	160	160	160	160	160	153	146	139	118	100	79	62	46	35		
<b>1.4571</b>	<b>10-40</b> <sup>2)3)4)</sup>	40	40	40	40	40	40	40	38	36	34	32	32	32	31	31	31	31	
	<b>63</b> <sup>2)3)4)</sup>	63	63	63	63	63	59	56	53	50	48	47							
	<b>100</b> <sup>2)3)4)</sup>	100	100	100	100	100	92	88	83	79	76	73							
	<b>160</b> <sup>2)3)4)</sup>	160	160	160	160	160	150	142	135	127	123	119							
<b>1.0566</b>	<b>10-40</b> <sup>4)6)</sup>		40	40	40	40	37	35	32	28									
	<b>63</b> <sup>4)6)</sup>		63	63	63	63	58	50	45	40									
	<b>100</b> <sup>4)6)</sup>		100	100	100	100	92	80	70	60									
	<b>160</b> <sup>4)6)</sup>		160	160	160	160	147	130	112	96									

1) Betriebstemperatur = Berechnungstemperatur minus Temperaturzuschlag nach Regelwerk.  
2) Einsatz > 400 °C Betriebstemperatur nur zulässig, wenn keine interkristalline Korrosion zu erwarten ist.  
3) Ab > 400 °C Betriebstemperatur Schraubenwerkstoff 1.4986.  
4) Bei Schrauben A4-70 mit > 8 x d Schraubenlänge wurden die Festigkeitskennwerte nach Tabelle 6 der DIN 267 Teil 11 berücksichtigt.  
5) Schweißenden-Ausführung.  
6) Bei Temperaturen > 50 °C nur für Kurzbetrieb einsetzbar.

- **Ventile** ▪ **Absperrventil** ▪ **200 AE/BE/AJ/BJ** ▪ **PN 10-160** ▪ **DN 10-50**
- **Ventile** ▪ **Rückschlagventil** ▪ **240 MT** ▪ **PN 10-160** ▪ **DN 10-50**

#### **Ausführung**

- Durchgangsform mit geradem Oberteil
- Gehäuse und Bügeldeckel geschmiedet
- Absperrkegel, Ausführung AE
- Absperrkegel mit Gewindebuchse, Ausführung AJ
- Drosselkegel mit Gewindebuchse, Ausführung BJ
- Drosselkegel, Ausführung BE
- Außenliegendes Spindelgewinde
- Stellungsanzeige auf Wunsch
- Drehende, steigende Spindel (AE/BE)
- Nicht drehende, steigende Spindel (AJ/BJ)

#### **Durchflussmedien**

Je nach Werkstoffwahl sind die Ventile einsetzbar für Wasser, Dampf, Gas, Öl und sonstige nicht aggressive Medien

#### **Einsatzgebiete**

In Anlagen der Chemie-, Industrie- und Kraftwerkstechnik sowie im Schiffbau

#### **Betriebsdaten**

- Betriebsdruck EE bis 160 bar
- Betriebsdruck FL bis 160 bar
- Betriebstemperatur bis 550 °C

#### **Werkstoffe**

- 1.0460
- 1.0566
- 1.5415 jedoch nur mit EE
- 1.7335
- 1.4571

Andere Werkstoffe auf Anfrage.

#### **Design Highlights**

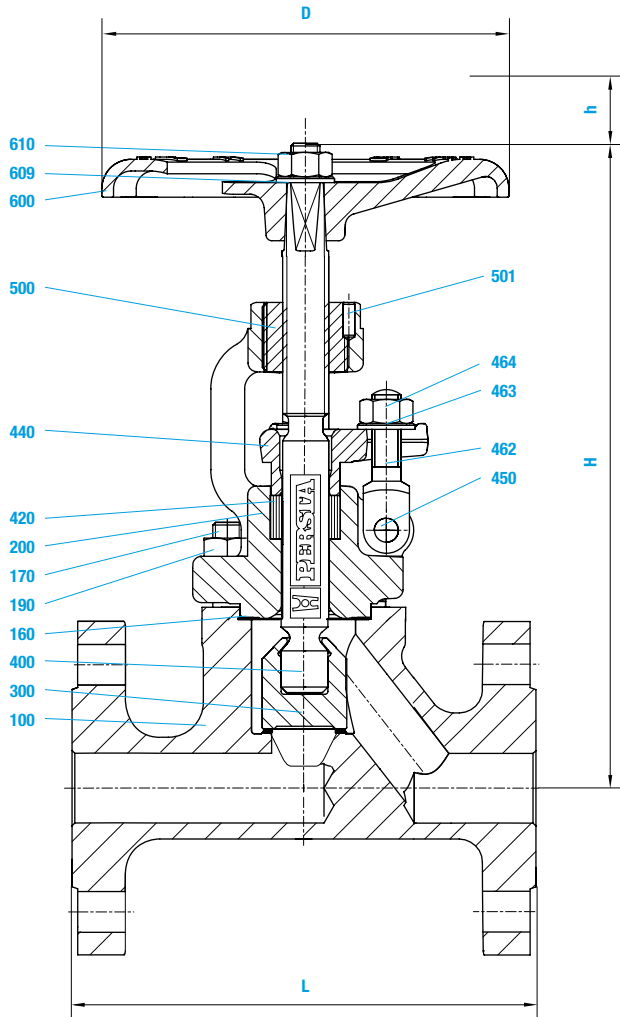
- Geschmiedetes Gehäuse und Bügeldeckel
- Sitze gehärtet oder gepanzert
- Gehäusedichtung mit Vor- und Rücksprung
- Gehäuse und Bügeldeckel zweiteilig verschraubt

#### **Vorteile**

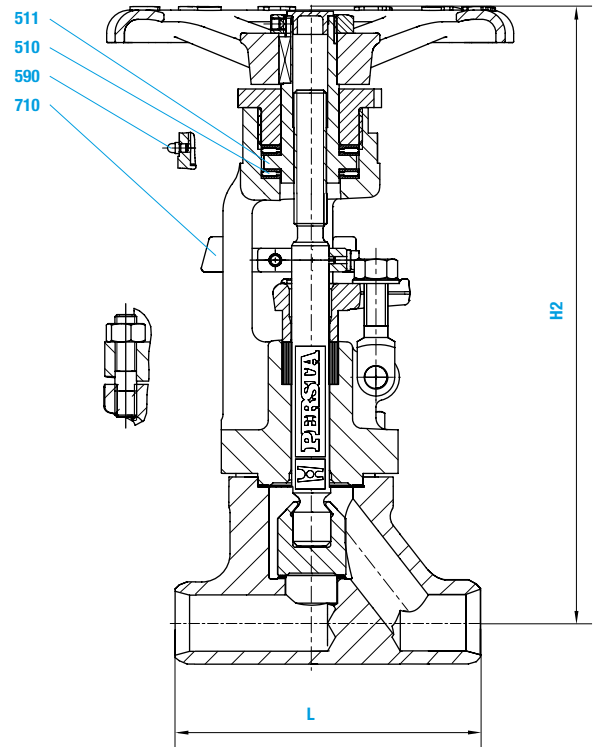
- Homogenes Gefüge
- Robust und hochbelastbar
- Hohe Dichtheit im Abschluss auf lange Dauer
- Dichtung ausblassicher zur Verbesserung der Servicemöglichkeiten, z.B. beim Nachschleifen des Gehäusesitzes

- **Ventile** ▪ Absperrventil ▪ 200 AE/BE/AJ/BJ ▪ PN 10-160 ▪ DN 10-50
- **Ventile** ▪ Rückschlagventil ▪ 240 MT ▪ PN 10-160 ▪ DN 10-50

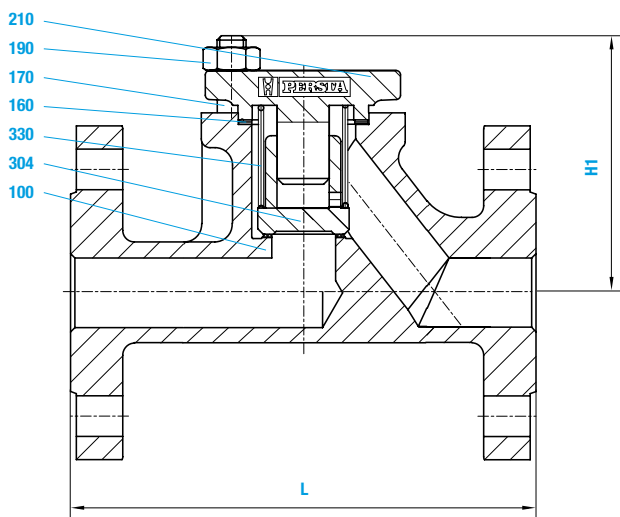
**Absperrventil AE/BE**



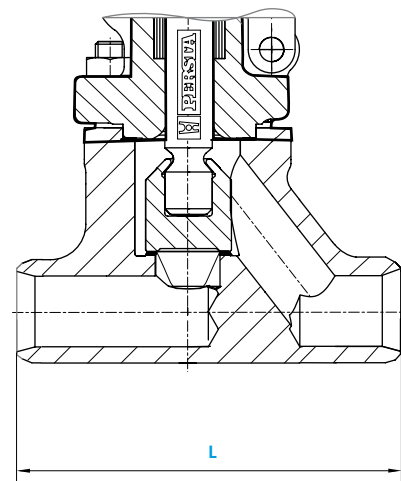
**Absperrventil AJ/BJ**



**Rückschlagventil**



**EE-Ausführung**



- **Ventile** ▪ **Absperrventil** ▪ **200 AE/BE/AJ/BJ** ▪ **PN 10-160** ▪ **DN 10-50**
- **Ventile** ▪ **Rückschlagventil** ▪ **240 MT** ▪ **PN 10-160** ▪ **DN 10-50**

Werkstoffe							
Pos.	Benennung	1.0460 (21) 9)	1.0566 (25)	EE-Ausführung 1.5415 (42)	1.7335 (44)	1.4571 (82)	1.4571 (87)
100	Gehäuse	1.0460 <sup>4)8)</sup>	1.0566 <sup>4)</sup>	1.5415 <sup>5)</sup>	1.7335 <sup>5)</sup>	1.4571 <sup>7)</sup>	1.4571 <sup>7)</sup>
160	▶ Dichtring	Grafit	Grafit	Grafit	Grafit	Teflon	Grafit
170	Stiftschraube <sup>1)</sup>	1.1181	A4-70	1.7709	1.7709	A4-70	A4-70
170	Stiftschraube <sup>2)</sup>	1.7709	A4-70	1.4923	1.4923	A4-70	A4-70
190	Sechskantmutter <sup>1)</sup>	1.1181	A4-70	1.7218	1.7218	A4-70	A4-70
190	Sechskantmutter <sup>2)</sup>	1.7218	A4-70	1.7218	1.7218	A4-70	A4-70
200	Bügeldeckel	1.0460	1.0566	1.7335	1.7335	1.4571	1.4571
210	Rückschlagdeckel	1.0460	1.0566	1.7335	1.7335	1.4571	1.4571
300	▶ Kegel	1.4021 <sup>3)</sup>	1.0566 <sup>4)</sup>	1.7335 <sup>5)</sup>	1.7335 <sup>5)</sup>	1.4571 <sup>6)</sup>	1.4571 <sup>6)</sup>
304	▶ Rückschlagkegel	1.4021 <sup>3)</sup>	1.4571 <sup>6)</sup>	1.4571 <sup>5)</sup>	1.4571 <sup>5)</sup>	1.4571 <sup>6)</sup>	1.4571 <sup>6)</sup>
330	▶ Druckfeder	1.4310	1.4310	1.4310	1.4310	1.4571	1.4571
400	▶ Spindel	1.4021	1.4571	1.4021	1.4021	1.4571	1.4571
420	▶ Packung	Grafit	Grafit	Grafit	Grafit	Teflon	Grafit
440	Stopfbuchsbrille	1.0460	1.4571	1.0460	1.0460	1.4571	1.4571
450	Nietstift	1.1181	A4-50	1.1181	1.1181	A4-50	A4-50
462	Klappschraube	1.1181	1.4571	1.1181	1.1181	1.4571	1.4571
463	Scheibe	St	A4-50	St	St	A4-50	A4-50
464	Sechskantmutter	1.1181	A4-70	1.1181	1.1181	A4-70	A4-70
500	▶ Spindelmutter	1.0718	1.0718	1.0718	1.0718	1.0718	1.0718
501	▶ Zylinderstift	St	St	St	St	St	St
510	▶ Gewindebuchse	1.0718	1.0718	1.0718	1.0718	1.0718	1.0718
511	▶ Nadellager	WLSt	WLSt	WLSt	WLSt	WLSt	WLSt
590	Schmiernippel	5.8	5.8	5.8	5.8	5.8	5.8
600	Handrad	5.3106	5.3106	5.3106	5.3106	5.3106	5.3106
609	Scheibe	St	St	St	St	A4-50	A4-50
610	Sechskantmutter	1.1181	1.1181	1.1181	1.1181	A4-70	A4-70
710	Verdrehsicherung	5.3106	5.3106	5.3106	5.3106	5.3106	5.3106

▶ Ersatzteile  
Sonderwerkstoffe auf Anfrage, Änderungen vorbehalten. **Achtung: Einschweißventile auch in 15Mo3 lieferbar**

1) PN 10-40  
2) PN 63-160  
3) Sitz gehärtet

4) Sitz gepanzert mit Cr17  
5) Sitz gepanzert mit Stellite  
6) Sitz ab PN 63 gepanzert mit Stellite

7) Sitz ab PN 63 gepanzert mit Hastelloy  
8) DN 50 PN 63-160 aus 1.0619 gepanzert mit Cr17  
9) DN 50 PN 10-40, Flanschausführung aus 1.0619 gepanzert mit Cr17

Maße/mm									
PN	DN	Schweiß- enden		H	H1	H2	Hub h	D	H
		Flansche L	L						
10-40	10	130	130	215	85	275	12	140	
	15	130	130	215	85	275	12	140	
	20	150	130	220	90	275	12	140	
	25	160	130	220	90	275	12	140	
	32	180	160	245	115	305	15	180	
	40	200	180	250	130	305	15	180	
63-160	50	230	210	260	120	345	18	180	
	10	210	150	220	100	275	12	180	
	15	210	150	220	100	275	12	180	
	20	230	150	220	100	275	12	180	
	25	230	160	220	100	275	12	180	
	32	260	180	285	140	335	15	225	
63-100	40	260	210	285	140	335	15	225	
	50	300	250	285	150	345	18	150	260
160	50	300	250	285	150	345	18	225	260

Die Armaturen sind auch in Eckform bis DN 100 lieferbar.

Gewichte/kg					
PN	DN	200 AE/BE Schweiß- enden		240 MT Schweiß- enden	
		Flansche	enden	Flansche	enden
10-40	10	4,5	3,8	3,2	2,4
	15	5,0	4,2	3,2	2,4
	20	5,7	3,8	3,9	2,4
	25	6,3	4,0	4,7	2,3
	32	10,0	7,3	7,9	5,5
	40	11,2	7,3	9,1	5,5
63-160	50	15,5	11,0	12,1	7,9
	10	8,7	5,9	6,0	4,0
	15	8,6	6,2	6,8	4,0
	20	10,4	5,5	9,0	4,0
	25	10,9	5,8	9,2	4,0
	32	19,0	13,2	15,6	9,0
63-100	40	21,0	12,8	16,8	9,0
	50	24,1	15,0	19,5	11,0
160	50	25,0	15,0	22,0	11,0

Kvs-Werte (m <sup>3</sup> /h)														
Baureihe	DN 10	DN 15	DN 20	PN 10-40				DN 10	DN 15	DN 20	PN 63-160			
				DN 25	DN 32	DN 40	DN 50				DN 25	DN 32	DN 40	DN 50
200 AE (EE)	3,0	4,5	6,2	8,6	16,0	21,0	30,0	3,0	4,5	6,2	8,6	16,0	21,0	30,0
200 AE (FL)	1,8	3,0	5,3	8,6	13,0	21,0	37,2	1,8	4,5	5,3	8,6	13,0	21,0	37,2
200 BE (EE)	2,8	4,2	5,9	7,6	14,5	19,5	26,9	2,8	4,2	5,9	7,6	14,5	19,5	26,9
200 BE (FL)	1,5	2,8	4,9	7,6	11,2	19,5	34,5	2,8	4,2	5,9	7,6	14,5	19,5	34,5
240 MT (EE)	2,7	4,1	5,7	7,9	14,6	19,2	34,0	2,7	4,1	5,7	7,9	14,6	19,2	34,0
240 MT (FL)	1,7	2,7	5,7	7,9	11,9	19,2	25,8	1,7	2,7	5,7	7,9	11,9	19,2	25,8