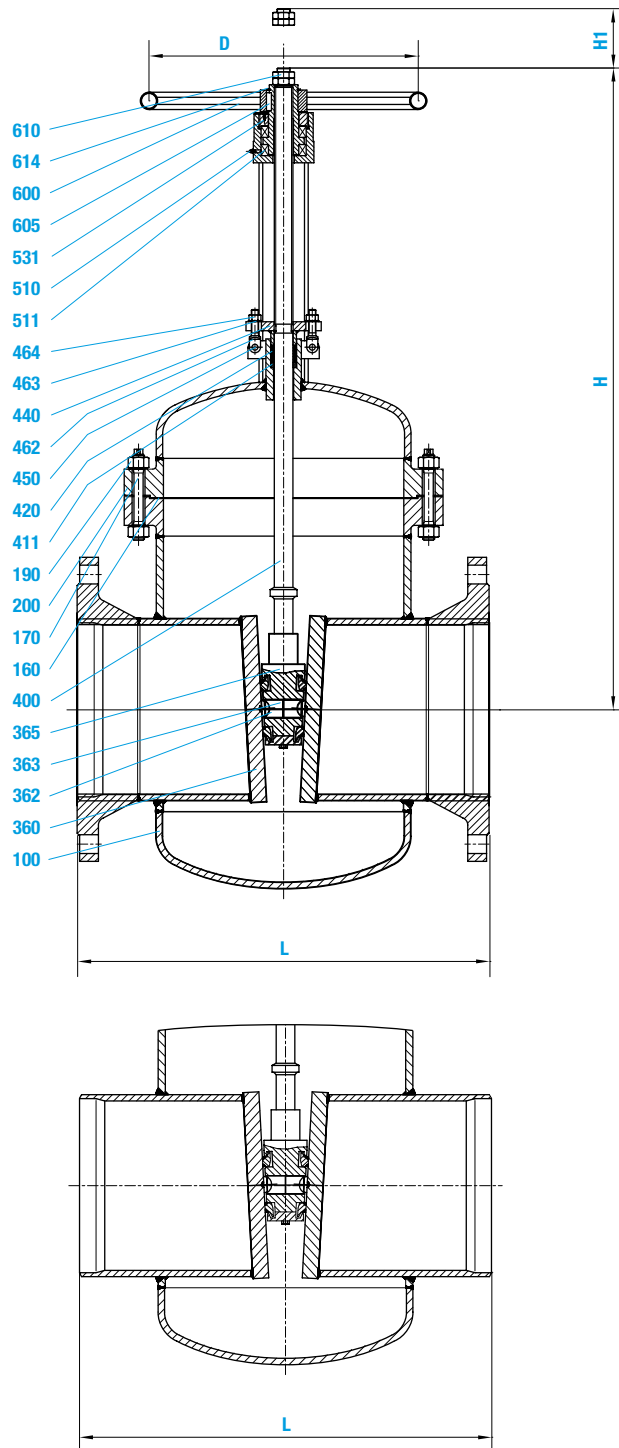


▪ **Schieber** ▪ VALTRA Absperrschieber ▪ 700 JJ ▪ PN 40 ▪ DN 300-700



**Einsatzbereich**

Zulässiger Betriebsdruck [bar] bei Berechnungstemperatur [°C] <sup>1)</sup>

Werkstoff	PN	-10	20	100	120	200	250	300	350	400
P265GH	40	40	40	40	40	35	32	28	24	21

1) Betriebstemperatur = Berechnungstemperatur minus Temperaturzuschlag nach Regelwerk.

▪ **Schieber** ▪ VALTRA Absperrschieber ▪ 700 JJ ▪ PN 40 ▪ DN 300-700

Werkstoffe		
Pos.	Benennung	P265GH (22)
100	Gehäuse aufgepanzert mit	P265GH
160	▶ Dichtring	X20CrMo171
170	Dehnschraube	Sigralflex
190	Sechskantmutter	1.7158
200	Bügelhaube	1.7158
360	▶ Keil aufgepanzert mit	P265GH
362	▶ Kugel	X8CrTi18
363	▶ Druckstück	1.4021
365	▶ Plattenhalter	1.4021
400	▶ Spindel	P265GH
411	Führungshülse	1.4021
420	▶ Packung	GG 25
440	Stopfbuchsbrille	Grafit
450	Stift	P265GH
462	Klappschraube	1.1181
463	Scheibe	1.1181
464	Sechskantmutter	St
510	▶ Gewindebuchse	1.0501
511	▶ Wälzlager	0.7040
531	Verschraubung	WLSt
600	Handrad	S355J2G3
605	Passfeder	St
610	Sechskantmutter	1.0050
614	Sicherungsring	5.6
		FSt
	▶ Ersatzteile	
	Andere Werkstoffe auf Anfrage.	

Maße/mm				
DN	L	H	Hub	D
300	750	1260	345	500
350	850	1295	375	600
400	950	1575	445	800
500	1150	1795	525	800
600	1350	2155	640	800
700	1550	2595	770	800
800	1750			

Gewichte/kg und Kvs-Werte			
DN	Flansche	EE	Kvs (m <sup>3</sup> /h)
300	440	370	9230
350	610	460	11237
400	890	710	14677
500	1270	1050	23561
600	2310	1980	33929
700	3210	2960	46181
800			