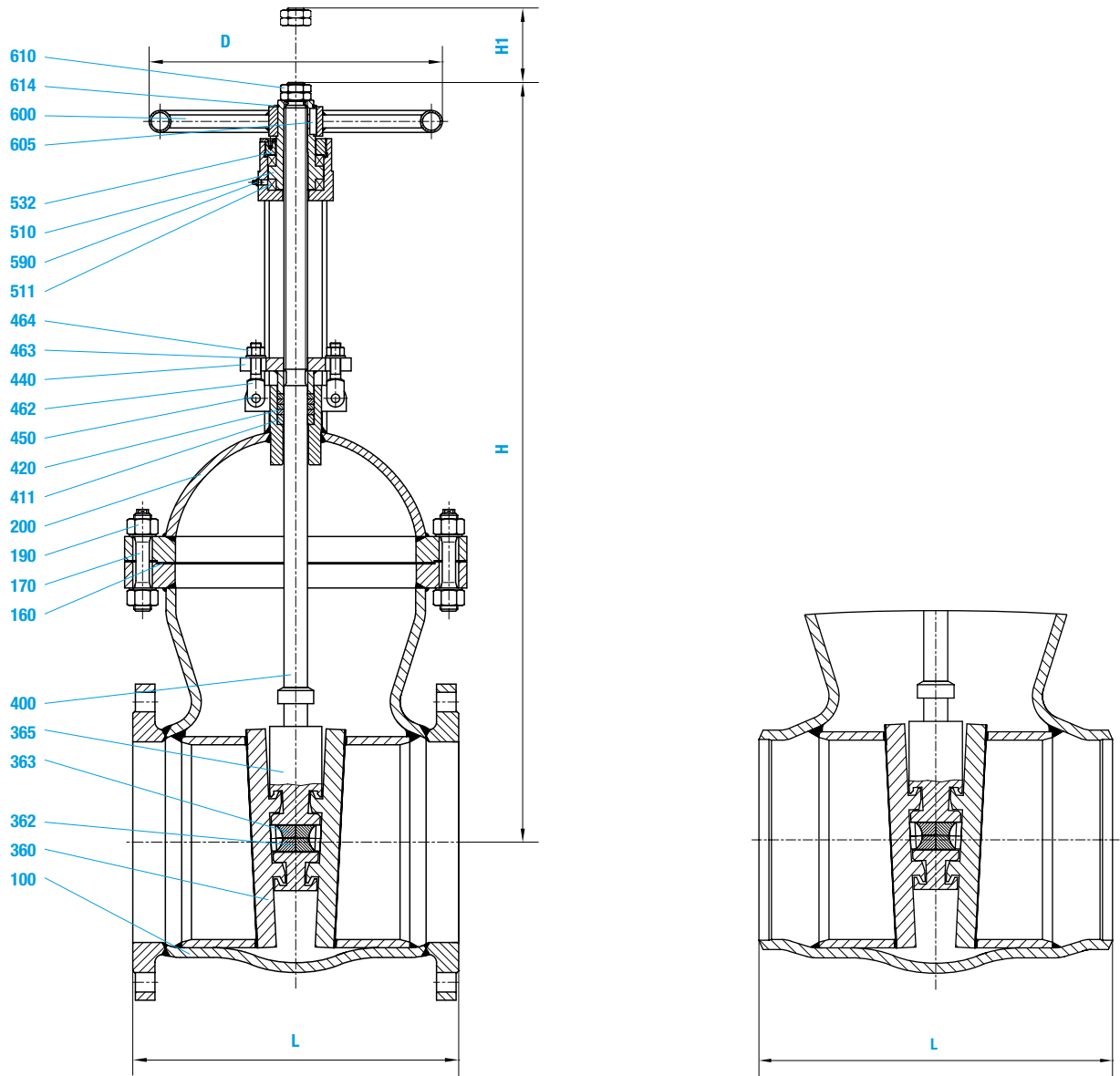


▪ **Schieber** ▪ VALTRA Absperrschieber ▪ 700 JJ ▪ PN 10-25 ▪ DN 300-1000



Einsatzbereich

Zulässiger Betriebsdruck [bar] bei Berechnungstemperatur [°C] ¹⁾

Werkstoff	PN	-10	20	100	120	200	250	300	350	400
P265GH	10	10	10	10	10	9	8	7	6	5
	16	16	16	16	14	13	11	10	8	
	25	25	25	25	22	20	17	16	13	

1) Betriebstemperatur = Berechnungstemperatur minus Temperaturzuschlag nach Regelwerk.

■ **Schieber** ■ VALTRA Absperrschieber ■ 700 JJ ■ PN 10-25 ■ DN 300-1000

Werkstoffe		
Pos.	Benennung	P265GH (22)
100	Gehäuse aufgepanzert mit	P265GH
160	▶ Dichtring	X20CrMo171
170	Stiftschraube	Sigraflex
190	Sechskantmutter	1.7158
200	Bügelauflaufsatz	1.7158
360	▶ Keil aufgepanzert mit	P265GH
362	▶ Kugel	X8CrTi18
363	▶ Druckstück	1.4021
365	▶ Plattenhalter	1.4021
400	▶ Spindel	P265GH
411	Führungshülse	1.4021
420	▶ Packung	GG 25
440	Stopfbuchsbrille	Grafit
450	Stift	P265GH
462	Klappschraube	1.1181
463	Scheibe	1.1181
464	Sechskantmutter	St
510	▶ Gewindestift	1.0501
511	▶ Kugellager	0.7040
532	Senkschraube	WLSt
590	Schmiernippel	8.8
600	Handrad	5.8
605	Passfeder	St
610	Sechskantmutter	1.0050
614	Sicherungsring	5.6
		FSt

▶ Ersatzteile

Andere Werkstoffe auf Anfrage.

Maße/mm					
DN	PN 10-25 L	PN 10-25 H	PN 10-16 H1	PN 25 H1	PN 10-25 D
300	500	1165	345	345	450
350	550	1260	375	375	500
400	600	1410	420	420	600
500	700	1715	545	545	800
600	800	2035	635	655	800
700	900	2260	790		800
800	1000*	2690	1000*		800
900					
1000					

*Achtung: EE Baulänge DN 800, PN 25, 1250 mm.
Flanschbaulänge DN 800, PN 25, 1500 mm.

Gewichte/kg und Kvs-Werte							
DN	PN 10 FL	PN 16 FL	PN 25 FL	PN 10 EE	PN 16 EE	PN 25 EE	Kvs (m ³ /h)
300	320	330	360	295	295	315	9230
350	390	405	445	360	360	380	11237
400	540	560	610	500	500	525	14677
500	815	860	945	765	765	850	23561
600	1210	1270	1370	1170	1170	1285	33929
700	1690	1715	1980	1630	1630	1775	46181
800	2410	2440	3480	2330	2330	2500	60318
900							
1000							