

▪ Schieber ▪ Absperrschieber ▪ 400 JJ ▪ PN 63-100 ▪ DN 350-700



**Einsatzbereich**

Zulässiger Betriebsdruck [bar] bei Berechnungstemperatur [°C] <sup>1)</sup>

Werkstoff	PN	-10	20	120	150	200	250	300	350	400	450	475	480	500	510	520	530	540	550	560	570	580	590	600	
1.0425	63	63	63	63	58	50	45	40	36	32	21	14,0	12												
	100	100	100	100	91	80	70	60	56	50	34	21,8	19												
1.5415	63	63	63	63	63	63	63	56	50	47	45	37,0	35	29	22	16	14								
	100	100	100	100	100	100	87	78	74	70	57,0	54	45	34	27	22									
1.7335	63	63	63	63	63	63	63	61	58	56	53,0	51	47	40	32	25	20	16	13	10					
	100	100	100	100	100	100	95	91	87	82,0	80	74	62	49	38	31	24	19	16						
1.7383	63	63	63	63	63	63	63	62	62	60	55,0	53	47	40	35	28	25	22	18	15	12	11	9		
	100	100	100	100	100	100	98	96	94	85,0	82	74	62	53	43	39	33	27	23	19	17	15			

1) Betriebstemperatur = Berechnungstemperatur minus Temperaturzuschlag nach Regelwerk.

▪ **Schieber** ▪ **Absperrschieber** ▪ **400 JJ** ▪ **PN 63-100** ▪ **DN 350-700**

**Ausführung**

- Keilplattenschieber
- Außenliegendes Spindelgewinde
- Bügelkopf geeignet zum Aufbau von E-Antrieben

**Betriebsdaten**

- Betriebsdruck bis 100 bar
- Betriebstemperatur bis 600 °C

**Werkstoffe**

- 1.0425
- 1.5415
- 1.7335
- 1.7383

**Durchflussmedien**

Je nach Werkstoff sind Druckprobenverschlüsse einsetzbar für Wasser, Dampf, Gas, Öl und sonstige nicht aggressive Medien

**Einsatzgebiete**

In Anlagen der Chemie, Industrie- und Kraftwerkstechnik

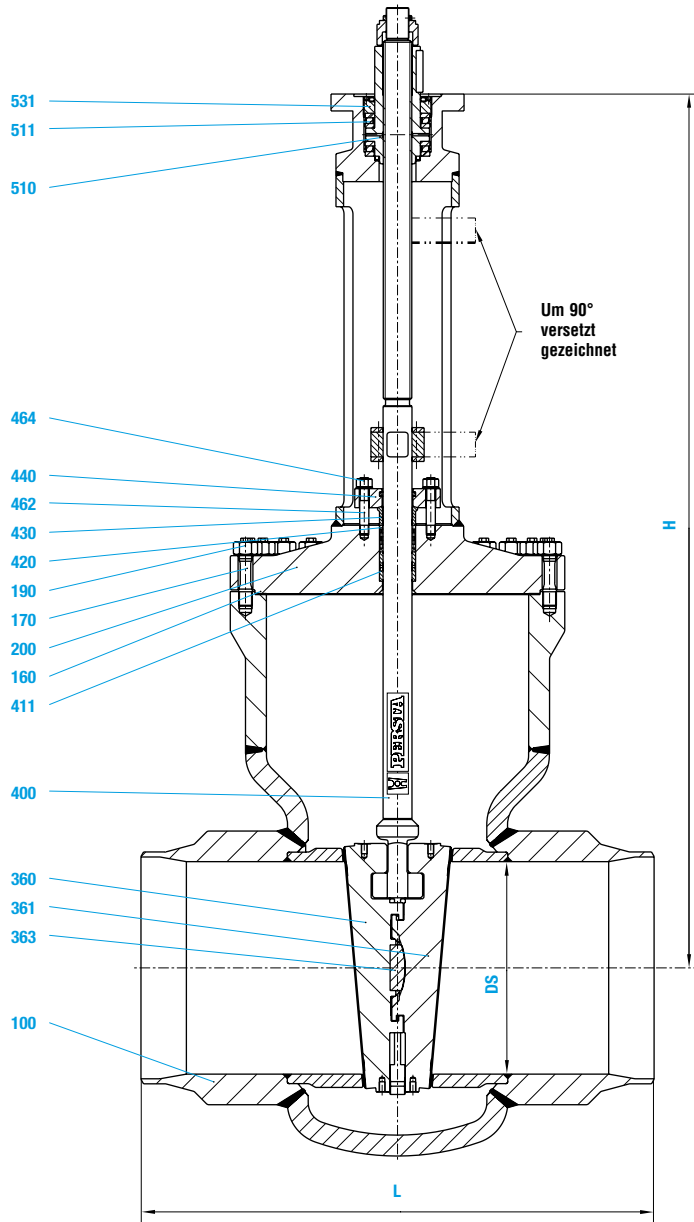
**Design Highlights**

- Sitze mit Stellite gepanzert
- Nichtdrehende, steigende Spindel
- Stopfbuchsbrücke im Stopfbuchtring zweigeteilt
- Gewindebuchse gelagert

**Vorteile**

- Hohe Dichtheit im Abschluss auf Dauer
- Minimaler Packungsverschleiß
- Zur Vermeidung von Spindelbeschädigungen durch ungleiches Anziehen der Stopfbuchsschrauben
- Zur Reduzierung des Kraftaufwandes beim Öffnen oder Schließen der Armatur

▪ Schieber ▪ Absperrschieber ▪ 400 JJ ▪ PN 63-100 ▪ DN 350-700



■ **Schieber** ■ **Absperrschieber** ■ **400 JJ** ■ **PN 63-100** ■ **DN 350-700**

Werkstoffe					
Pos.	Benennung	1.0425 (22)	1.5415 (42)	1.7335 (44)	1.7383 (45)
100	Gehäuse aufgepanzert mit	1.0425	1.5415	1.7335	1.7383
	Stellite	Stellite	Stellite	Stellite	Stellite
160	▶ Dichtring	Grafit	Grafit	Grafit	Grafit
170	Stiftschraube	1.7709	1.7709	1.7709	1.7709
190	Sechskantmutter	1.7218	1.7218	1.7218	1.7218
200	Bügelauflauf	1.0460	1.5415	1.7335	1.7383
360 / 361	▶ Schieberplatte aufgepanzert mit	1.7383	1.7383	1.7383	1.7383
	Stellite	Stellite	Stellite	Stellite	Stellite
363	▶ Druckstück	1.4122	1.4122	1.4122	1.4122
400	▶ Spindel	1.4021	1.4122	1.4122	1.4122
411	▶ Führungshülse	1.8507	1.8507	1.8507	1.8507
420	▶ Packung	Grafit	Grafit	Grafit	Grafit
430	Stopfbuchring	1.5415	1.5415	1.5415	1.5415
440	Stopfbuchsrille	1.5415	1.5415	1.7383	1.7383
462	Stiftschraube	1.7709	1.7709	1.7709	1.7709
464	Sechskantmutter	1.7218	1.7218	1.7218	1.7218
510	▶ Gewindebuchse	CW 713 R	CW 713 R	CW 713 R	CW 713 R
511	▶ Wälzlager	WLS1	WLS1	WLS1	WLS1
531	Verschraubung	1.7335	1.7335	1.7335	1.7335

▶ Ersatzteile

Maße/mm				
DN	DS	Hub	L	H
350	330	365	850	1620
400	375	417	950	1745
450	419	455	1050	2030
500	464	515	1150	2260
600	559	625	1350	2560
700	640	690	1550	2695

Gewichte/kg und Kvs-Werte		
DN	EE	Kvs (m <sup>3</sup> /h)
350	950	11243
400	1500	14521
450	1850	18105
500	2350	22353
600	4300	32188
700	5100	41773