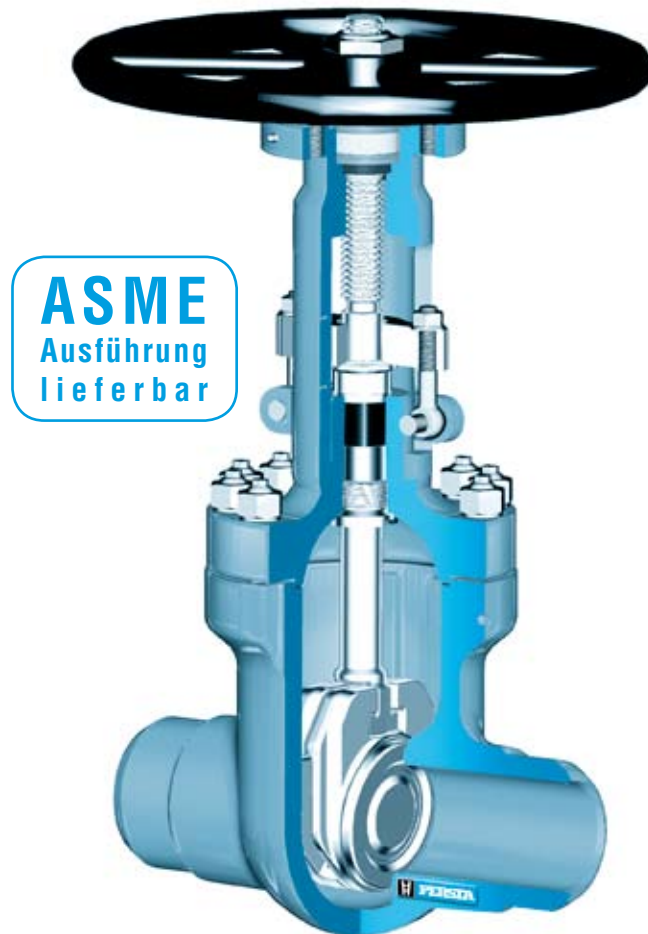


▪ Schieber ▪ Absperrschieber ▪ 700 JJ ▪ PN 160 / PD 18 ▪ DN 50-300/250



Einsatzbereich

FL-Ausführung Werkstoff	PN	Zulässiger Betriebsdruck [bar] bei Berechnungstemperatur [°C] ¹⁾															
		-10	20	120	150	200	250	300	350	400	450	500	510	520	530	540	550
1.5415	160	160	160	160	160	160	160	139	125	118	112	72	55	43	35		
1.7335	160	160	160	160	160	160	160	153	146	139	118	100	79	62	46	35	
1.7383	160	160	160	160	160	160	160	153	146	139	118	100	79	70	61	52	

1) Betriebstemperatur = Berechnungstemperatur minus Temperaturzuschlag nach Regelwerk.

EE-Ausführung Werkstoff	PD	Zulässiger Betriebsdruck [bar] bei Berechnungstemperatur [°C] ¹⁾																											
		20	50	100	120	150	200	250	300	350	400	420	430	440	460	470	480	490	500	510	520	530	540	550	560	570	580	590	600
1.5415	18	258	246	229	219	204	185	170	146	141	136	134	133	132	130	129	128	112	88	67	53	42							
1.7335	18	258	249	234	228	219	205	194	180	170	161	156	155	153	150	149	148	147	133	112	89	72	58	46	37	30			
1.7383	18	258	250	239	233	224	210	205	194	180	170	166	164	162	159	156	155	153	131	115	100	88	76	66	56	50	43	37	33

1) Betriebstemperatur = Berechnungstemperatur minus Temperaturzuschlag nach Regelwerk.

▪ Schieber ▪ Absperrschieber ▪ 700 JJ ▪ PN 160 / PD 18 ▪ DN 50-300/250

Ausführung

- Gehäuse im Gesenk geschmiedet
- Keilplatten-Ausführung
- Integrale Sitze
- Außenliegendes Spindelgewinde
- Deckeldichtung innen und außen gekammert
- Wälzgelagerte Gewindebuchse
- Bügelkopf geeignet zum Aufbau von Antrieben

Betriebsdaten

- Betriebsdruck EE bis 258 bar (PD 18)
- Betriebsdruck FL bis 160 bar
- Betriebstemperatur von -10 °C bis 600 °C

Werkstoffe

- 1.5415
- 1.7335
- 1.7383

Andere Werkstoffe auf Anfrage.

Durchflussmedien

Je nach Werkstoffwahl sind die Schieber einsetzbar für Wasser, Dampf, Öl und sonstige nicht aggressive Medien

Einsatzgebiete

In Anlagen der Chemie-, Industrie-, Kraftwerkstechnik und im Schiffbau

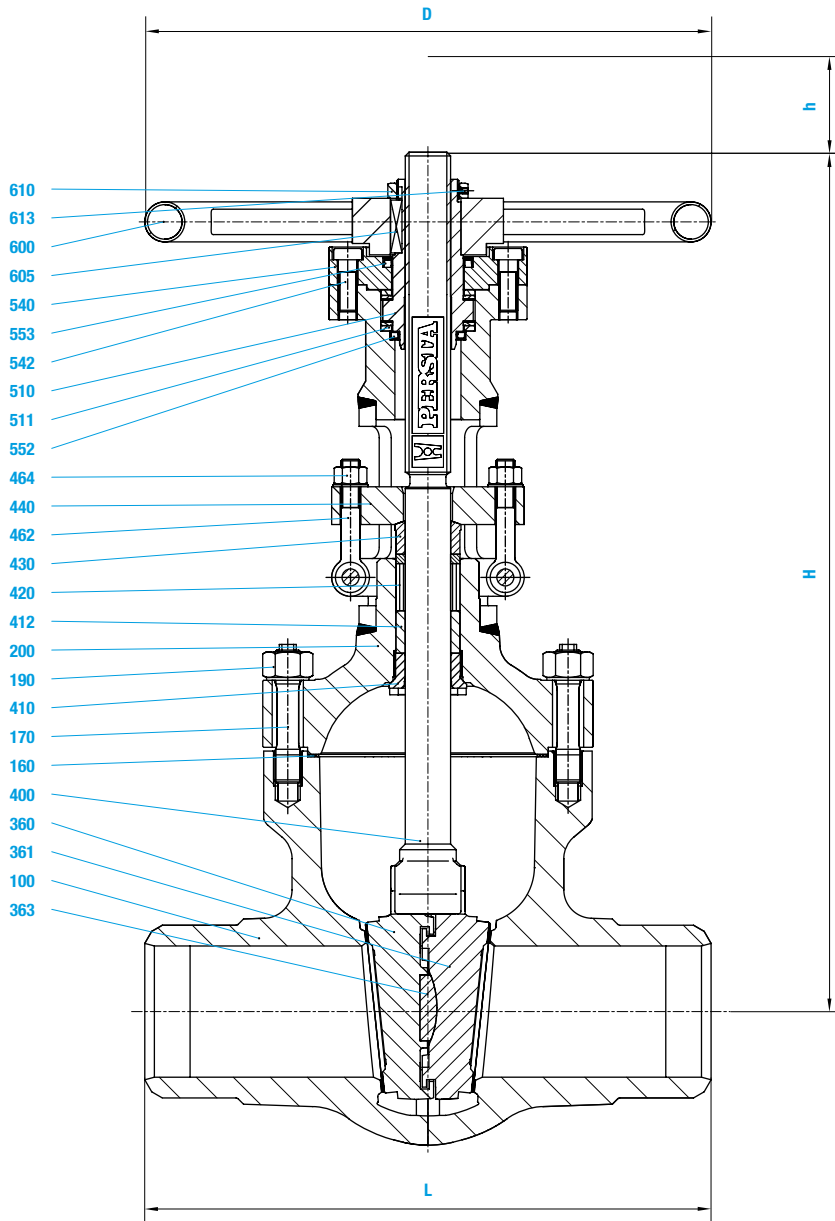
Design Highlights

- Integrale Sitze
- Sitze des Absperrorgans und des Gehäuses generell in Stellite aufgepanzert
- Nichtsteigendes Handrad
- Nichtdrehende Spindel mit außenliegendem Spindelgewinde und prägepoliertem Schaft
- Verbindung zwischen Absperrorgan und Spindel über Hammerkopf
- Stopfbuchsbrücke und Stopfbuchsring zweigeteilt
- Gewindebuchse mit Axial-Nadellager unterhalb und oberhalb abgestützt
- Armaturenkopf unterhalb und oberhalb der Lagerung mit Schmutzabstreifern

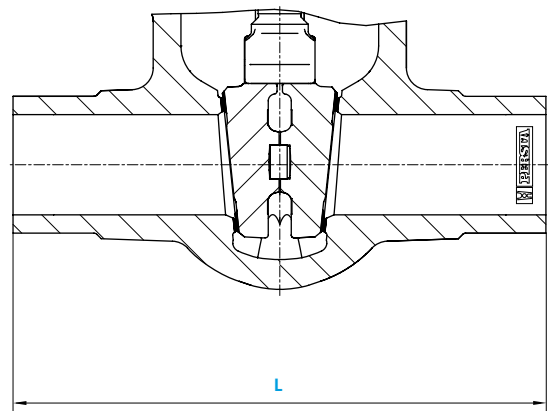
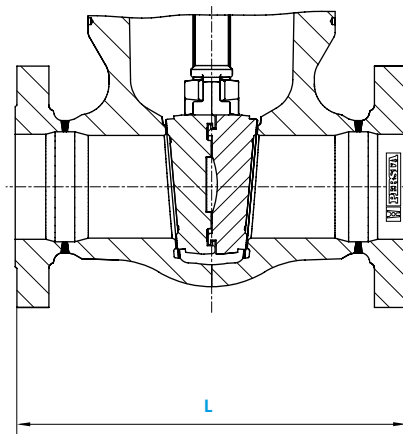
Vorteile

- Keine Spaltkorrosion
- Optimale Gleitpaarung mit minimalem Verschleiß
- Günstig bei beengten Platzverhältnissen
- Minimaler Packungsverschleiß gegenüber geschliffenen Oberflächen
- Dadurch Verschiebbarkeit des Keils in Rohrachsrichtung im Rahmen des Führungsspiels und damit Vermeidung von Biegebelastungen auf die Spindel
- Zur Vermeidung von Spindelbeschädigungen durch ungleiches Anziehen der Stopfbuchsschrauben
- Zur Reduzierung des erforderlichen Kraftaufwandes beim Öffnen und Schließen der Armatur
- Zur Vermeidung von Schmutzzutritt bzw. von Schmierstoffaustritt

▪ Schieber ▪ Absperrschieber ▪ 700 JJ ▪ PN 160 / PD 18 ▪ DN 50-300/250



Ausführung DN 50 - 80



▪ **Schieber** ▪ **Absperrschieber** ▪ **700 JJ** ▪ **PN 160 / PD 18** ▪ **DN 50-300/250**

Werkstoffe				
Pos.	Benennung	1.5415 (42)	1.7335 (44)	1.7383 (45)
100	Gehäuse	1.5415 ¹⁾	1.7383/1.7335 ¹⁾	1.7383 ¹⁾
160	▶ Dichtring	Kammprofil mit Grafitauflage	Kammprofil mit Grafitauflage	Kammprofil mit Grafitauflage
170	Stiftschraube	1.7709	1.7709 ²⁾	1.7709 ²⁾
190	Sechskantmutter	1.7218	1.7218	1.7218
200	Bügelauflauf	1.7383	1.7383	1.7383
360 / 361	▶ Schieberplatte	1.7383 ¹⁾	1.7383 ¹⁾	1.7383 ¹⁾
363	▶ Druckstück	1.4122	1.4122	1.4122
400	▶ Spindel	1.4923	1.4923	1.4923
410	Rückdichtungsschraube	1.4006	1.4006	1.4006
412	Grundring	1.0718	1.0718	1.0718
420	▶ Packung	Grafit	Grafit	Grafit
430	Stopfbuchsring	1.5415	1.5415	1.5415
440	Stopfbuchsrille	1.5415	1.5415	1.5415
462	Augenschraube	1.7709	1.7709	1.7709
464	Sechskantmutter	1.7218	1.7218	1.7218
510	▶ Gewindebuchse	CW 713 R	CW 713 R	CW 713 R
511	▶ Wälzlager	WLS	WLS	WLS
540	Flansch	1.0425	1.0460	1.0460
542	Zylinderschraube	8.8	8.8	8.8
552 / 553	▶ Wellendichtring	NBR	Viton	Viton
600	Handrad	St	St	St
605	Passfeder	1.0060	1.0060	1.0060
610	Sechskantmutter	St	St	St
613	Gewindestift	45H	45H	45H

▶ Ersatzteile

1) Aufgepanzert mit Stellite
2) Betriebstemperatur > 550 °C = Werkstoff 1.4923

Maße/mm				
DN	L	H	Hub h	D
50	300	490	80	350
65 / 50	360	490	80	350
80	390	610	105	400
100	450	695	130	500
125 / 100	525	695	130	500
150	600	890	185	800
200	750	1090	235	1000
250	900	1275	265	1000
300 / 250	1050	1275	265	1000

Gewichte/kg und Kvs-Werte			
DN	FL	EE	Kvs (m ³ /h)
50	60	45	228
65 / 50	66	52	
80	116	100	565
100	148	125	930
125 / 100	165	130	
150	320	270	1995
200	610	520	3458
250	1050	930	5367
300 / 250	1180	980	5041