

▪ **Schieber** ▪ **Absperrschieber** ▪ **700 HJ/JJ** ▪ **PN 63-100** ▪ **DN 200-300**



**Einsatzbereich**

Zulässiger Betriebsdruck [bar] bei Berechnungstemperatur [°C] <sup>1)</sup>

Werkstoff	PN	-60	-10	20	120	150	200	250	300	350	400	450	475	480	500	510	520	530	540	550	560	570	580	590	600
<b>1.0460</b>	<b>63</b>	63	63	63	58	50	45	40	36	32	21	14	12												
	<b>100</b>	100	100	100	91	80	70	60	56	50	34	21	19												
<b>1.5415</b>	<b>63</b>	63	63	63	63	63	63	56	50	47	45	37	35	29	22	16	14								
	<b>100</b>	100	100	100	100	100	100	87	78	74	70	57	54	45	34	27	22								
<b>1.7335</b>	<b>63</b>	63	63	63	63	63	63	61	58	56	53	51	47	40	32	25	20	16	13	10					
	<b>100</b>	100	100	100	100	100	100	95	91	87	82	80	74	62	49	38	31	24	19	16					
<b>1.7383</b>	<b>63</b>	63	63	63	63	63	63	62	62	60	55	53	47	40	35	28	25	22	18	15	12	11	9		
	<b>100</b>	100	100	100	100	100	100	98	96	94	85	82	74	62	53	43	39	33	27	23	19	17	15		

1) Betriebstemperatur = Berechnungstemperatur minus Temperaturzuschlag nach Regelwerk.

## ▪ Schieber ▪ Absperrschieber ▪ 700 HJ/JJ ▪ PN 63-100 ▪ DN 200-300

### Ausführung

- Absperrbarer Keilplattenschieber / 2 Platten-Design = Ausführung JJ
- Keilplattenschieber / Flexikeil-Design = Ausführung HJ
- Gehäuse und Bügelhaube geschmiedet
- Gehäuse mit nahezu vollem Durchgang
- Außenliegendes Spindelgewinde
- Nichtdrehende, steigende Spindel
- Gelagerte Gewindebuchse
- Mit Flanschen und Schweißenden erhältlich

### Betriebsdaten

- Betriebsdruck bis 100 bar
- Betriebstemperatur bis 600 °C

### Werkstoffe

- 1.0460
- 1.5415
- 1.7335
- 1.7383

Für Tieftemperatureinsatz als Gussschiebervariante erhältlich. Andere Werkstoffe auf Anfrage.

### Durchflussmedien

Je nach Werkstoffwahl sind die Absperrschieber einsetzbar für Wasser, Dampf, Gas, Öl und sonstige nicht aggressive Medien

### Einsatzgebiete

In Anlagen der Chemie, Industrie- und Kraftwerkstechnik sowie im Schiffbau

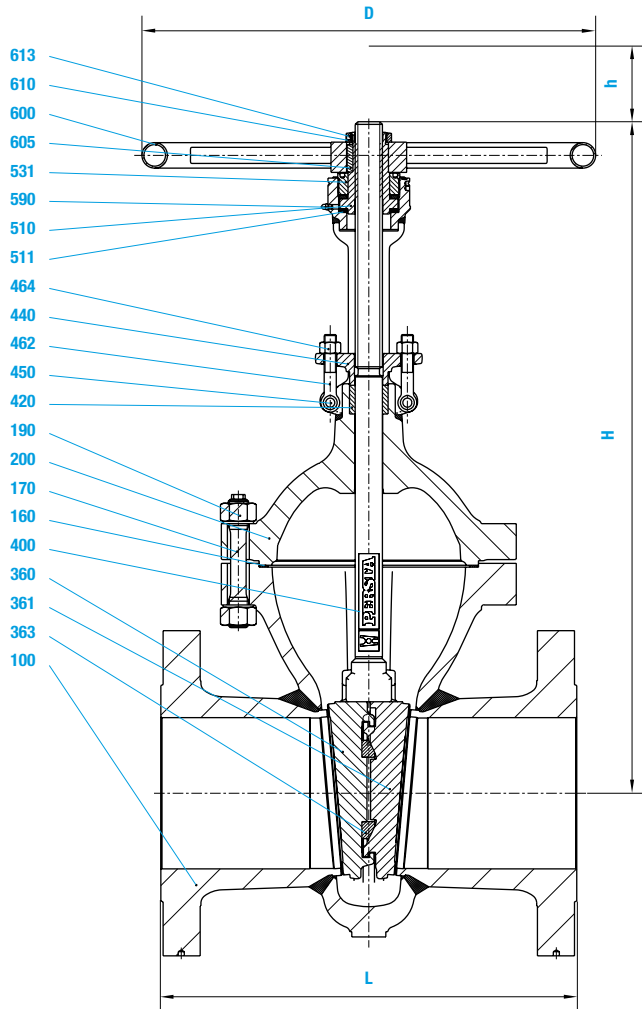
### Design Highlights

- Geschmiedetes Gehäuse und Bügelhaube
- Sitze gepanzert
- Gehäusedichtung mit Vor- und Rücksprung
- Nahezu voller Durchgang
- Nichtdrehende, steigende Spindel

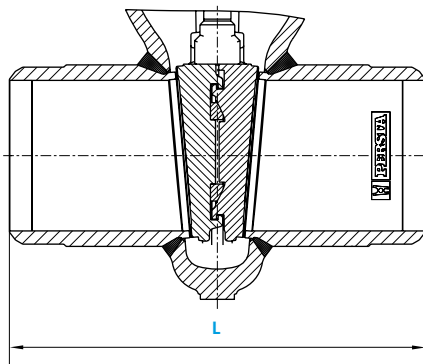
### Vorteile

- Homogenes Gefüge, poren- und lunkerfrei im Gegensatz zu Stahlguss, robust und hochbelastbar
- Hohe Dichtheit im Abschluss auf lange Dauer
- Dichtung ausblassicher
- Keine Einschnürung im Sitz
- Minimaler Packungsverschleiß

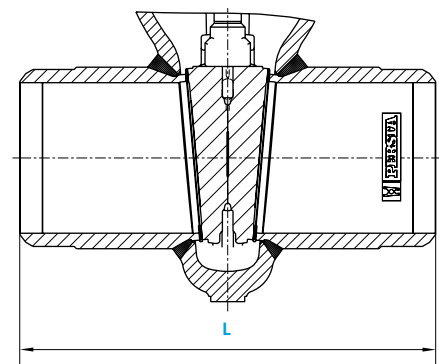
▪ Schieber ▪ Absperrschieber ▪ 700 HJ/JJ ▪ PN 63-100 ▪ DN 200-300



**700 JJ**



**700 HJ**



▪ **Schieber** ▪ **Absperrschieber** ▪ **700 HJ/JJ** ▪ **PN 63-100** ▪ **DN 200-300**

Werkstoffe					
Pos.	Benennung	1.0460 (21)	1.5415 (42)	1.7335 (44)	1.7383 (45)
100	Gehäuse	1.0460	1.7383/1.5415	1.7383/1.7335	1.7383
160	▶ Dichtring	Kammprofil mit Grafitauflage	Kammprofil mit Grafitauflage	Kammprofil mit Grafitauflage	Kammprofil mit Grafitauflage
170	Schraubenbolzen	1.7709	1.7709	1.7709	1.7709
190	Sechskantmutter	1.7218	1.7218	1.7218	1.7218
200	Bügelauflauf	1.7383	1.7383	1.7383	1.7383
360 / 361	▶ Schieberplatte	1.7383 <sup>4)</sup>	1.7383	1.7383 <sup>13)</sup>	1.8507 <sup>3)</sup>
363	▶ Druckstück	1.4122	1.4122	1.4122	1.4122
400	▶ Spindel	1.4021	1.4122	1.4122	1.4122
420	▶ Packung	Grafit	Grafit	Grafit	Grafit
440	Stopfbuchsbrille	1.0460	1.0460	1.0460	1.0460
450	Stift	St <sup>6)</sup>	St <sup>6)</sup>	St <sup>6)</sup>	St <sup>6)</sup>
462	Augenschraube	1.1181 <sup>5)</sup>	1.1181 <sup>5)</sup>	1.1181 <sup>5)</sup>	1.1181 <sup>5)</sup>
464	Sechskantmutter	1.1181 <sup>9)</sup>	1.1181 <sup>9)</sup>	1.1181 <sup>9)</sup>	1.1181 <sup>9)</sup>
510	▶ Gewindebuchse	1.0718 <sup>8)</sup>	1.0718 <sup>8)</sup>	1.0718 <sup>8)</sup>	1.0718 <sup>8)</sup>
511	▶ Wälzlager	WLS <sup>7)</sup>	WLS <sup>7)</sup>	WLS <sup>7)</sup>	WLS <sup>7)</sup>
531	Verschraubung	1.0718	1.0718	1.0718	1.0718
590	Schmiernippel	5.8	5.8	5.8	5.8
600	Handrad	St	St	St	St
605	Passfeder	1.0060	1.0060	1.0060	1.0060
610	Sechskantmutter	St	St	St	St
613	Gewindestift	45H	45H	45H	45H

▶ Ersatzteile

- 1) ≥ DN 250 = 1.7383 aufgepanzert mit Stellite
- 2) Aufgepanzert mit Cr17
- 3) Aufgepanzert mit Stellite
- 4) ≥ DN 250 = 1.0460 aufgepanzert mit Cr17
- 5) ≥ DN 250 = 1.7709
- 6) ≥ DN 250 = 1.7218
- 7) ≥ DN 250 = Kugellager
- 8) ≥ DN 250 = CW 713 R
- 9) ≥ DN 250 = 1.7218

Maße/mm				
DN	PN 63-100		Hub h	D
	L	H		
200	550	890	210	600
250	650	1110	265	720
300	750	1310	313	900

Gewichte/kg und Kvs-Werte				
DN	FL PN 63	FL PN 100	EE PN 63-100	Kvs (m <sup>3</sup> /h)
	200	270	285	
250	480	538	430	6247
300	690	750	560	8997