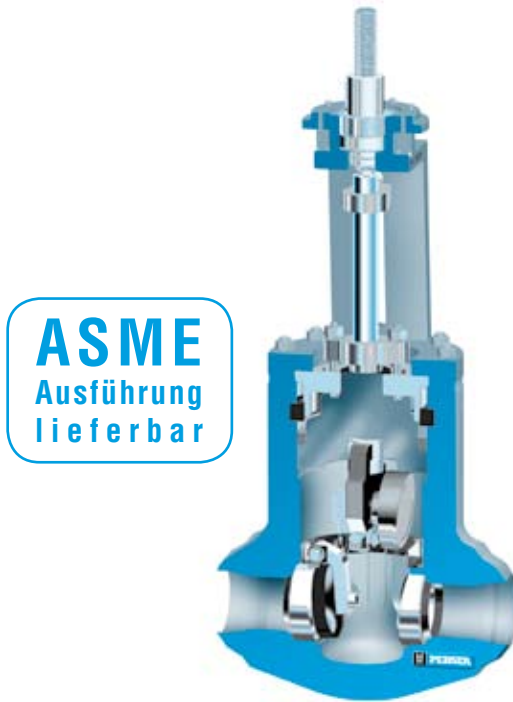


▪ **Absperrbare Hochdruck-Rückschlagklappe** ▪ **DRA 26** ▪ **640 ST** ▪ **PN 25 / 40** ▪ **DN 80-200**



ASME
Ausführung
lieferbar

		Einsatzbereich																																						
		Zulässiger Betriebsdruck [bar] bei Berechnungstemperatur [°C] ¹⁾																																						
EE-Ausführung	Werkstoff	PD	20	50	100	120	150	200	250	300	350	400	410	420	430	440	450	460	470	480	490	500	510	520	530	540	550	560	570	580	590	600	610	620	630	640	650			
1.0460	25	250	250	250	250	250	235	206	184	155	125	119	113	107	102	96	85	71	58																					
1.5415	25	300	300	300	300	300	280	258	221	213	206	205	203	202	200	199	197	196	194	170	132	101	79	64																
1.7335	25	300	300	300	300	300	300	294	272	258	243	240	237	234	231	228	227	225	224	222	202	170	134	109	88	69	57	46												
1.7383	25	300	300	300	300	300	300	300	294	272	258	255	252	249	246	243	240	237	234	224	199	174	152	132	115	100	85	75	65	56	49									
1.6368	25	410	410	410	410	410	410	410	410	410	410	410	410	410	402	360	309	257	205	153	102																			
1.4903	25	425	425	425	425	425	425	425	425	425	425	425	425	425	425	425	425	425	425	418	383	372	344	316	290	263	238	213	191	169	150	132	115	100	85	75	64			
1.4901	25	425	425	425	425	425	425	425	425	425	425	425	425	425	425	425	425	425	425	425	423	397	370	345	320	297	275	252	230	208	186	166	147	127	110	95	82			

1) Betriebstemperatur = Berechnungstemperatur minus Temperaturzuschlag nach Regelwerk. Für Temperaturen > 570 °C Spindel aus 1.4980

		Einsatzbereich																																						
		Zulässiger Betriebsdruck [bar] bei Berechnungstemperatur [°C] ¹⁾																																						
EE-Ausführung	Werkstoff	PD	20	50	100	120	150	200	250	300	350	400	410	420	430	440	450	460	470	480	490	500	510	520	530	540	550	560	570	580	590	600	610	620	630	640	650			
1.0460	40	400	400	400	400	400	377	330	295	248	200	190	181	172	162	153	135	113	93																					
1.5415	40	480	480	480	480	480	447	412	353	341	330	327	325	322	320	318	315	313	311	271	212	161	127	101																
1.7335	40	481	481	481	481	481	471	436	412	388	384	379	374	370	365	363	360	358	355	322	271	215	175	141	110	90	73													
1.7383	40	480	480	480	480	480	480	471	436	412	407	403	398	393	388	384	379	374	358	318	278	242	212	183	160	136	120	103	89	79										
1.6368	40	657	657	657	657	657	657	657	657	657	657	657	657	657	657	643	577	495	412	328	245	163																		
1.4903	40	680	680	680	680	680	680	680	680	680	680	680	680	680	680	680	680	680	680	669	612	596	551	506	464	421	381	341	306	271	240	212	183	160	136	120	103			
1.4901	40	680	680	680	680	680	680	680	680	680	680	680	680	680	680	680	680	680	680	680	677	635	592	552	512	475	440	404	369	334	298	265	235	204	176	152	131			

1) Betriebstemperatur = Berechnungstemperatur minus Temperaturzuschlag nach Regelwerk. Für Temperaturen > 570 °C Spindel aus 1.4980

▪ **Absperrbare Hochdruck-Rückschlagklappe** ▪ DRA 26 ▪ 640 ST ▪ BD 25 / 40 ▪ DN 80-200

Ausführung

- Gehäuse im Gesenk hohlgeschmiedet
- Doppelseitiges Hochdruck-Absperrsystem
 - Funktion einer Rückschlagklappe
 - Funktion eines Absperrschiebers
- Innenliegende Klappenwelle, in separatem Haltering gelagert
- Bewegliches Absperrsystem in Nut geführt
- Definierter Anschlag der Rückschlagplatte
- Druckdichtender Deckelverschluss gem. VGB-Richtlinien
- Sitze generell mit Stellite aufgepanzert

Betriebsdaten

- Betriebsdruck bis 680 bar
- Betriebstemperatur bis 650 °C

Werkstoffe

- 1.0460 ▪ 1.5415 ▪ 1.7335 ▪ 1.7383
- 1.6368 ▪ 1.4903 ▪ 1.4901

Andere Werkstoffe und Nennweiten auf Anfrage

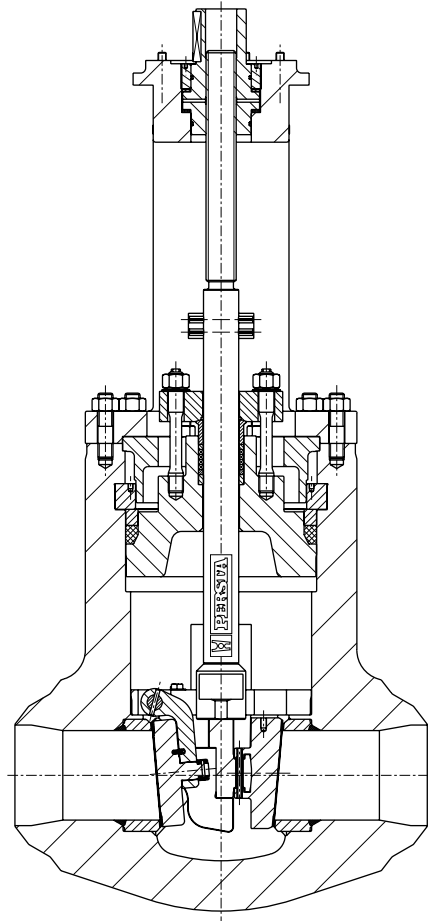
Durchflussmedien

Je nach Werkstoffwahl sind die absperrbaren Rückschlagklappen einsetzbar für Wasser, Dampf, Gas, Öl und sonstige nicht aggressive Medien

Einsatzgebiete

In Anlagen der Chemie-, Industrie-, Kraftwerkstechnik und im Schiffbau

Absperrbare Hochdruck-Rückschlagklappe



Design-Highlights

- Funktionsweise als Rückschlagklappe und als Absperrschieber
- Dichtend in beiden Durchflussrichtungen
- Voller gerader Sitzdurchgang
- Voller Öffnungswinkel der Rückschlagplatte
- Flexibel angebrachte Rückschlag- und Absperrplatte
- Absperrsystem in Nut geführt
- Verdrehgesicherte Absperrplatten

Vorteile

- Einsparungspotenziale:
 - Eine Armatur
 - Zwei Schweißnähte in der Rohrleitung
 - Raum und Gewicht
 - Weniger Isolierungsaufwand
 - Geringerer Wartungs- und Inspektionsaufwand
- Sicherer Schutz von relevanten und komplexen Anlagenteilen
- Besseres Strömungsverhalten, als Rückschlagventile
- Minimierung des Druckabfalls
- Bessere Beweglichkeit und Anpassung der Absperrorgane an den Gehäusesitzen
- Verhinderung von Positionsabweichungen der Absperrereinheit, sowie Schutz vor Beschädigung
- Effektivere Anpassung an den Gehäusesitzen mit immer den gleichen Kontaktstellen